

**КОУШИ СТАЛЬНЫЕ
ДЛЯ СТАЛЬНЫХ КАНАТОВ**

Технические условия

Издание официальное

Предисловие

1 РАЗРАБОТАН Госстандартом России

ВНЕСЕН Техническим секретариатом Межгосударственного совета по стандартизации, метрологии и сертификации

2 ПРИНЯТ Межгосударственным советом по стандартизации, метрологии и сертификации 21 октября 1993 г.

За принятие проголосовали:

| Наименование государства | Наименование национального органа по стандартизации |
|--------------------------|---|
| Республика Кыргызстан | Кыргызстандарт |
| Республика Молдова | Молдовастандарт |
| Российская Федерация | Госстандарт России |
| Республика Таджикистан | Таджикстандарт |
| Туркменистан | Главгосслужба «Туркменстандартлары» |

3 ВВЕДЕН ВЗАМЕН ГОСТ 2224—72

4 ПЕРЕИЗДАНИЕ. Февраль 2007 г.

© Издательство стандартов, 1994
© Стандартиформ, 2007

Настоящий стандарт не может быть полностью или частично воспроизведен, тиражирован и распространен в качестве официального издания на территории Российской Федерации без разрешения Федерального агентства по техническому регулированию и метрологии

М Е Ж Г О С У Д А Р С Т В Е Н Н Ы Й С Т А Н Д А Р Т

КОУШИ СТАЛЬНЫЕ ДЛЯ СТАЛЬНЫХ КАНАТОВ

Технические условия

Stell thimbles for stell wire ropes.
Specifications

**ГОСТ
2224—93**

МКС 53.020.30
ОКП 31 7829 3100

Дата введения 1995—01—01

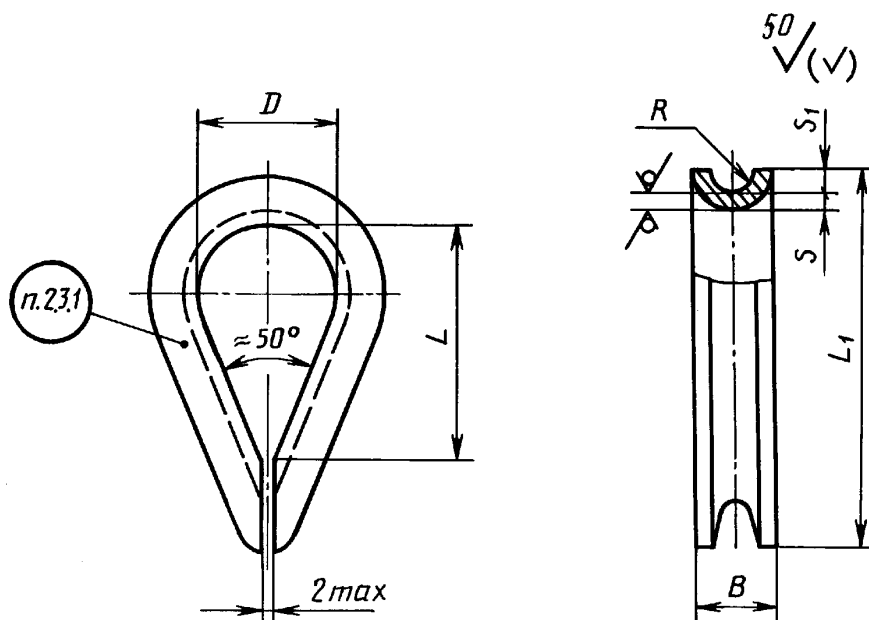
Настоящий стандарт распространяется на кованные и штампованные коуши для крепления концов стальных канатов подъемно-транспортных устройств климатических исполнений У, ТУ, ХЛ, ТВ и ТС категорий размещения 1, 2, 3 по ГОСТ 15150.

Стандарт не распространяется на коуши, применяемые на атомных электростанциях, в авиационном, судостроительном, морском и речном такелаже, а также при подъеме судов.

Требования настоящего стандарта являются обязательными.

1 Основные параметры и размеры

1.1 Основные параметры и размеры коушей должны соответствовать указанным на рисунке и в таблице. Коды ОКП коушей приведены в приложении 1. Размеры коушей по стандарту ИСО 2262 приведены в приложении 2.



| Диаметр каната | <i>D</i> | <i>B</i> | <i>L</i> | <i>L</i> ₁ | <i>R</i> | <i>S</i> | <i>S</i> ₁ | Масса, кг |
|----------------|----------|----------|----------|-----------------------|----------|----------|-----------------------|-----------|
| От 2,0 до 2,5 | 10 | 5 | 16 | 24 | 1,5 | 1,0 | 1,5 | 0,002 |
| Св. 2,5 » 3,5 | 12 | 7 | 20 | 32 | 2,0 | 1,5 | 2,5 | 0,008 |
| » 3,5 » 4,6 | 15 | 10 | 24 | 40 | 3,0 | 2,0 | 4,0 | 0,015 |
| » 4,6 » 5,7 | 20 | 11 | 33 | 50 | 3,5 | 2,0 | 4,0 | 0,025 |
| » 5,7 » 7,0 | 25 | 12 | 41 | 62 | 4,0 | 2,0 | 5,0 | 0,035 |
| » 7,0 » 8,6 | 30 | 14 | 50 | 74 | 5,0 | 2,0 | 6,0 | 0,058 |
| » 8,6 » 10,2 | 34 | 18 | 56 | 84 | 6,0 | 3,0 | 7,0 | 0,110 |
| » 10,2 » 12,5 | 40 | 20 | 65 | 100 | 7,0 | 3,0 | 9,0 | 0,150 |
| » 12,5 » 15,5 | 45 | 24 | 74 | 115 | 9,0 | 3,0 | 11,0 | 0,200 |
| » 15,5 » 18,5 | 56 | 28 | 92 | 144 | 10,0 | 4,0 | 13,0 | 0,400 |
| » 18,5 » 22,0 | 63 | 32 | 104 | 160 | 12,0 | 4,0 | 16,0 | 0,550 |
| » 22,0 » 25,5 | 75 | 38 | 125 | 190 | 14,0 | 5,0 | 19,0 | 0,970 |
| » 25,5 » 30,0 | 85 | 42 | 142 | 225 | 16,0 | 5,0 | 21,0 | 1,320 |
| » 30,0 » 34,5 | 95 | 50 | 158 | 255 | 19,0 | 6,0 | 24,0 | 1,850 |
| » 34,5 » 39,5 | 105 | 56 | 175 | 280 | 22,0 | 6,0 | 27,0 | 2,300 |
| » 39,5 » 44,5 | 120 | 64 | 202 | 325 | 24,0 | 8,0 | 30,0 | 4,000 |
| » 44,5 » 49,5 | 130 | 70 | 217 | 350 | 27,0 | 8,0 | 33,0 | 4,700 |
| » 49,5 » 54,5 | 140 | 80 | 234 | 385 | 30,0 | 10,0 | 36,0 | 7,150 |
| » 54,5 » 59,5 | 160 | 88 | 266 | 435 | 32,0 | 12,0 | 40,0 | 10,800 |
| » 59,5 » 65,0 | 180 | 94 | 303 | 485 | 35,0 | 12,0 | 44,0 | 13,300 |
| » 65,0 » 72,5 | 200 | 104 | 335 | 535 | 38,0 | 14,0 | 48,0 | 18,800 |
| » 72,5 » 82,5 | 220 | 118 | 368 | 592 | 43,0 | 16,0 | 52,0 | 26,000 |

Пример условного обозначения коуша $D = 45$ мм:

Коуш 45 ГОСТ 2224—93

То же, коуша, предназначенного для эксплуатации при температуре окружающей среды ниже минус 40 °С климатического исполнения ХЛ категории размещения 1 по ГОСТ 15150:

Коуш 45 ХЛ 1 ГОСТ 2224—93

1.2 Предельные отклонения размеров: D — Н14; остальных — $\pm \frac{IT14}{2}$.

1.3 Коуши выбирают по диаметру каната независимо от его технической характеристики.

2 Технические требования

2.1 Коуши должны изготавливаться в соответствии с требованиями настоящего стандарта по рабочим чертежам, утвержденным в установленном порядке.

2.2 Требования к материалам

2.2.1 Коуши, предназначенные для эксплуатации при температуре окружающего воздуха не ниже 40 °С, должны изготавливаться из стали марок: Ст3сп5, Ст3Гпс5 по ГОСТ 14637; С255, С285, С345 по ГОСТ 27772; 09Г2—12, 09Г2С—12 по ГОСТ 19281; К260В, К270В; К310В, К330В, К350В 5-й и 6-й категорий по ГОСТ 16523. Допускается применение стали Ст3пс5 толщиной до 10 мм, Ст3пс4 толщиной до 6 мм по ГОСТ 14637.

Коуши, предназначенные для эксплуатации при температуре окружающего воздуха ниже минус 40 °С, должны быть изготовлены из низколегированных сталей, имеющих нормированные значения ударной вязкости при нижней температуре эксплуатации.

Допускается изготовление коушей из стали других марок, обеспечивающих физико-механические свойства не ниже, чем для указанных марок стали.

2.2.2 Качество материалов, используемых при изготовлении коушей, должно быть подтверждено сертификатами предприятия-изготовителя.

2.2.3 Поковки коушей должны соответствовать группе 1 по ГОСТ 8479, припуски на механическую обработку и допуски на размеры поковок по ГОСТ 7505.

2.2.4 Поверхности штамповок и поковок не должны иметь трещин, складок, плен и других пороков, распространяющихся за пределы допуска на изготовление коушей.

2.2.5 Поковки и штамповки должны подвергаться отпуску.

2.2.6 По требованию потребителя коуши должны иметь покрытие. Вид и толщина покрытия — по ГОСТ 9.306.

2.3 Маркировка

2.3.1 На каждом коуше с размером $D=40$ мм и более в месте, указанном на чертеже, должны быть нанесены наименование или товарный знак предприятия-изготовителя и обозначения коуша по настоящему стандарту.

2.3.2 Маркировка коушей с размером D менее 40 мм должна выполняться на бирках каждой партии коушей.

2.3.3 Транспортная маркировка груза должна соответствовать требованиям ГОСТ 14192.

2.4 Упаковка

2.4.1 Перед упаковкой каждый коуш должен быть подвергнут временной противокоррозионной защите в соответствии с ГОСТ 9.104 по варианту временной защиты ВЗ-1 или ВЗ-4. Консервация должна предохранять коуши от коррозии в течение 12 мес. Вариант внутренней упаковки определяется документацией изготовителя, утвержденной в установленном порядке.

2.4.2 Коуши должны быть упакованы в деревянные ящики по ГОСТ 2991. Ящики должны быть выложены внутри водонепроницаемым материалом. Масса ящика брутто — не более 50 кг.

2.4.3 В ящик упаковывают коуши одного типоразмера.

2.4.4 Допускается по требованию потребителя упаковка в один деревянный ящик коушей разных типоразмеров, упакованных в картонные ящики. В каждый картонный ящик укладывают коуши одного типоразмера. На картонном ящике должны быть указаны обозначение коушей по настоящему стандарту и количество коушей.

2.4.5 На деревянном ящике стойкой краской должны быть нанесены:

- а) наименование или товарный знак предприятия-изготовителя;
- б) обозначение коушей по настоящему стандарту;
- в) количество упакованных коушей;
- г) штамп технического контроля предприятия-изготовителя с указанием даты приемки;
- д) номер или фамилия упаковщика;
- е) дата упаковки.

2.4.6 В каждый ящик должен быть вложен документ со сведениями, содержащимися в 2.4.6, и указанием количества коушей каждого типоразмера.

2.4.7 При отправке коушей в районы Крайнего Севера и приравненные к ним местности должны соблюдаться требования ГОСТ 15846.

3 Приемка

3.1 Для проверки качества изготовления коушей и их соответствия требованиям настоящего стандарта предприятие-изготовитель должно проводить приемосдаточные испытания.

3.2 При приемосдаточных испытаниях у каждого коуша проверяют размеры (1.1), точность изготовления (1.2) и качество поверхностей (2.2.4). Кроме того, проверке подлежит правильность применения материалов (2.2.1, 2.2.2), состояние маркировки (2.3.2), тары и упаковки (2.4) каждой партии коушей, отгружаемых потребителю.

Проверка состояния маркировки коушей с размером $D=40$ мм и более (2.3.1) проводится на каждом коуше. К одной партии относятся коуши одного типоразмера и изготовленные из одной плавки стали.

4 Методы контроля

4.1 Размеры, точность изготовления и качество поверхностей (1.1, 1.2 и 2.2.4) следует проверять визуально с помощью универсального мерительного инструмента (линейка, штангенциркуль и т. п.), а также специальными шаблонами и приспособлениями.

4.2 Проверку правильности применения материалов (2.2.1 и 2.2.2) следует проводить путем сравнения сертификатов на материалы с требованиями настоящего стандарта и конструкторской документации.

4.3 Контроль наличия и качества маркировки и упаковки (2.3, 2.4) следует проводить визуально.

5 Транспортирование и хранение

5.1 Коуши транспортируют упакованными в ящики согласно 2.4 настоящего стандарта всеми видами транспорта в открытых и крытых транспортных средствах в соответствии с правилами перевозки грузов, действующими на каждом виде транспорта.

Допускается транспортирование в контейнерах, а также транспортными пакетами по ГОСТ 24597, ГОСТ 26663.

5.2 Условия транспортирования в открытых транспортных средствах ОЖ 1, в крытых транспортных средствах — ОЖ 2 по ГОСТ 15150.

5.3 Условия хранения коушей — 5 (ОЖ 4) по ГОСТ 15150.

6 Указания по эксплуатации

Перед началом эксплуатации коуши необходимо расконсервировать в соответствии с требованиями ГОСТ 9.014.

7 Гарантии изготовителя

7.1 Изготовитель должен гарантировать соответствие коушей требованиям настоящего стандарта при соблюдении условий транспортирования, хранения и эксплуатации, установленных настоящим стандартом.

7.2 Гарантийный срок эксплуатации коушей должен быть не менее гарантийного срока эксплуатации крана, где применяются коуши.

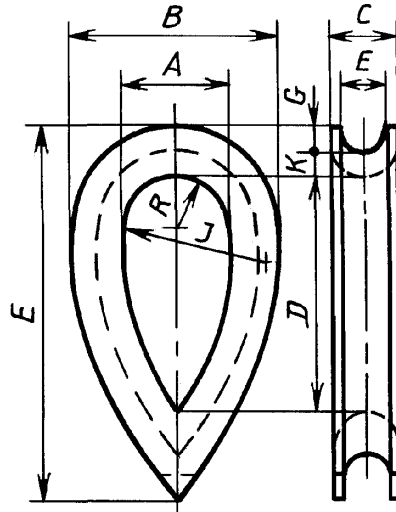
ПРИЛОЖЕНИЕ 1 (справочное)

Перечень кодов ОКП коушей

| Обозначение коуша (<i>D</i>) | Код ОКП коуша для эксплуатации при температуре | |
|--------------------------------|--|----------------|
| | до минус 40 °С | до минус 60 °С |
| 10 | 31 7829 3101 | 31 7829 3125 |
| 12 | 31 7829 3102 | 31 7829 3126 |
| 15 | 31 7829 3103 | 31 7829 3127 |
| 20 | 31 7829 3104 | 31 7829 3128 |
| 25 | 31 7829 3105 | 31 7829 3129 |
| 30 | 31 7829 3106 | 31 7829 3131 |
| 34 | 31 7829 3107 | 31 7829 3132 |
| 40 | 31 7829 3108 | 31 7829 3133 |
| 45 | 31 7829 3109 | 31 7829 3134 |
| 56 | 31 7829 3111 | 31 7829 3135 |
| 63 | 31 7829 3112 | 31 7829 3136 |
| 75 | 31 7829 3113 | 31 7829 3137 |
| 85 | 31 7829 3114 | 31 7829 3138 |
| 95 | 31 7829 3115 | 31 7829 3139 |
| 105 | 31 7829 3116 | 31 7829 3141 |
| 120 | 31 7829 3117 | 31 7829 3142 |
| 130 | 31 7829 3118 | 31 7829 3143 |
| 140 | 31 7829 3119 | 31 7829 3144 |
| 160 | 31 7829 3121 | 31 7829 3145 |
| 180 | 31 7829 3122 | 31 7829 3146 |
| 200 | 31 7829 3123 | 31 7829 3147 |
| 220 | 31 7829 3124 | 31 7829 3148 |

ПРИЛОЖЕНИЕ 2
(справочное)

Размеры коушей для стальных тросов по стандарту ИСО 2262



MM

| Диаметр троса d | F_{\max} | F_{\min} | C_{\max} | A_{\min} | D_{\min} | G_{\min} | K_{\max} |
|-------------------|------------|------------|------------|------------|------------|------------|------------|
| 4 | 4,5 | 4,3 | 7 | 10 | 18 | 2,2 | 2,8 |
| 6 | 6,9 | 6,5 | 10,5 | 15 | 27 | 3,3 | 4,2 |
| 8 | 9,2 | 8,6 | 14 | 20 | 36 | 4,4 | 6,6 |
| 10 | 11,5 | 10,8 | 17,5 | 25 | 45 | 5,5 | 7 |
| 12 | 13,8 | 12,9 | 21 | 30 | 54 | 6,6 | 8,4 |
| 13 | 15 | 14 | 22,8 | 32,5 | 58,5 | 7,2 | 9,1 |
| 14 | 16,1 | 15,1 | 24,5 | 35 | 63 | 7,7 | 9,8 |
| 16 | 18,4 | 17,2 | 28 | 40 | 72 | 8,8 | 11,2 |
| 18 | 20,7 | 19,4 | 31,5 | 45 | 81 | 9,9 | 12,6 |
| 20 | 23 | 21,5 | 35 | 50 | 90 | 11 | 14 |
| 22 | 25,3 | 23,7 | 38,5 | 55 | 99 | 12,1 | 15,4 |
| 24 | 27,6 | 25,8 | 42 | 60 | 108 | 13,2 | 16,8 |
| 26 | 29,9 | 28 | 45,5 | 65 | 117 | 14,3 | 18,2 |
| 28 | 32,2 | 30,1 | 49 | 70 | 126 | 15,4 | 19,6 |
| 32 | 36,8 | 34,4 | 56 | 80 | 144 | 17,6 | 22,4 |
| 36 | 41,4 | 38,7 | 63 | 90 | 162 | 19,8 | 25,2 |
| 40 | 46 | 43 | 70 | 100 | 180 | 22 | 28 |
| 44 | 50,6 | 47,3 | 77 | 110 | 198 | 24,2 | 30,8 |
| 48 | 56,2 | 51,6 | 84 | 120 | 216 | 26,4 | 33,6 |
| 52 | 59,8 | 55,9 | 91 | 130 | 234 | 28,6 | 35,4 |
| 56 | 64,4 | 60,2 | 98 | 140 | 252 | 30,8 | 39,2 |
| 60 | 69 | 64,5 | 105 | 150 | 270 | 33 | 42 |

ИНФОРМАЦИОННЫЕ ДАННЫЕ

| Обозначение НТД, на который дана ссылка | Номер пункта, подпункта |
|---|------------------------------|
| ГОСТ 9.014—78 | 2.4.1, 6 |
| ГОСТ 9.306—85 | 2.2.6 |
| ГОСТ 2991—85 | 2.4.2 |
| ГОСТ 7505—89 | 2.2.3 |
| ГОСТ 8479—70 | 2.2.3 |
| ГОСТ 14192—96 | 2.3.3 |
| ГОСТ 14637—89 | 2.2.1 |
| ГОСТ 15150—69 | Вводная часть, 1.1, 5.2, 5.3 |
| ГОСТ 15846—2002 | 2.4.7 |
| ГОСТ 16523—97 | 2.2.1 |
| ГОСТ 19281—89 | 2.2.1 |
| ГОСТ 24597—81 | 5.1 |
| ГОСТ 26663—85 | 5.1 |
| ГОСТ 27772—88 | 2.2.1 |
| ИСО 2262—84 | Приложение 2 |

Редактор *В.Н. Копысов*
Технический редактор *Л.А. Гусева*
Корректор *М.С. Кабацова*
Компьютерная верстка *Л.А. Круговой*

Подписано в печать 14.03.2007. Формат 60×84¹/₈. Бумага офсетная. Гарнитура Таймс. Печать офсетная. Усл. печ. л. 0,93.
Уч.-изд. л. 0,75. Тираж 73 экз. Зак. 208. С 3788.

ФГУП «Стандартинформ», 123995 Москва, Гранатный пер., 4.
www.gostinfo.ru info@gostinfo.ru
Набрано во ФГУП «Стандартинформ» на ПЭВМ.
Отпечатано в филиале ФГУП «Стандартинформ» — тип. «Московский печатник», 105062 Москва, Лялин пер., 6