



ГОСУДАРСТВЕННЫЙ СТАНДАРТ  
СОЮЗА ССР

---

**ПРОТЕКТОРЫ ДЛЯ ЗАЩИТЫ  
ОТ КОРРОЗИИ**

ТЕХНИЧЕСКИЕ УСЛОВИЯ

ГОСТ 26251—84  
(СТ СЭВ 4046—83)

Издание официальное

ГОСУДАРСТВЕННЫЙ КОМИТЕТ СССР ПО СТАНДАРТАМ  
Москва

**ПРОТЕКТОРЫ ДЛЯ ЗАЩИТЫ ОТ КОРРОЗИИ**

Технические условия

Galvanium anodes for corrosion protection.  
Specifications**ГОСТ**

26251—84

(СТ СЭВ 4046—83)

ОКП 64 4586

Постановлением Государственного комитета СССР по стандартам от 6 августа 1984 г. № 2752 срок действия установлен

с 01.01.86  
до 01.01.91

Несоблюдение стандарта преследуется по закону

Настоящий стандарт распространяется на протекторы из алюминиевых, магниевых и цинковых сплавов, предназначенные для защиты от коррозии подводной части корпусов судов, внутренней поверхности танков и цистерн судов, а также отдельных корпусных конструкций и металлических сооружений, эксплуатирующихся в морской воде.

Установленные настоящим стандартом показатели технического уровня предусмотрены для высшей категории качества.

Стандарт полностью соответствует СТ СЭВ 4046—83 в части типов и технических требований.

**1. ТИПЫ, ОСНОВНЫЕ ПАРАМЕТРЫ И РАЗМЕРЫ**

1.1. Протекторы по виду систем протекторной защиты должны изготавливаться четырех типов:

короткозамкнутый — К;

неотключаемый с балластным сопротивлением — Н;

подвесной — П;

регулируемый — Р.

1.2. Основные параметры и размеры протекторов должны соответствовать указанным на черт. 1—19, в табл. 1—19 и рекомендуемом приложении 1.

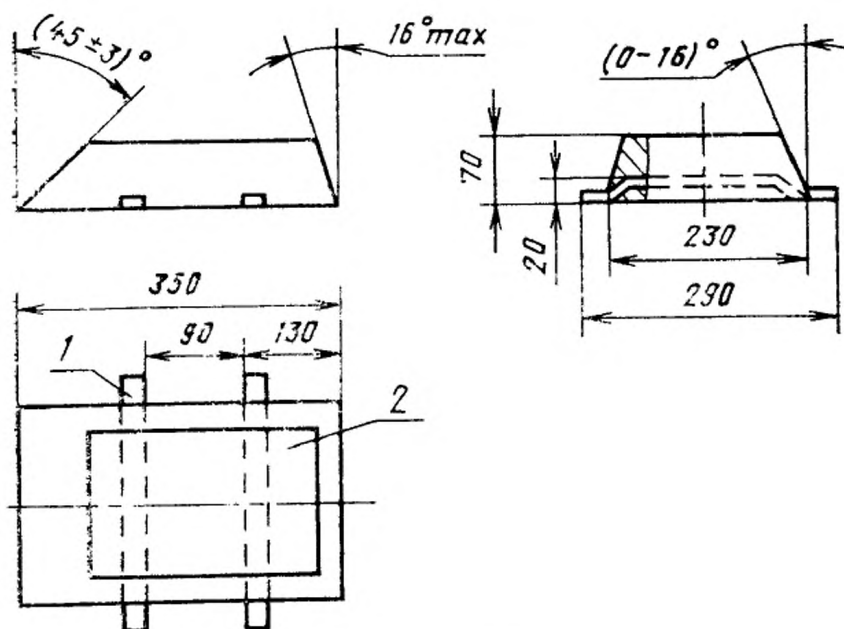
Издание официальное

Перепечатка воспрещена

*Переиздание. Август 1987 г.*

© Издательство стандартов, 1987

## Протектор П-ККА-13



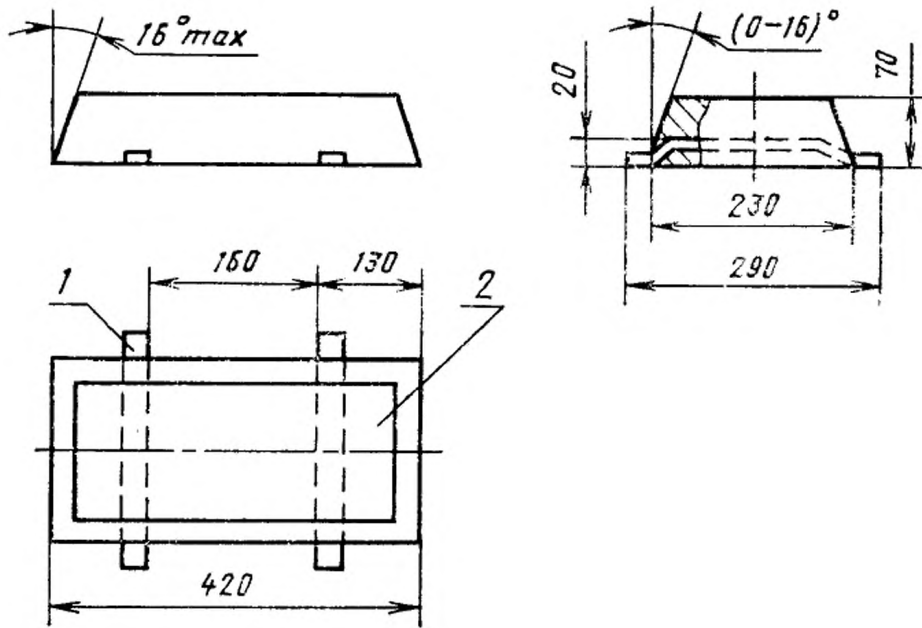
1—арматура; 2—протектор

Черт. 1

Таблица 1

Типоразмер протектора	Марка сплава	Обозначение чертежа	Код ОКП	Масса, кг
П-ККА-13	АП1	394—74.73	64 4586 3242	13
	АП2	394—74.73—01	64 4586 3118	
	АП3	394—74.73—02	64 4586 3243	
	АП4	394—74.73—03	64 4586 3322	

## Протектор П-КЛА-15



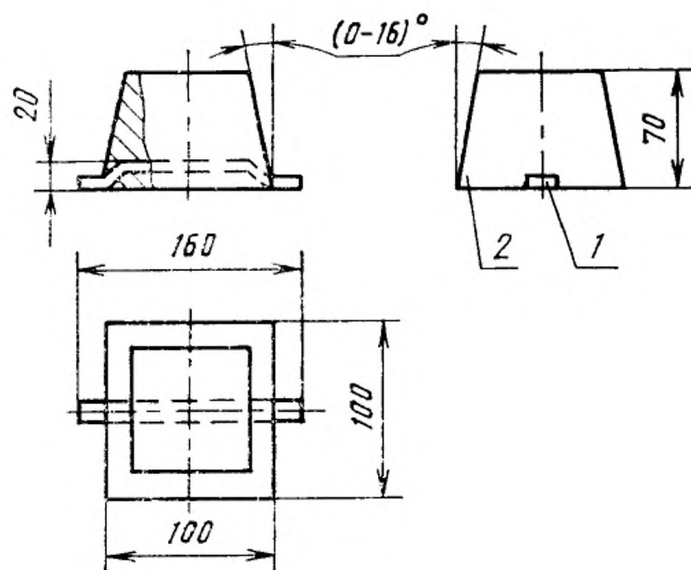
1—арматура; 2—протектор

Черт. 2

Таблица 2

Типоразмер протектора	Марка сплава	Обозначение чертежа	Код ОКП	Масса, кг
П-КЛА-15	АП1	394—74.74	64 4586 3244	15
	АП2	394—74.74—01	64 4586 3119	
	АП3	394—74.74—02	64 4586 3245	
	АП4	394—74.74—03	64 4586 3323	

## Протектор П-КОА-1



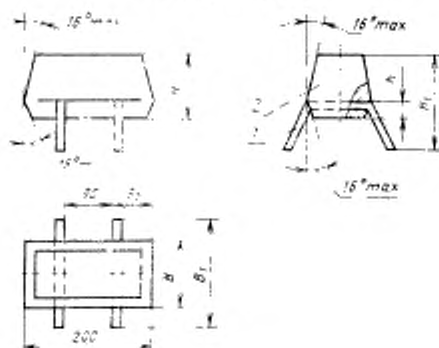
1—арматура; 2—протектор

Черт. 3

Таблица 3

Типоразмер протектора	Марка сплава	Обозначение чертежа	Код ОКП	Масса, кг
П-КОА-1	АП1	394—74.64	64 4586 3226	1
	АП2	394—74.64—01	64 4586 3110	
	АП3	394—74.64—02	64 4586 3227	
	АП4	394—74.64—03	64 4586 3314	

Протекторы П-КОА-1-1; П-КОА-3-1; П-КОА-5-1;  
П-КОМ-3; П-КОМ-6



1—арматура; 2—протектор

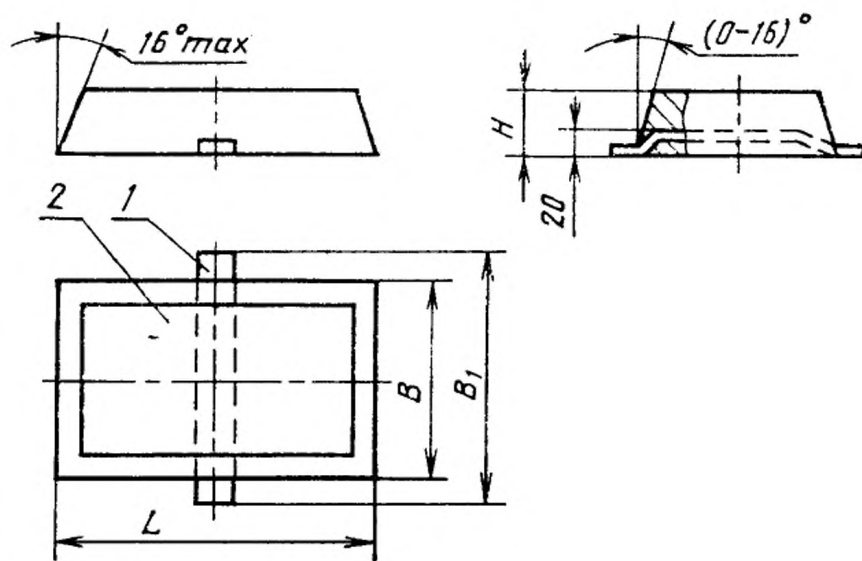
Черт. 4

Размеры, мм

Таблица 4

Типоразмер протектора	Марка сплава	Обозначение чертежа	Код ОКП						Масса, кг
				B	B <sub>1</sub>	H	H <sub>1</sub>	h	
П-КОА-1-1	АП1	394—03.108	64 4586 3202	50	120	50	75	19	1
	АП2	394—03.108—01	64 4586 3123						
	АП3	394—03.108—02	64 4586 3248						
	АП4	394—03.108—03	64 4586 3326						
П-КОА-3-1	АП1	394—03.109	64 4586 3204	90	150	90	115	24	3
	АП2	394—03.109—01	64 4586 3124						
	АП3	394—03.109—02	64 4586 3249						
	АП4	394—03.109—03	64 4586 3327						
П-КОА-5-1	АП1	394—03.112	64 4586 3209	175				29	5
	АП2	394—03.112—01	64 4586 3125						
	АП3	394—03.112—02	64 4586 3250						
	АП4	394—03.112—03	64 4586 3328						
П-КОМ-3	МП1	394—03.033	64 4586 3402	100	175	100	125	44	3
П-КОМ-6		394—03.034	64 4586 3404	125	220	125	165		

## Протекторы П-КОА-3; П-КОА-5



1—арматура; 2—протектор

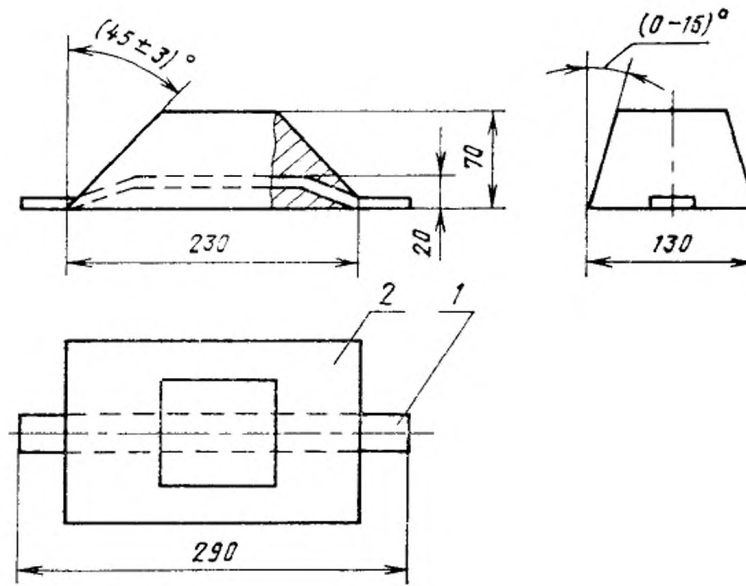
Черт. 5

Таблица 5

Размеры, мм

Типоразмер протектора	Марка сплава	Обозначение чертежа	Код ОКП	L	B	B <sub>1</sub>	H	Масса, кг
П-КОА-3	АП1	394—74.65	64 4586 3228	160	100	160	80	3
	АП2	394—74.65—01	64 4586 3111					
	АП3	394—74.65—02	64 4586 3229					
	АП4	394—74.65—03	64 4586 3315					
П-КОА-5	АП1	394—74.67	64 4586 3230	130	230	290	90	5
	АП2	394—74.67—01	64 4586 3112					
	АП3	394—74.67—02	64 4586 3231					
	АП4	394—74.67—03	64 4586 3316					

## Протектор П-КОА-4



1—арматура; 2—протектор

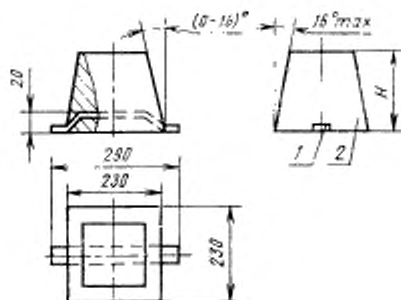
Черт. 6

Таблица 6

Типоразмер протектора	Марка сплава	Обозначение чертежа	Код ОКП	Масса, кг
П-КОА-4	АП1	394—74.66	64 4586 3232	4
	АП2	394—74.66—01	64 4586 3113	
	АП3	394—74.66—02	64 4586 3233	
	АП4	394—74.66—03	64 4586 3317	



## Протекторы П-КОА-8; П-КОА-12; П-КОА-20



1—арматура; 2—протектор

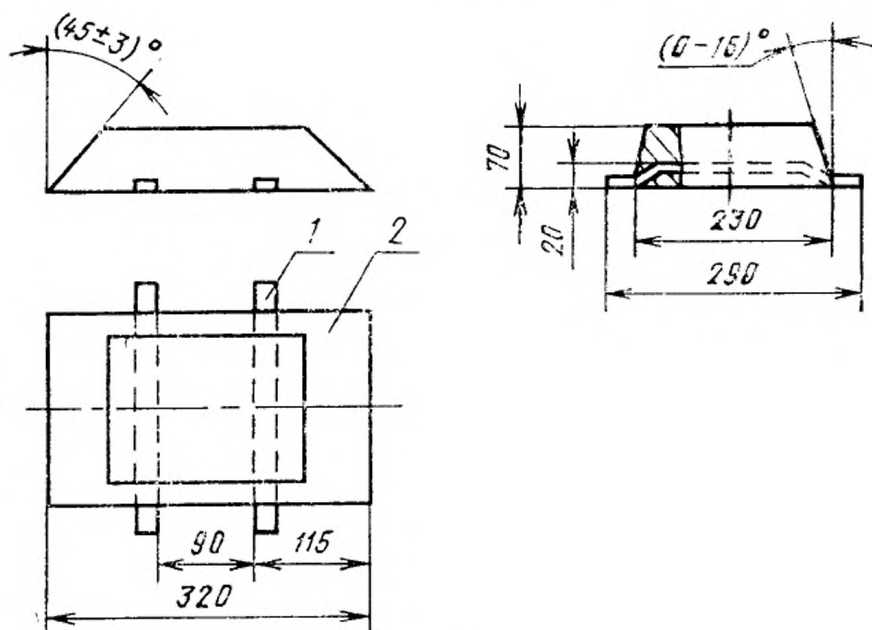
Черт. 7

Таблица 7

Размеры, мм

Типоразмер протектора	Марка сплава	Обозначение чертежа	Код ОКП	H	Масса, кг
П-КОА-8	АП1	394—74.68	64 4586 3234	70	8
	АП2	394—74.68—01	64 4586 3114		
	АП3	394—74.68—02	64 4586 3235		
	АП4	394—74.68—03	64 4586 3318		
П-КОА-12	АП1	394—74.70	64 4586 3236	90	12
	АП2	394—74.70—01	64 4586 3115		
	АП3	394—74.70—02	64 4586 3237		
	АП4	394—74.70—03	64 4586 3319		
П-КОА-20	АП1	394—74.80	64 4586 3238	150	20
	АП2	394—74.80—01	64 4586 3116		
	АП3	394—74.80—02	64 4586 3239		
	АП4	394—74.80—03	64 4586 3320		

## Протектор П-КОА-10



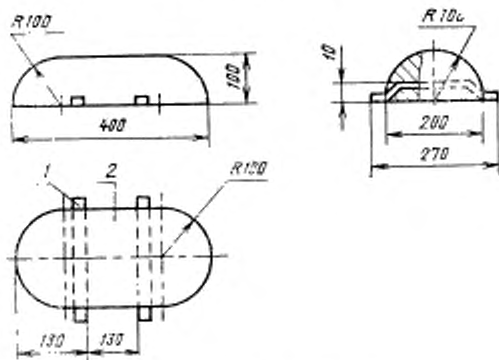
1—арматура; 2—протектор

Черт. 8

Таблица 8

Типоразмер протектора	Марка сплава	Обозначение чертежа	Код ОКП	Масса, кг
П-КОА-10	АП1	394—74.69	64 4586 3240	10
	АП2	394—74.69—01	64 4586 3117	
	АП3	394—74.69—02	64 4586 3241	
	АП4	394—74.69—03	64 4586 3321	

## Протектор П-КОМ-10



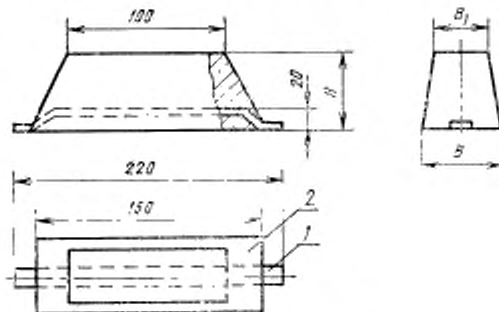
1—арматура; 2—протектор

Черт. 9

Таблица 9

Типоразмер протектора	Марка сплава	Обозначение чертежа	Код ОКП	Масса, кг
П-КОМ-10	МП1	394—03.035	64 4586 3405	10

## Протекторы П-КОЦ-5; П-КОЦ-10; П-КОЦ-15



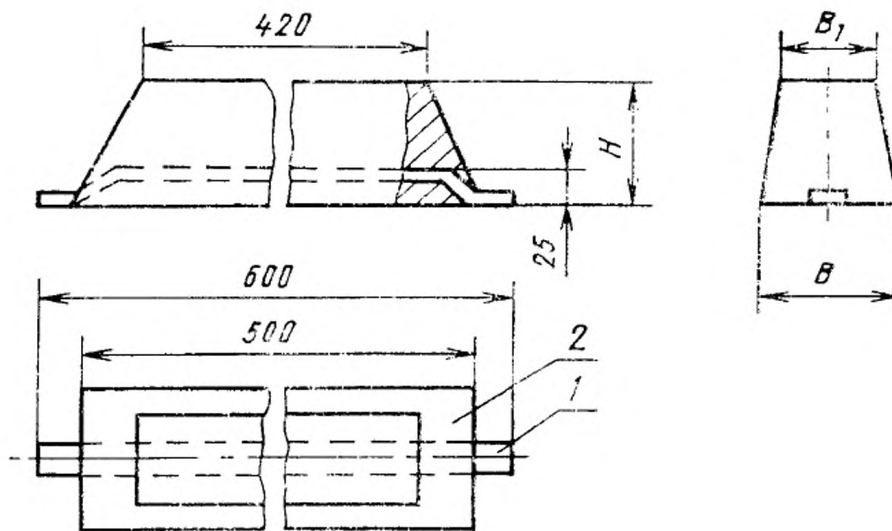
1—арматура; 2—протектор

Черт. 10

## Размеры, мм

Типоразмер протектора	Марка сплава	Обозначение чертежа	Код ОКП	$B$	$B_1$	$H$	Масса, кг
П-КОЦ-5	ЦП1	394—03.115	64 4586 3505	140	80	60	5
	ЦП2	394—03.115—01	64 4586 3607				
	ЦП3	394—03.115—02	64 4586 3610				
П-КОЦ-10	ЦП1	394—74.71	64 4586 3506	170	100	80	10
	ЦП2	394—74.71—01	64 4586 3608				
	ЦП3	394—74.71—02	64 4586 3611				
П-КОЦ-15	ЦП1	394—74.72	64 4586 3507	160	140	100	15
	ЦП2	394—74.72—01	64 4586 3609				
	ЦП3	394—74.72—02	64 4586 3612				

## Протекторы П-КОЦ-18; П-КОЦ-36



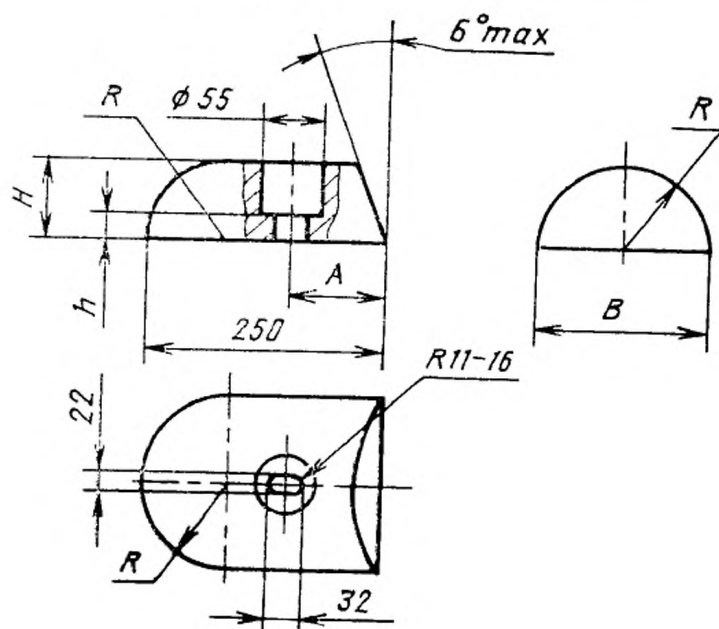
1—арматура; 2—протектор

Черт. 11

Размеры, мм

Типоразмер протектора	Марка сплава	Обозначение чертежа	Код ОКП	<i>B</i>	<i>B</i> <sub>1</sub>	<i>H</i>	Масса, кг
П-КОЦ-18	ЦП1	394—03.050	64 4586 3503	100	85	60	18
	ЦП2	394—03.050—01	64 4586 3603				
	ЦП3	394—03.050—02	64 4586 3605				
П-КОЦ-36	ЦП1	394—03.051	64 4586 3504	130	110	90	36
	ЦП2	394—03.051—01	64 4586 3604				
	ЦП3	394—03.051—02	64 4586 3606				

Протекторы П-НКМ-6; П-НКМ-12



Черт. 12

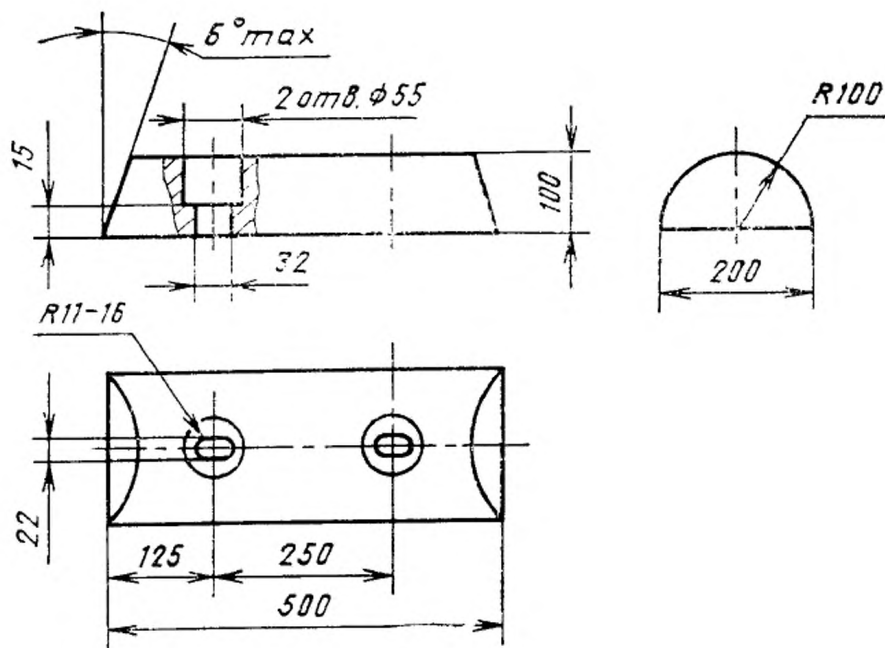
Таблица

Размеры, мм

Типоразмер протектора	Марка сплава	Обозначение чертежа	Код ОКП	<i>B</i>	<i>R</i>	<i>A</i> *	<i>H</i>	<i>h</i>	Масса, кг
П-НКМ-6	МП1	394—03.054	64 4586 3408	200	100	125	100	15	6
П-НКМ-12		394—03.055	64 4586 3409	300	150	75	150	25	12

\* При поставке в страны — члены СЭВ протекторов П-НКМ-6 и П-НКМ-12 размер *A* должен быть 100 и 150 мм соответственно.

## Протектор П-НЛМ-14

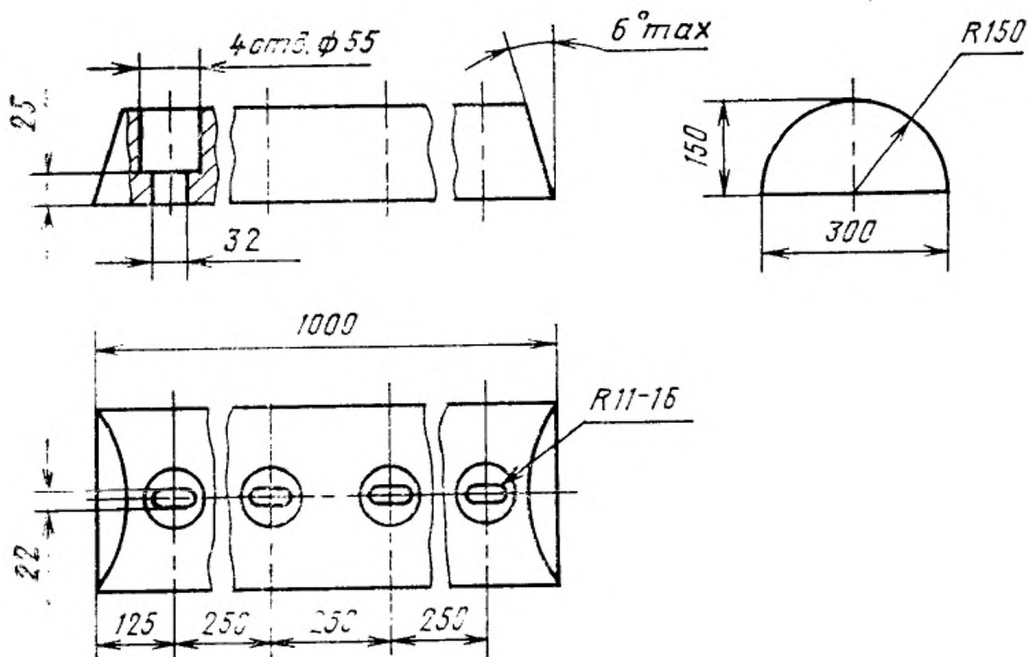


Черт. 13

Таблица 13

Типоразмер протектора	Марка сплава	Обозначение чертежа	Код ОКП	Масса, кг
П-НЛМ-14	МП1	394—03.052	64 4586 3404	14

## Протектор П-НЛМ-63

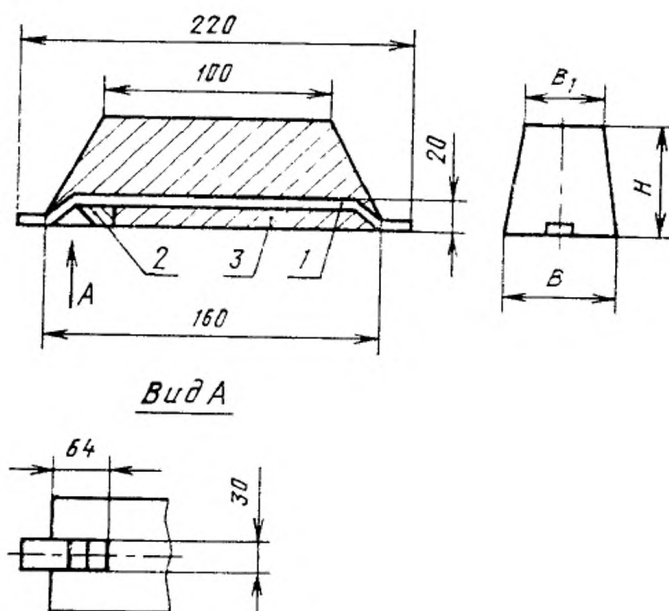


Черт. 14

Таблица 14

Типоразмер протектора	Марка сплава	Обозначение чертежа	Код ОКП	Масса, кг
П-НЛМ-63	МП1	394—03.053	64 4586 3407	63

## Протекторы П-НОЦ-5; П-НОЦ-10



1—арматура; 2—вкладыш; 3—протектор

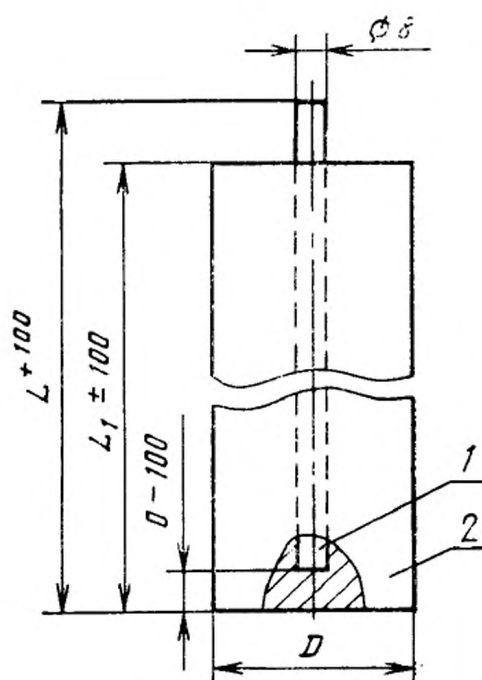
Черт. 15

Таблица 15

## Размеры, мм

Типоразмер протектора	Марка сплава	Обозначение чертежа	Код ОКП	Размеры, мм			Масса, кг
				B	B <sub>1</sub>	H	
П-НОЦ-5	ЦП1	394—74.75	64 4586 3508	140	80	60	5
	ЦП2	394—74.75—01	64 4586 3613				
	ЦП3	394—74.75—02	64 4586 3614				
П-НОЦ-10	ЦП1	394—74.76	64 4586 3509	170	100	80	10
	ЦП2	394—74.76—01	64 4586 3615				
	ЦП3	394—74.76—02	64 4586 3616				

Протекторы П-ПОА-10;  
П-ПОА-30; П-ПОА-60



1—арматура; 2—протектор

Черт. 16

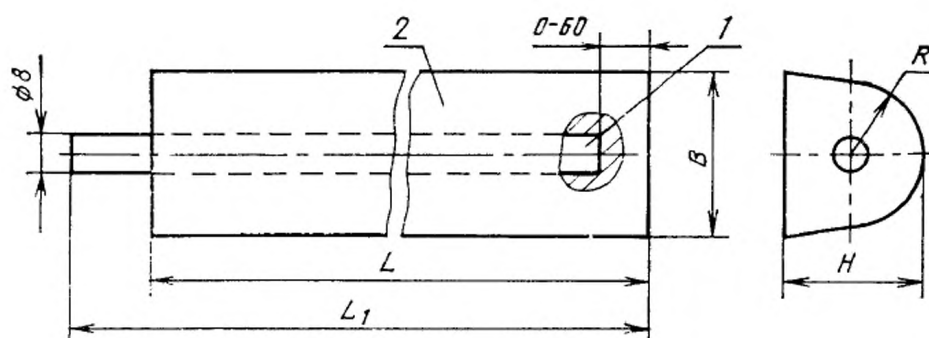
Таблица 16

Размеры, мм

Типоразмер протектора	Марка сплава	Обозначение чертежа	Код ОКП	L	L <sub>1</sub>	D	Масса, кг
П-ПОА-10	АП1	394—74.79	64 4586 4204	500	400	100	10
	АП2	394—74.79—01	64 4586 4103				
	АП3	394—74.79—02	64 4586 4203				
	АП4	394—74.79—03	64 4586 4303				
П-ПОА-30	АП1	394—03.065	64 4586 4205	1000	900	120	30
	АП2	394—03.065—01	64 4586 4101				
	АП3	394—03.065—02	64 4586 4201				
	АП4	394—03.065—03	64 4586 4301				
П-ПОА-60	АП1	394—03.066	64 4586 4206	1000	900	170	60
	АП2	394—03.066—01	64 4586 4102				
	АП3	394—03.066—02	64 4586 4202				
	АП4	394—03.066—03	64 4586 4302				



Протекторы П-ПОА-15; П-ПОА-45; П-ПОМ-4;  
П-ПОМ-10; П-ПОМ-30; П-ПОМ-60



1—арматура; 2—протектор

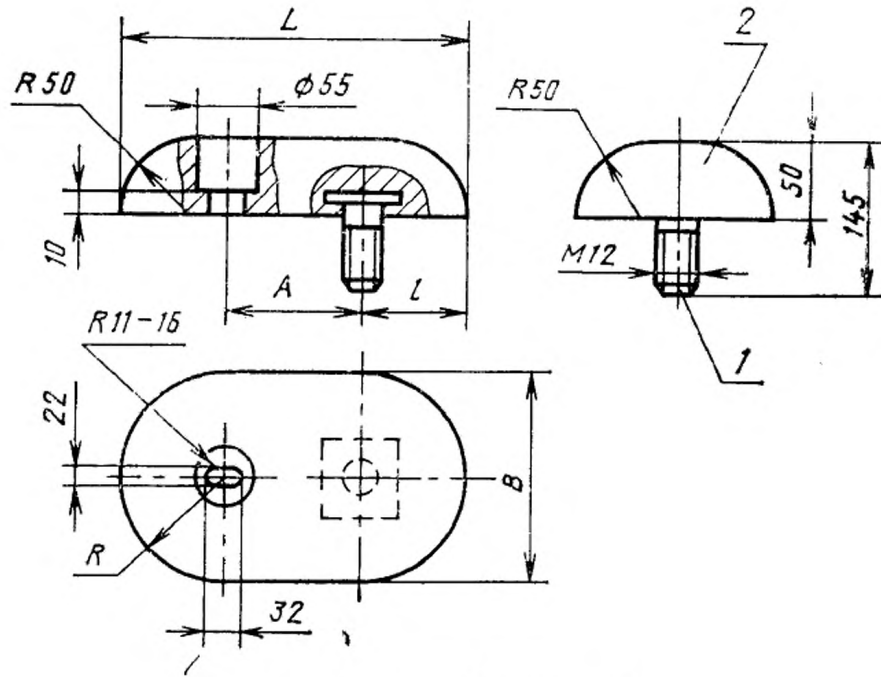
Черт. 17

Таблица 17

Размеры, мм

Типоразмер протектора	Марка сплава	Обозначение чертежа	Код ОКП	B	H	R	L	L <sub>1</sub>	Масса, кг						
П-ПОА-15	АП1	394—74.77	64 4586 4207	115	100	50	600	700	15						
	АП2	394—74.77—01	64 4586 4104												
	АП3	394—74.77—02	64 4586 4208												
	АП4	394—74.77—03	64 4586 4304												
П-ПОА-45	АП1	394—74.78	64 4586 4209	200	170	85	600	700	45						
	АП2	394—74.78—01	64 4586 4105												
	АП3	394—74.78—02	64 4586 4210												
	АП4	394—74.78—03	64 4586 4305												
П-ПОМ-4	МП1	394—03.061	64 4586 4401	115	100	50	250	350	4						
П-ПОМ-10		394—03.062	64 4586 4402												
П-ПОМ-30		394—03.063	64 4586 4403							200	170	85	600	700	30
П-ПОМ-60		394—03.064	64 4586 4404												

Протекторы П-РОА-5; П-РОА-9; П-РОМ-0,8;  
П-РОМ-3; П-РОМ-6



1—арматура; 2—протектор

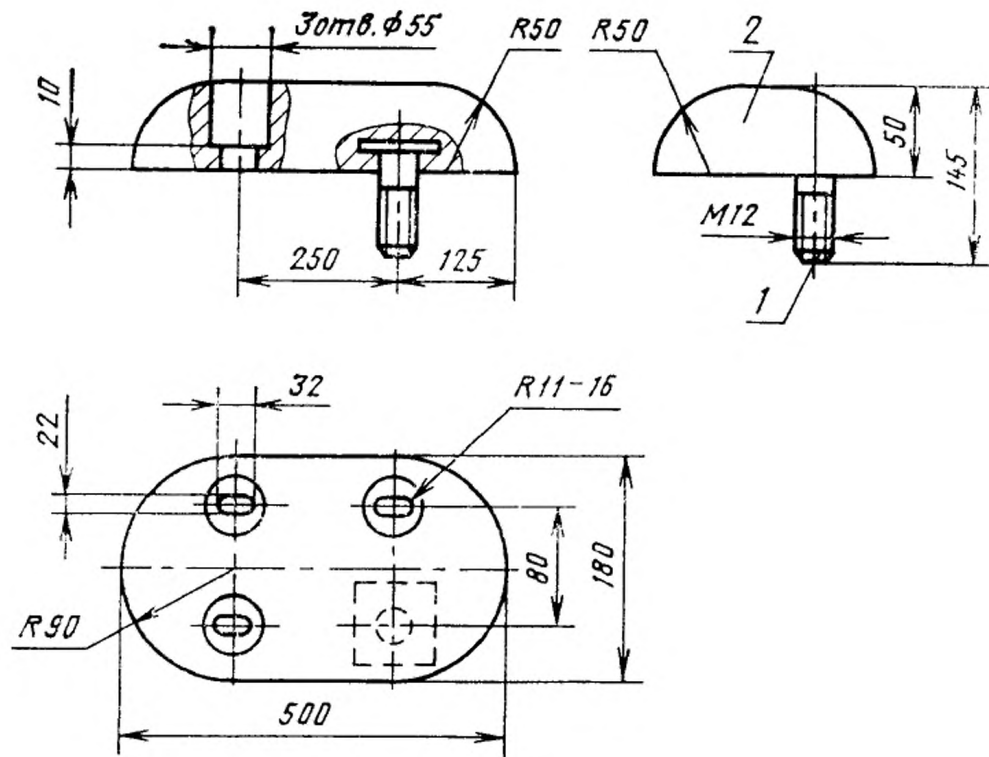
Черт. 18

Таблица 18

Размеры, мм

Типоразмер протектора	Марка сплава	Обозначение чертежа	Код ОКП	L	A	l	B	R	Масса, кг
П-РОМ-0,8	МП1	394—03.056	64 4586 3410	160	60	50	100	50	0,8
П-РОМ-3		394—03.057	64 4586 3411	300	150	75			3
П-РОМ-6		394—03.058	64 4586 3412	500	250	125	150	75	6
П-РОА-5	АП4	394—03.110	64 4586 3311	300	150	75			5
П-РОА-9		394—03.111	64 4586 3312	500	250	125			9

## Протекторы П-РОА-11; П-РОМ-7



1—арматура; 2—протектор

Черт. 19

Таблица 19

Типоразмер протектора	Марка сплава	Обозначение чертежа	Код ОКП	Масса, кг
П-РОА-11	АП4	394—03.060	64 4586 3313	11
П-РОМ-7	МП1	394—03.059	64 4586 3413	7

Структура обозначения типоразмера протектора:  
 первая буква П — протектор;  
 вторая буква (после дефиса) — тип протектора;  
 третья буква — конструктивное исполнение:  
 К — концевой;  
 Л — линейный;  
 О — одиночный;  
 четвертая буква — обозначение основного металла сплава, из которого изготовлен протектор:  
 А — алюминиевый;  
 М — магниевый;  
 Ц — цинковый;  
 цифра (после дефиса) — номинальная масса протектора в килограммах;

последняя цифра (после дефиса) — разновидность конструкции.

Примеры условного обозначения

Протектора короткозамкнутого одиночного из алюминиевого сплава марки АП2 массой 3 кг:

*Протектор П-КОА-3 АП2 ГОСТ 26251—84*

Протектора неотключаемого одиночного из цинкового сплава марки ЦП2 массой 5 кг:

*Протектор П-НОЦ-5 ЦП2 ГОСТ 26251—84*

Протектора регулируемого одиночного из магниевых сплава марки МП1 массой 3 кг:

*Протектор П-РОМ-3 МП1 ГОСТ 26251—84*

## 2. ТЕХНИЧЕСКИЕ ТРЕБОВАНИЯ

2.1. Протекторы должны изготавливаться в соответствии с требованиями настоящего стандарта по рабочим чертежам, утвержденным в установленном порядке.

2.2. Протекторы должны быть изготовлены методом литья в металлические формы или водоохлаждаемые кристаллизаторы.

Марки сплавов и их химический состав должны соответствовать указанным в табл. 20. Физико-химические характеристики протекторных сплавов указаны в справочном приложении 2.

Расшифровка марки протекторных сплавов:

первая буква — обозначение основного металла сплава:

А — алюминий;

М — магний;

Ц — цинк;

вторая буква П — протекторный;

цифра — порядковый номер сплава.

Таблица 20

Марка сплава	Массовая доля основных компонентов, %				
	Магний	Алюминий	Цинк	Марганец	Титан, не более
МП1	Остальное	5,0—7,0	2,0—4,0	0,02—0,50	0,04
АП1			4,0—6,0	—	
АП2	—	Остальное	0,6—1,0	0,01—0,2	—
АП3			4,0—6,0	—	
АП4			0,5—1,0	—	
ЦП1	—	0,4—0,6	Остальное	—	—
ЦП2	0,1—0,3	0,5—0,7		0,1—0,3	
ЦП3	—	0,2—0,6		—	

Марка сплава	Массовая доля основных компонентов, %			Примеси, %, не более				
	Олово	Цирконий	Таллий	Железо	Медь	Никель	Свинец	Кремний
МП1	—	—	—	0,003	0,004	0,001	—	0,04
АП1	—	—	—	—	—	—	—	—
АП2	—	—	—	0,10	0,01	—	—	0,10
АП3	—	0,001—0,1	—	—	—	—	—	—
АП4	0,05—1,0	—	—	—	—	—	—	—
ЦП1	—	—	—	0,0015	—	—	—	—
ЦП2	—	—	—	0,004	0,001	—	0,0054	—
ЦП3	—	—	0,005—0,1	—	—	—	—	0,005—0,1

## Примечания:

1. Общая массовая доля примесей, не указанных в таблице, не должна превышать 0,2 %.

2. В сплаве ЦП3 кремний является легирующей добавкой.

Основные материалы для производства протекторных сплавов приведены в справочном приложении 3.

2.3. Для изготовления арматуры протекторов следует применять: полосу по ГОСТ 103—76, проволоку по ГОСТ 2333—80 или круг по ГОСТ 2590—71 из стали марки ВСтЗсп2 по ГОСТ 5521—86. Арматура должна иметь покрытие Ц15. хр или Гор.Ц15, или Н9.Кд6.хр по ГОСТ 9.306—85.

Допускается изготавливать арматуру из листового проката ВСтЗсп по ГОСТ 380—71.

2.4. Поверхность протекторов должна быть чистой, без посторонних включений и трещин.

На поверхности протекторов допускаются окисные включения, защищенные места, впадины (выступы) глубиной (высотой) до 5 мм общей площадью до 500 мм<sup>2</sup>. На нерабочей поверхности протекторов допускается усадка глубиной до 5 мм и единичные трещины шириной до 0,5 мм и длиной не более половины высоты протектора.

Допускается подбивка залива к рабочей поверхности. Для протекторов, отливаемых в открытую изложницу, допускается усадка, характерная для данного способа литья.

На боковых сторонах протектора допускаются приливы диаметром до 30 мм и высотой до 15 мм, образующиеся при бесприбыльном литье.

На кромках протекторов допускаются сколы глубиной до 8 мм общей площадью не более 50 мм<sup>2</sup>.

На горизонтальных и вертикальных поверхностях отверстий протекторов неотключаемого и регулируемого типов из магниевого сплава допускаются рыхлоты площадью не более 10 мм<sup>2</sup> и утяжины глубиной до 1 мм.

**Примечание.** Нерабочей поверхностью является основание протекторов всех типов, кроме подвешного, а также половина высоты боковых поверхностей протекторов П-КОА-1, П-КОА-1-1; П-КОА-3, П-КОА-3-1, П-КОА-5-1, П-КОМ-3 и П-КОМ-6.

2.5. Предельные отклонения размеров протекторов, мм, устанавливаются:

по длине . . . . .	±6
по ширине . . . . .	±5
по высоте . . . . .	±5
на радиусы монтажных отверстий . . . . .	±2
на смещение осей отверстий . . . . .	±1
на расположение арматуры . . . . .	±5

Отклонения от соосности овальных и круглых отверстий не должны быть более половины допуска смещения осей отверстий.

**Примечание.** Допускается контроль размеров протекторов проводить по размерам изложниц.

2.6. Литейные радиусы протекторов не должны быть более 8 мм.

2.7. Предельные отклонения массы протекторов от номинальной, %, не должны превышать:

для протекторов массой до 20 кг . . . . .	±10
для протекторов массой свыше 20 кг . . . . .	±5

### 3. ПРАВИЛА ПРИЕМКИ

3.1. На предприятии-изготовителе протекторы подвергаются приемо-сдаточным испытаниям. В процессе испытаний проводят проверку химического состава сплава, из которого изготовлен протектор, и соответствие его внешнего вида и размеров требованиям настоящего стандарта.

3.2. Протекторы принимают партиями. Партия должна состоять из протекторов одной плавки. Масса партии протекторов — не более 10 т.

3.3. Для контроля химического состава протекторов от каждой плавки в процессе литья отливают пробы (не менее двух) в соответствии с ГОСТ 3240.0—76, ГОСТ 11739.0—82, ГОСТ 25284.0—82 и ГОСТ 7727—81.

Для контроля протекторов на соответствие требованиям пп. 2.4—2.7 от предъявленной партии отбирают 1 % (но не менее 3 шт.) протекторов.

3.4. Результаты испытаний считать положительными, если все протекторы, подвергнутые испытаниям, соответствуют требованиям настоящего стандарта.

При несоответствии протекторов требованиям п. 2.2 протекторы проверяемой плавки бракуют.

При несоответствии протекторов требованиям пп. 2.4—2.7 проводят повторные испытания на удвоенной выборке от партии. Протекторы из первой выборки, имеющие отклонения от требований настоящего стандарта, бракуют.

Результаты повторных испытаний считают окончательными.

3.5. Клеймо технического контроля проставляют в сопроводительном документе к партии.

#### 4. МЕТОДЫ КОНТРОЛЯ

4.1. Контроль химического состава сплавов осуществляют в соответствии с ГОСТ 3240.1—76, ГОСТ 3240.2—76, ГОСТ 3240.3—76, ГОСТ 3240.8—76, ГОСТ 3240.12—76, ГОСТ 3240.15—76, ГОСТ 3240.18—76, ГОСТ 3240.20—76, ГОСТ 11739.6—82, ГОСТ 11739.7—82, ГОСТ 11739.11—82, ГОСТ 11739.12—82, ГОСТ 11739.13—82, ГОСТ 11739.17—78, ГОСТ 11739.18—78, ГОСТ 11739.23—82, ГОСТ 11739.24—82, ГОСТ 25284.1—82, ГОСТ 25284.2—82, ГОСТ 25284.3—82, ГОСТ 25284.4—82, ГОСТ 25284.6—82 и ГОСТ 7727—81.

Допускаются другие методы проведения анализа, по точности не уступающие указанным в перечисленных выше стандартах.

4.2. Конструкцию и размеры протекторов проверяют сравнением с чертежами и при помощи измерительных инструментов, обеспечивающих необходимую точность.

4.3. Качество поверхности протекторов и четкость маркировки проверяют визуально.

4.4. Массу протекторов проверяют взвешиванием на весах с погрешностью не более 3 %.

#### 5. МАРКИРОВКА, УПАКОВКА, ТРАНСПОРТИРОВАНИЕ И ХРАНЕНИЕ

5.1. На каждом протекторе на рабочей поверхности должна быть нанесена четкая маркировка, содержащая:

- товарный знак предприятия-изготовителя;
- обозначение типоразмера протектора в соответствии с табл. 21;
- марку сплава и номер плавки.

Маркировка должна быть выполнена при литье. Допускается отдельные цифры маркировки наносить ударным способом клеймами по ГОСТ 25726—83 шрифтом высотой 12 мм.

Таблица 21

Типоразмер протектора	Обозначение при маркировке	Типоразмер протектора	Обозначение при маркировке
П-ККА-13	13	П-НКМ-12	12Н
П-КЛА-15	15	П-НЛМ-14	14Н
П-КОА-1	1	П-НЛМ-63	63Н
П-КОА-1-1	1—1	П-НОЦ-5	5Н
П-КОА-3	3	П-НОЦ-10	10Н
П-КОА-3-1	3—1	П-ПОА-10	10П
П-КОА-4	4	П-ПОА-15	15П
П-КОА-5	5	П-ПОА-30	30П
П-КОА-5-1	5—1	П-ПОА-45	45П
П-КОА-8	8	П-ПОА-60	60П
П-КОА-10	10	П-ПОМ-4	4П
П-КОА-12	12	П-ПОМ-10	10П
П-КОА-20	20	П-ПОМ-30	30П
П-КОМ-3	3	П-ПОМ-60	60П
П-КОМ-6	6	П-РОА-5	5Р
П-КОМ-10	10	П-РОА-9	9Р
П-КОЦ-5	5	П-РОА-11	11Р
П-КОЦ-10	10	П-РОМ-0,8	0,8Р
П-КОЦ-15	15	П-РОМ-3	3Р
П-КОЦ-18	18	П-РОМ-6	6Р
П-КОЦ-36	36	П-РОМ-7	7Р
П-НКМ-6	6Н		

На протекторы типоразмеров П-КОА-1, П-КОА-1-1, П-КОА-3, П-КОА-3-1, П-КОА-5, П-КОА-5-1 и П-КОА-12 из сплава марок АП2 и АП4, а также на протекторы типоразмеров П-КОМ-3 и П-КОМ-6 из сплава марки МП1 дополнительно поперек протектора в средней зоне рабочей поверхности наносят полосу шириной 20 мм несмываемой краской:

для сплава марки АП2 — красного цвета;

для сплава марки АП4 — желтого цвета;

для сплава марки МП1 — белого цвета.

Структура маркировки протектора:

первая цифра — обозначение типоразмера протектора в соответствии с табл. 21;

через дефис — марка сплава;

цифры через промежуток — номер плавки.

Пример маркировки протекторов: П-КОА-3 из сплава марки АП2 плавки № 965:

3-АП2 965;

то же, из сплава марки АП3:

3-АП3 965;

П-НОЦ-5 из сплава марки ЦП2 плавки № 861:

5Н-ЦП2 861;

П-РОМ-3 из сплава марки МП1 плавки № 146:

3Р-МП1 146.



5.2. Протекторы укладывают в универсальные контейнеры или упаковывают в дощатые ящики по ГОСТ 2991—85 тип III.

При поставке протекторов малыми партиями (не более одного упаковочного места) допускается использование ящиков типов I и II по ГОСТ 2991—85.

Для исключения возможности перемещения груза внутри ящика протекторы каждого горизонтального ряда должны быть скреплены с помощью реек. Размеры дощатых ящиков — по ГОСТ 21140—75.

Протекторы в контейнеры укладывают стопами или производят пакетирование стоп на подкладках. Средства скрепления стоп и пакетов — по ГОСТ 21650—76.

Консервация протекторов не производится.

В каждый контейнер или ящик должен быть вложен упаковочный лист, содержащий:

- наименование и адрес предприятия-изготовителя;
- типоразмер протекторов, массу;
- обозначение настоящего стандарта.

5.3. Грузовые места должны иметь транспортную маркировку, которая должна быть нанесена на ящики или фанерные ярлыки по ГОСТ 14192—77. Фанерные ярлыки должны быть прочно прикреплены проволокой к грузу.

5.4. Отгружаемая партия протекторов должна сопровождаться документом, в котором указывают:

- наименование или товарный знак предприятия-изготовителя;
- марку сплава;
- типоразмер протектора;
- массу партии протекторов;
- год выпуска партии;
- обозначение настоящего стандарта;

данные о качестве и соответствии протекторов требованиям настоящего стандарта.

5.5. Транспортирование протекторов в ящиках должно проводиться в крытых вагонах транспортными пакетами по ГОСТ 24597-81 в соответствии с требованиями ГОСТ 21929—76, средства скрепления — по ГОСТ 21650—76 при соблюдении условий хранения 5 по ГОСТ 15150-69.

5.6. Протекторы должны храниться на предприятиях-изготовителях и у потребителей протекторов на стеллажах или в ящиках, разложенными по типоразмерам, а в пределах каждого типоразмера — по маркам сплавов. Условия хранения 3 — по ГОСТ 15150—69 в помещениях, защищенных от действия активных реагентов.

## 6. УКАЗАНИЯ ПО ЭКСПЛУАТАЦИИ

6.1. Протекторы должны устанавливаться на поверхность корпусных конструкций, имеющих периодический или постоянный контакт с морской водой.

6.2. При эксплуатации судов, оборудованных протекторной защитой, следует контролировать сохранность протекторов, заменяя изношенные более чем на 70 % или сорванные протекторы.

6.3. При проведении окрасочных работ на поверхностях, оборудованных протекторной защитой, следует предусмотреть защиту рабочей поверхности протекторов от попадания на них краски.

## 7. ГАРАНТИИ ИЗГОТОВИТЕЛЯ

7.1. Изготовитель гарантирует соответствие протекторов требованиям настоящего стандарта при соблюдении условий транспортирования и хранения.

7.2. Гарантийный срок хранения протекторов с момента их изготовления:

- 1 год — для магниевых протекторов;
  - 3 года — для цинковых протекторов;
  - 5 лет — для алюминиевых протекторов.
-

## Область применения протекторов

Типоразмер протектора	Область применения
П-КОА-4; П-КОА-10; П-КОМ-10	Подводная часть судов малого (до 1000 т) водоизмещения
П-КЛА-15; П-ККА-13; П-НКМ-6; П-НКМ-12; П-НЛМ-14; П-НЛМ-63	Подводная часть стальных корпусов судов среднего (1000—30000 т) и большого (более 30000 т) водоизмещения
П-КОА-1; П-КОА-1-1; П-КОА-3; П-КОА-3-1; П-КОА-5; П-КОА-5-1; П-КОА-8; П-КОА-12; П-КОА-20; П-КОМ-3; П-КОМ-6; П-КОЦ-5; П-КОЦ-10; П-КОЦ-15; П-КОЦ-18; П-КОЦ-36; П-НОЦ-5; П-НОЦ-10	Внутренние поверхности танков и цистерн судов
П-РОА-0,8; П-РОА-3; П-РОА-6; П-РОА-7; П-РОА-5; П-РОА-9; П-РОА-11	Подводная часть стальных и алюминиевых корпусов судов
П-ПОА-10; П-ПОА-15; П-ПОА-30; П-ПОА-45; П-ПОА-60; П-ПОМ-4; П-ПОМ-10; П-ПОМ-30; П-ПОМ-60	Подводная часть корпусов судов, эксплуатирующихся на стоянках и стационарных металлических сооружений

## ПРИЛОЖЕНИЕ 2

Справочное

## Физико-химические характеристики протекторных сплавов

Марка сплава	Плотность, г/см <sup>3</sup>	Отрицательный потенциал по водородному электроду сравнения, мВ		Отрицательный потенциал по хлорсеребряному электроду сравнения, мВ		Удельная теоретическая токоотдача, А·ч/кг	Коэффициент полезного использования, % не менее
		стационарный	рабочий	стационарный	рабочий		
МП1	1,8	1300	1210	1540	1450	2200	65
АП1	2,8	820	730	1060	970	2880	80
АП2	2,7	650	600	890	840	2940	80
АП3	2,8	820	730	1060	970	2880	80
АП4	2,8	900	800	1140	1040	2880	80
ЦП1	7,1	820	730	1060	970	820	95
ЦП2	7,1	820	730	1060	970	820	95
ЦП3	7,1	820	730	1060	970	820	95

ПРИЛОЖЕНИЕ 3  
Справочное

Основные материалы для производства протекторных сплавов

Марка сплава	Марка цветных металлов, применяемых в качестве шихты					Марганец
	Магний	Алюминий	Цинк	Марганец	Марганец	
МП1	Не ниже марки Мг95 ГОСТ 804—72	Не ниже марки А85 ГОСТ 11069—74	Не ниже марки Ц0 ГОСТ 3640—79	Не ниже марки Мр1 ГОСТ 6008—82	—	
АП1	—	Не ниже марки А85 ГОСТ 11069—74	Не ниже марки Ц1 ГОСТ 3640—79	—	—	
АП2	—	Не ниже марки А85 ГОСТ 11069—74	Не ниже марки Ц1 ГОСТ 3640—79	Не ниже марки Мр0 ГОСТ 6008—82	—	
АП3	—	Не ниже марки А85 ГОСТ 11069—74	Не ниже марки Ц1 ГОСТ 3640—79	—	—	
АП4	Не ниже марки Мг95 ГОСТ 804—72	Не ниже марки А85 ГОСТ 11069—74	Не ниже марки Ц1 ГОСТ 3640—79	—	—	
ЦП1	—	Не ниже марки А99 ГОСТ 11069—74	Не ниже марки ЦВ00 ГОСТ 3640—79	—	—	
ЦП2	Не ниже марки Мг95 ГОСТ 804—72	Не ниже марки А99 ГОСТ 11069—74	Не ниже марки ЦВ ГОСТ 3640—79	Не ниже марки Мр0 ГОСТ 6008—82	—	
ЦП3	—	—	Не ниже марки Ц0 ГОСТ 3640—79	—	—	

Продолжение

Марка сплава	Марка цветных металлов, применяемых в качестве шихты						
	Флюс бариевый	Олово	Цирконий двуокись	Таллий	Силумин	Сера молотая	
МП1	По технической документации	—	—	—	—	ГОСТ 127—76	
АП1	—	—	—	—	—	—	
АП2	—	—	—	—	—	—	
АП3	—	—	Цр0 ГОСТ 21907—76	—	—	—	
АП4	—	Не ниже марки 01 ГОСТ 860—75	—	—	—	—	
ЦП1	—	—	—	—	—	—	
ЦП2	—	—	—	—	—	—	
ЦП3	—	—	—	Не ниже марки ТЛ0 ГОСТ 18337—80	Не ниже марки СИЛ-0 ГОСТ 1521—76	—	

Редактор *О. К. Абашкова*  
Технический редактор *М. И. Максимова*  
Корректор *Е. И. Евгеева*

Сдано в набор 19.08.87 Подп. и печ. 25.11.87 2,0 усл. в. л. 2,0 усл. кр.-отт. 1,40 ух.-изд. л.  
Тираж 0900 Цена 5 коп

Орден: знак Почета» Издательство стандартов, 123840, Москва, ГСП, Новопрессненский пер., 3  
Тип «Московский печатник» Москва, Лялин пер., 6. Зак. 1127

Изменение № 1 ГОСТ 26251—84 Протекторы для защиты от коррозии. Технические условия

Утверждено и введено в действие Постановлением Государственного комитета СССР по стандартам от 05.04.88 № 996

Дата введения 01.09.88

Вводная часть. Третий абзац исключить.

Пункт 1.2. Чертеж 2. Заменить размеры: 160 на 140, 130 на 120, 420 на 360;

чертеж 3. Заменять размер: 70 на 60;

таблицу 4 вложить в новой редакции:

Таблица 4

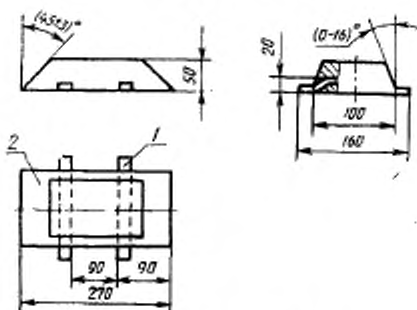
Типоразмер протектора	Марка сплава	Обозначение чертежа	Код						Масса, кг
				B	B <sub>1</sub>	H	H <sub>1</sub>	h	
П-КОА-1—1	АП1	394—03.108	64 4586 3202	50	120	40	75	19	1
	АП2	394—03.108—01	64 4586 3223						
	АП3	394—03.108—02	64 4586 3248						
	АП4	394—03.108—03	64 4586 3326						
П-КОА-3—1	АП1	394—03.109	64 4586 3204	70	150	70	96	24	3
	АП2	394—03.109—01	64 4586 3124						
	АП3	394—03.109—02	64 4586 3249						
	АП4	394—03.109—03	64 4586 3327						
П-КОА-5—1	АП1	394—03.112	64 4586 3209	90	175	90	115	29	5
	АП2	394—03.112—01	64 4586 3125						
	АП3	394—03.112—02	64 4586 3250						
	АП4	394—03.112—03	64 4586 3328						

(Продолжение см. с. 190)



чертеж 6 заменить новым:

## Протектор П-КОА-4



1—арматура; 2—протектор

Черт. 6

таблица 7. Графа Н. Заменить размер: 150 на 156;

таблица 13. Заменить код ОКП: 64 4586 3404 на 64 4586 3406.

Пункт 2.2. Таблица 20. Заменить массовую долю олова: 0,05—1,0 на 0,05—0,1.

Пункт 2.3. Первый абзац. Заменить слова: «Ц15. хр или Гор. Ц15, или 49.Кд6.хр по ГОСТ 9.073—77» на «Ц15, Ц15хр или 9Кд6.хр по ГОСТ 9.306—85»;  
заменить ссылку: ГОСТ 5521—76 на ГОСТ 5521—86;

второй абзац изложить в новой редакции: «Допускается изготавливать арматуру из стали по ГОСТ 380—71».

Пункт 2.4. Второй абзац дополнить словами: «Кроме того, на нерабочей поверхности протекторов, за исключением протекторов типов П-РОА и П-РОМ, допускаются выступы (впадины) высотой (глубиной) до 5 мм, образующиеся при заливке как след заливочного стакана».

(Продолжение см. с. 191)

*(Продолжение изменения к ГОСТ 26251—84)*

Пункт 2.5. Заменить слова: «по длине  $\pm 6$ , по ширине  $\pm 5$ , по высоте  $\pm 5$ » на «по длине: для протекторов до 300 мм включительно . . . . .  $\pm 6$   
более 300 мм . . . . .  $\pm 12$   
по ширине и высоте . . . . .  $\pm 5$ ».

Пункт 2.7. Заменить слова: «до 20 кг» на «до 20 кг включительно».

Раздел 2 дополнить пунктом — 2.8: «2.8. Сопротивление электрической изоляции арматуры протекторов типа П/НОЦ от протекторной массы должно быть не менее 300 кОм».

Пункт 3.2 изложить в новой редакции: «3.2. Протекторы принимают партиями. Партия должна состоять из протекторов одного типоразмера, одной марки сплава».

Пункты 3.3, 3.4. Заменить ссылки: пп. 2.4—2.7 на пп. 2.4—2.8.

Раздел 4 дополнить пунктом — 4.5: «4.5. Сопротивление электрической изоляции проверяют мегаомметром типа М4100/1 класса точности 1.0 на номинальное напряжение 100 В».

Пункт 5.1. Пятый абзац изложить в новой редакции: «Допускается отдельные цифры маркировки наносить ударным способом клеймами по ГОСТ 25726—83 шрифтом высотой не менее 10 мм»;

*(Продолжение см. с. 192)*

*(Продолжение изменения к ГОСТ 26251—84)*

пример маркировки протекторов изложить в новой редакции: «Пример маркировки протекторов: П-КОА-3 из сплава марки АП2 плавки № 965:

3-А2 965;

то же, из сплава марки АП3:

3-А3 965;

П-НОЦ-5 из сплава марки ЦП2 плавки № 861:

5Н-Ц2 861;

П-РОМ-3 из сплава марки МП1 плавки № 146:

3Р-М1 146».

Пункт 5.2. Заменить ссылку: ГОСТ 2991—76 на ГОСТ 2991—85;

первый абзац дополнить словами: «или по ГОСТ 10198—78»;

предпоследний абзац. Заменить слово: «массу» на «число протекторов».

Пункт 5.4. Заменить слова: «массу партии протекторов» на «число протекторов в партии».

Приложение 2. Заменить значения для сплавов марок АП1 и АП3: 730 на 700, 970 на 940.

(ИУС № 7 1986 г.)

---

Изменение № 2 ГОСТ 28251—84 Протекторы для защиты от коррозии. Технические условия

Утверждено и введено в действие Постановлением Государственного комитета СССР по управлению качеством продукции и стандартам от 27.06.90 № 1905

Дата введения 01.01.91

Пункт 1.2. Таблицы 1—19. Графа «Обозначение чертежа».

Заменить обозначения:

в табл. 1—394—74.73 на УЕИА. 364541.011; 394—74.73—01 на УЕИА. 364541.011—01; 394—74.73—02 на УЕИА. 364541.011—02; 394—74.73—03 на УЕИА. 364541.011—03;

в табл. 2—394—74.74 на УЕИА. 364541.012; 394—74.74—01 на УЕИА. 364541.012—01; 394—74.74—02 на УЕИА. 364541.012—02; 394—74.74—03 на УЕИА. 364541.012—03;

в табл. 3—394—74.64 на УЕИА. 364541.001; 394—74.64—01 на УЕИА. 364541.001—01; 394—74.64—02 на УЕИА. 364541.001—02; 394—74.64—03 на УЕИА. 364541.001—03;

в табл. 4—394—03.108 на УЕИА. 364541.002; 394—03.108—01 на УЕИА. 364541.002—01; 394—03.108—02 на УЕИА. 364541.002—02; 394—03.108—03 на УЕИА. 364541.002—03; 394—03.109 на УЕИА. 364541.003; 394—03.109—01 на УЕИА. 364541.003—01; 394—03.109—02 на УЕИА. 364541.003—02; 394—03.109—03 на УЕИА. 364541.003—03; 394—03.112 на УЕИА. 364541.004; 394—03.112—01 на УЕИА. 364541.004—01; 394—03.112—02 на УЕИА. 364541.004—02; 394—03.112.03 на УЕИА. 364541.004—03; 394—03.032 на УЕИА. 364542.001; 394—03.034 на УЕИА. 364542.002;

в табл. 5—394—74.65 на УЕИА. 364541.005; 394—74.65—01 на УЕИА. 364541.005—01; 394—74.65—02 на УЕИА. 364541.005—02; 394—74.65—03 на УЕИА. 364541.005—03; 394—74.67 на УЕИА. 364541.007; 394—74.67—01 на УЕИА. 364541.007—01; 394—74.67—02 на УЕИА. 364541.007—02; 394—74.67—03 на УЕИА. 364541.007—03;

в табл. 6—394—74.66 на УЕИА. 364541.006; 394—74.66—01 на УЕИА. 364541.006—01; 394—74.66—02 на УЕИА. 364541.006—02; 394—74.66—03 на УЕИА. 364541.006—03;

в табл. 7—394—74.68 на УЕИА. 364541.008; 394—74.68—01 на УЕИА. 364541.008—01; 394—74.68—02 на УЕИА. 364541.008—02; 394—74.68—03 на УЕИА. 364541.008—03; 394—74.70 на УЕИА. 364541.010; 394—74.70—01 на УЕИА. 364541.010—01; 394—74.70—02 на УЕИА. 364541.010—02; 394—74.70—03 на УЕИА. 364541.010—03; 394—74.80 на УЕИА. 364541.013; 394—74.80—01 на

(Продолжение см. с. 150)

УЕИА. 364541.013—01; 394—74.80—02 на УЕИА. 364541.013—02; 394—74.80—03 на УЕИА. 364541.013—03;

в табл. 8—394—74.69 на УЕИА. 364541.009; 394—74.69—01 на УЕИА. 364541.009—01; 394—74.69—02 на УЕИА. 364541.009—02; 394—74.69—03 на УЕИА. 364541.009—03;

в табл. 9—394—03.035 на УЕИА. 364542.003;

в табл. 10—394—03.115 на УЕИА. 364543.001; 394—03.115—01 на УЕИА.

364543.001—01; 394—03.115—02 на УЕИА. 364543.001—02; 394—74.71 на УЕИА.

364543.002; 394—74.71—01 на УЕИА. 364543.002—01; 394—74.71—02 на УЕИА.

364543.002—02; 394—74.72 на УЕИА. 364543.003; 394—74.72—01 на УЕИА.

364543.003—01; 394—74.72—02 на УЕИА. 364543.003—02;

в табл. 11—394—03.050 на УЕИА. 364543.004; 394—03.050—01 на УЕИА.

364543.004—01; 394—03.050—02 на УЕИА. 364543.004—02; 394—03.051 на УЕИА.

364543.005; 394—03.051—01 на УЕИА. 364543.005—01; 394—03.051—02 на УЕИА.

364543.005—02;

в табл. 12—394—03.054 на УЕИА. 364542.004; 394—03.055 на УЕИА.

364542.005;

в табл. 13—394—03.052 на УЕИА. 364542.006;

в табл. 14—394—03.053 на УЕИА. 364542.007;

в табл. 15—394—74.75 на УЕИА. 364543.006; 394—74.75—01 на УЕИА.

364543.006—01; 394—74.75—02 на УЕИА. 364543.006—02; 394—74.76 на УЕИА.

364543.007; 394—74.76—01 на УЕИА. 364543.007—01; 394—74.76—02 на УЕИА.

364543.007—02;

в табл. 16—394—74.79 на УЕИА. 364541.014; 394—74.79—01 на УЕИА.

364541.014—01; 394—74.79—02 на УЕИА. 364541.014—02; 394—74.79—03 на

УЕИА. 364541.014—03; 394—03.065 на УЕИА. 364541.016; 394—03.065—01 на

УЕИА. 364541.016—01; 394—03.065—02 на УЕИА. 364541.016—02; 394—03.065—03

на УЕИА. 364541.016—03; 394—03.066 на УЕИА. 364541.018; 394—03.066—01 на

УЕИА. 364541.018—01; 394—03.066—02 на УЕИА. 364541.018—02; 394—03.066—03

на УЕИА. 364541.018—03;

в табл. 17—394—74.77 на УЕИА. 364541.015; 394—74.77—01 на УЕИА.

364541.015—01; 394—74.77—02 на УЕИА. 364541.015—02; 394—74.77—03 на

УЕИА. 364541.015—03; 394—74.78 на УЕИА. 364541.017; 394—74.78—01 на УЕИА.

364541.017—01; 394—74.78—02 на УЕИА. 364541.017—02; 394—74.78—03 на

УЕИА. 364541.017—03; 394—03.061 на УЕИА. 364542.008; 394—03.062 на УЕИА.

364542.009; 394—03.063 на УЕИА. 364542.010; 394—03.064 на УЕИА. 364542.011;

в табл. 18—394—03.056 на УЕИА. 364542.012; 394—03.057 на УЕИА.

364542.013; 394—03.058 на УЕИА. 364542.014; 394—03.110 на УЕИА. 364542.019;

394—03.111 на УЕИА. 364542.020;

в табл. 19—394—03.060 на УЕИА. 364541.021; 394—03.059 на УЕИА.

364542.015.

(Продолжение см. с. 151)

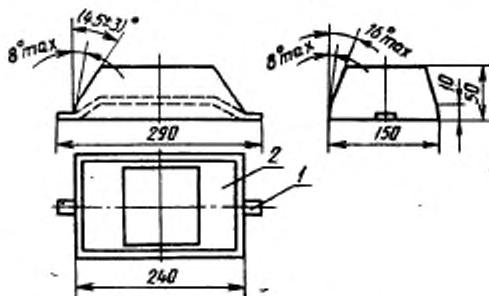
(Продолжение изменения к ГОСТ 26251—84)

Пункт 1.2. В чертежах 1—3, 5—8 заменить значение:  $(0-16)^\circ$  на  $16^\circ$ ; таблицу 4 дополнить типоразмерами — П-КОМ-3, П-КОМ-6:

Типоразмер протектора	Марка стали	Обозначение чертежа	Код ОКП	B	B <sub>1</sub>	H	H <sub>1</sub>	h	Масса, кг
П-КОМ-3	МП1	УЕИА.364542.001	64 4586 3402	103	175	100	125	44	3
П-КОМ-6		УЕИА.364542.002	64 4586 3404	125	220	125	165		6

Чертеж 6 заменить новым:

Протектор П-КОА-4



1 — арматура; 2 — протектор

Черт. 6

Чертеж 18, таблица 18. Заменить типоразмер протектора: П-РОА-9 на П-РОА-8.

Таблица 18. Графа «Масса, кг». Заменить значение: 9 на 8.

(Продолжение см. с. 152)

Пункт 2.2. Таблица 20. Раздел «Массовая доля основных компонентов, %» дополнить графами: «Галлий» и «Индий»; для марки сплава АП4 для основных компонентов изложить в новой редакции:

Марка сплава	Магний	Алюминий	Цинк	Марганец	Титан, не более	Олово	Цирконий	Таллий	Галлий	Индий
АП4	0,05— —0,2	Остальное	2,5— —4,5	—	—	0,1— —0,2	—	—	0,01— —0,05	0,01— —0,05

Пункт 2.3 дополнить словами: «Допускается наличие монтажных отверстий на арматуре протекторов»;  
заменить ссылки: ГОСТ 2590—71 на ГОСТ 2590—88, ГОСТ 380—71 на ГОСТ 380—88.

Пункт 2.4. Первый абзац. Заменить слово: «поверхность» на «рабочая поверхность».

Пункт 5.2. Первый абзац изложить в новой редакции: «Протекторы укладывают в транспортные пакеты по ГОСТ 24597—81 или универсальные контейнеры или упаковывают в дощатые ящики по ГОСТ 2991—85 тип III или по ГОСТ 10198—78»;

заменить ссылку: ГОСТ 21140—75 на ГОСТ 21140—88.

Пункт 5.5 после слов «в ящиках» дополнить словами: «или транспортных пакетах»; исключить слова: «транспортными пакетами по ГОСТ 24597—81».

Пункт 5.6 дополнить словами: «Допускается хранение протекторов в пакетах в закрытых складах на специально отведенной площадке».

Пункт 7.2. Заменить значение: «1 год» на «3 года».

Раздел 7 дополнить пунктом—7.3: «7.3. По истечении гарантийного срока хранения перед монтажом систем протекторной защиты должна проводиться проверка состояния протекторов в объеме 10 % из партии на соответствие требованиям настоящего стандарта по внешнему виду, массе, размерам».

Допускается использовать задел изложниц до их физического износа».

Приложение 3. Таблицу дополнить подзаголовками граф «Галлий» и «Индий». Для марки АП4 графу «Галлий» изложить в редакции: «Не ниже марки Гл-1 по ГОСТ 12797—77»; графу «Индий» изложить в редакции: «Не ниже марки Ин-2 по ГОСТ 10297—75»; для остальных марок в графах «Галлий», и «Индий» проставить прочерк.

Пункт 5.1. Таблица 21. Графа «Типоразмер протектора». Заменить обозначение: П-РОА-9 на П-РОА-8; графа «Обозначение при маркировке». Заменить обозначение: 9Р на 8Р.