

---

МЕЖГОСУДАРСТВЕННЫЙ СОВЕТ ПО СТАНДАРТИЗАЦИИ, МЕТРОЛОГИИ И СЕРТИФИКАЦИИ  
(МГС)  
INTERSTATE COUNCIL FOR STANDARDIZATION, METROLOGY AND CERTIFICATION  
(ISC)

---

МЕЖГОСУДАРСТВЕННЫЙ  
СТАНДАРТ

ГОСТ  
32569—  
2013

---

# ТРУБОПРОВОДЫ ТЕХНОЛОГИЧЕСКИЕ СТАЛЬНЫЕ

Требования к устройству и эксплуатации  
на взрывопожароопасных и химически опасных  
производствах

Издание официальное



Москва  
Стандартинформ  
2015

## Предисловие

Цели, основные принципы и основной порядок проведения работ по межгосударственной стандартизации установлены в ГОСТ 1.0—92 «Межгосударственная система стандартизации. Основные положения» и ГОСТ 1.2—2009 «Межгосударственная система стандартизации. Стандарты межгосударственные, правила и рекомендации по межгосударственной стандартизации. Правила разработки, принятия, применения, обновления и отмены»

### Сведения о стандарте

1 РАЗРАБОТАН Некоммерческим партнерством «Сертификационный центр НАСТХОЛ» (НП «СЦ НАСТХОЛ»), Обществом с ограниченной ответственностью «Научно-техническое предприятие Трубопровод» (ООО «НТП Трубопровод»), Россия

2 ВНЕСЕН Межгосударственным техническим комитетом по стандартизации МТК 155 «Соединения трубопроводов общемашиностроительного применения»

3 ПРИНЯТ Межгосударственным советом по стандартизации, метрологии и сертификации (протокол от 14 ноября 2013 г. № 44)

За принятие проголосовали:

Краткое наименование страны по МК (ИСО 3166) 004—97	Код страны по МК (ИСО 3166) 004—97	Сокращенное наименование национального органа по стандартизации
Киргизия	KG	Кыргызстандарт
Россия	RU	Росстандарт
Таджикистан	TJ	Таджикстандарт

4 Приказом Федерального агентства по техническому регулированию и метрологии от 8 апреля 2014 г. № 331-ст межгосударственный стандарт ГОСТ 32569—2013 введен в действие в качестве национального стандарта Российской Федерации с 1 января 2015 г.

### 5 ВВЕДЕН ВПЕРВЫЕ

*Информация об изменениях к настоящему стандарту публикуется в ежегодном информационном указателе «Национальные стандарты», а текст изменений и поправок — в ежемесячном информационном указателе «Национальные стандарты». В случае пересмотра (замены) или отмены настоящего стандарта соответствующее уведомление будет опубликовано в ежемесячном информационном указателе «Национальные стандарты». Соответствующая информация, уведомление и тексты размещаются также в информационной системе общего пользования — на официальном сайте Федерального агентства по техническому регулированию и метрологии в сети Интернет*

© Стандартиформ, 2015

В Российской Федерации настоящий стандарт не может быть полностью или частично воспроизведен, тиражирован и распространен в качестве официального издания без разрешения Федерального агентства по техническому регулированию и метрологии

## Содержание

1 Область применения . . . . .	1
2 Нормативные ссылки . . . . .	2
3 Термины, определения и сокращения . . . . .	4
4 Основные положения и расчетные параметры для проектирования . . . . .	6
5 Классификация трубопроводов . . . . .	7
6 Требования к конструкции трубопроводов . . . . .	10
6.1 Общее требование . . . . .	10
6.2 Фланцевые и другие соединения . . . . .	10
6.3 Ответвления (врезки) . . . . .	11
6.4 Отводы . . . . .	12
6.5 Переходы . . . . .	13
6.6 Заглушки . . . . .	13
6.7 Трубопроводы, работающие при номинальном давлении свыше 10 МПа (100 кгс/см <sup>2</sup> ) . . . . .	13
6.7.1 Общие требования . . . . .	13
6.7.2 Кованые и штампованные детали . . . . .	13
6.7.3 Гнутые и сварные элементы . . . . .	14
6.7.4 Разъемные соединения . . . . .	14
6.8 Сварные швы и их расположение, требования к сборочным единицам . . . . .	14
7 Требования к материалам и полуфабрикатам . . . . .	15
7.1 Общие положения . . . . .	15
7.2 Расчетная отрицательная температура . . . . .	15
7.3 Трубы . . . . .	16
7.4 Детали трубопроводов . . . . .	16
7.5 Поковки, сортовой прокат . . . . .	16
7.6 Крепежные детали . . . . .	17
7.7 Прокладочные материалы . . . . .	17
8 Требования к трубопроводной арматуре . . . . .	17
9 Основы расчета технологических трубопроводов на прочность и вибрацию . . . . .	20
10 Требования к устройству трубопроводов . . . . .	21
10.1 Размещение трубопроводов . . . . .	21
10.2 Устройства для дренажа и продувки трубопроводов . . . . .	25
10.3 Размещение арматуры . . . . .	27
10.4 Опоры и подвески трубопроводов . . . . .	28
10.5 Дополнительные требования к устройству трубопроводов при комплектно-блочном методе монтажа . . . . .	29
10.6 Компенсация температурных деформаций трубопроводов . . . . .	29
10.7 Требования к снижению вибрации трубопроводов . . . . .	30
10.8 Тепловая изоляция, обогрев . . . . .	32
10.9 Защита от коррозии и окраска трубопроводов . . . . .	34
11 Требования к монтажу трубопроводов . . . . .	34
11.1 Общие требования к монтажу трубопроводов . . . . .	34
11.2 Монтаж трубопроводов . . . . .	35
11.3 Отклонение от перпендикулярности . . . . .	35
11.4 Особенности монтажа трубопроводов с расчетным давлением свыше 10 МПа (100 кгс/см <sup>2</sup> ) . . . . .	37
11.5 Документация и маркировка трубопроводов или сборочных единиц, поставляемых заводами-изготовителями . . . . .	37
12 Требования к сварке и термической обработке . . . . .	38
12.1 Сварка . . . . .	38
12.2 Термическая обработка . . . . .	41
12.3 Контроль качества сварных соединений . . . . .	42
13 Требования к испытанию и приемке смонтированных трубопроводов . . . . .	51
13.1 Общие требования . . . . .	51
13.2 Гидравлическое испытание на прочность и плотность . . . . .	52

13.3	Пневматическое испытание на прочность и плотность . . . . .	53
13.4	Промывка и продувка трубопровода . . . . .	54
13.5	Дополнительные испытания на герметичность . . . . .	55
13.6	Сдача-приемка смонтированных трубопроводов . . . . .	56
14	Требования к эксплуатации трубопроводов . . . . .	56
14.1	Обслуживание . . . . .	56
14.2	Надзор во время эксплуатации . . . . .	56
14.3	Ревизия трубопроводов . . . . .	57
14.3.17	Ревизия арматуры . . . . .	59
14.3.18	Контрольные засверловки . . . . .	59
14.3.19	Периодическое испытание трубопроводов . . . . .	60
14.3.20	Нормы отбраковки . . . . .	60
14.4	Техническая документация . . . . .	61
15	Подземные трубопроводы . . . . .	62
	Приложение А (обязательное) . . . . .	63
	Приложение Б (обязательное) Регламент проведения в зимнее время пуска (остановки) и испытаний на герметичность трубопроводов, расположенных на открытом воздухе или в неотопливаемых помещениях и эксплуатируемых под давлением . . . . .	79
	Приложение В (рекомендуемое) Расчетно-экспериментальные методы и средства защиты трубопровода от вибрации . . . . .	81
	Приложение Г (обязательное) . . . . .	86
	Приложение Д (обязательное) Применение материалов в газовых средах . . . . .	94
	Приложение Е (рекомендуемое) . . . . .	96
	Приложение Ж (обязательное) . . . . .	97
	Приложение К (рекомендуемое) . . . . .	98
	Приложение Л (рекомендуемое) Паспорт на сборочные единицы стальных трубопроводов комплектных трубопроводных линий . . . . .	99
	Приложение М (рекомендуемое) Паспорт трубопровода . . . . .	104
	Приложение Н (рекомендуемое) Паспорт арматуры . . . . .	108
	Приложение П (рекомендуемое) Свидетельство о монтаже технологического трубопровода . . . . .	113
	Приложение Р (рекомендуемое) Выбор типа уплотнительной поверхности фланцев для мягких прокладок . . . . .	124
	Приложение С (справочное) Требования разделов, пунктов настоящего стандарта и основные требования Директивы Европейского союза 97/23/ЕС и стандарта EN 13480 «Трубопроводы промышленные металлические» (издание 2002-05) . . . . .	125
	Библиография . . . . .	129

## Введение

Настоящий стандарт устанавливает основные технические требования к технологическим трубопроводам: условия выбора и применения труб, деталей трубопроводов, арматуры и основных материалов для их изготовления, а также требования к сварке и термообработке, размещению трубопроводов, условиям нормальной эксплуатации, соблюдение которых обязательно для предприятий, имеющих подконтрольные надзорным органам производства.

Настоящий стандарт предназначен для специалистов, осуществляющих проектирование, строительство, реконструкцию и эксплуатацию трубопроводов в нефтеперерабатывающей, химической, нефтехимической, нефтяной, газовой и других смежных отраслях промышленности.

В работе принимали участие: Селезнев Г.М. (Федеральная служба по экологическому, технологическому и атомному надзору), Миркин А.З., Кабо Л.Р., Магалиф В.Я., Куликов А.В., Усиньш В.В., Корельштейн Л.Б. (ООО «НТП Трубопровод»), Самохин Ю.Н., Толкачев Н.Н. (ОАО «ВНИКТИнефтехимоборудование», разделы 13, 14, приложение К), Бочаров А.Н. (ОАО «ВНИИНЕФТЕМАШ», разделы 7, 12, приложения А, Б), Харин П.А. (ОАО «НИИХИММАШ», разделы 7, 12, приложение А), Кузнецов А.М. (ОАО «ИркутскНИИХИММАШ», разделы 7, 12, подразделы 6.7, 11.4, приложения А, Г, Д, Л), Тарасьев Ю.И., Дунаевский С.Н. (ЗАО «НПФ «ЦКБА», раздел 8, приложение Н), ЗАО «Петрохим Инжиниринг» (раздел 12, приложение Б), Хренков Н.Н. (ГК «ССТ», пункт 10.8.11).

Настоящий стандарт учитывает требования технического регламента [1] и директивы [2].

**Поправка к ГОСТ 32569—2013 Трубопроводы технологические стальные. Требования к устройству и эксплуатации на взрывопожароопасных и химически опасных производствах**

В каком месте	Напечатано	Должно быть		
Предисловие. Таблица согласования	—	Армения	AM	Минэкономразвития Республики Армения

(ИУС № 6 2019 г.)

**ТРУБОПРОВОДЫ ТЕХНОЛОГИЧЕСКИЕ СТАЛЬНЫЕ****Требования к устройству и эксплуатации на взрывопожароопасных  
и химически опасных производствах**

Industrial steel pipe-lines. Requirements for design and operation in explosive  
and chemically dangerous industries

Дата введения — 2015—01—01

**1 Область применения**

1.1 Настоящий стандарт устанавливает требования к проектированию, устройству, изготовлению, испытанию, монтажу, эксплуатации трубопроводов технологических стальных, предназначенных для транспортирования в пределах промышленных предприятий химической, нефтехимической, нефтяной, нефтеперерабатывающей, газоперерабатывающей и других смежных потенциально опасных отраслей промышленности газообразных, парообразных и жидких сред с расчетным давлением до 320 МПа включительно и вакуумом не ниже 665 Па (5 мм рт. ст.) при температуре среды от минус 196 °С до плюс 700 °С.

К трубопроводам технологическим относятся трубопроводы в пределах промышленных предприятий, по которым транспортируется сырье, полуфабрикаты и готовые продукты, пар, вода, топливо, реагенты и другие вещества, обеспечивающие ведение технологического процесса и эксплуатацию оборудования, а также межзаводские трубопроводы, находящиеся на балансе предприятия.

**П р и м е ч а н и е** — Наряду с термином «трубопровод технологический» может применяться термин «трубопровод».

1.2 Настоящий стандарт не в полной мере распространяется на эксплуатацию, контроль, проверку, испытания, техническое обслуживание и ремонт трубопроводных систем, введенных в эксплуатацию. Положения настоящего стандарта можно применять для указанных целей. Однако в этих случаях, возможно, потребуется принимать во внимание эксплуатационные документы по ГОСТ 2.601, а также другие нормативные документы (НД).

1.3 Наряду с настоящим стандартом при проектировании, строительстве и эксплуатации технологических трубопроводов следует руководствоваться техническими регламентами, межгосударственными, национальными и другими стандартами, строительными нормами и правилами, документами надзорных органов, разработанными для специфических производств. При этом следует учитывать требования пожаровзрывобезопасности, производственной санитарии и охраны труда, изложенные в соответствующих НД.

1.4 Настоящий стандарт не распространяется на трубопроводы:

- магистральные (газопроводы, нефтепроводы и продуктопроводы);
- электростанций, котельных, шахт;
- тепловых сетей, линий водоснабжения и канализации;
- особого назначения (передвижных агрегатов, смазочных систем, являющихся неотъемлемой частью оборудования, и т. д.);
- топливного газа, на которые распространяется действие правил на системы газораспределения и газопотребления;
- также трубы, трубки, трубчатые коллекторы, переключки печей с огневым нагревом, находящиеся внутри корпуса печи;

- энергетические обвязочные трубопроводы котлов, которые регламентируются правилами на трубопроводы пара и горячей воды.

1.5 Организация, осуществляющая эксплуатацию трубопровода (владелец трубопровода), несет ответственность за правильную и безопасную эксплуатацию трубопровода, контроль за его работой, за своевременность и качество проведения технического обслуживания и ремонта, а также за согласование с автором проекта всех изменений, вносимых в объект и в проектную документацию.

## 2 Нормативные ссылки

В настоящем стандарте использованы нормативные ссылки на следующие межгосударственные стандарты:

- ГОСТ 2.104—2006 Единая система конструкторской документации. Основные надписи
- ГОСТ 2.601—2013 Единая система конструкторской документации. Эксплуатационные документы
- ГОСТ 9.014—78 Единая система защиты от коррозии и старения. Временная противокоррозионная защита изделий. Общие требования
- ГОСТ 12.1.004—91 Система стандартов безопасности труда. Пожарная безопасность. Общие требования
- ГОСТ 12.1.005—88 Система стандартов безопасности труда. Общие санитарно-гигиенические требования к воздуху рабочей зоны
- ГОСТ 12.1.007—76 Система стандартов безопасности труда. Вредные вещества. Классификация и общие требования безопасности
- ГОСТ 12.1.044—89 Система стандартов безопасности труда. Пожаровзрывоопасность веществ и материалов. Номенклатура показателей и методы их определения
- ГОСТ 12.2.085—2002 Сосуды, работающие под давлением. Клапаны предохранительные. Требования безопасности
- ГОСТ 21.110—2013 Система проектной документации для строительства. Спецификация оборудования изделий и материалов
- ГОСТ 356—80 Арматура и детали трубопроводов. Давления номинальные, пробные и рабочие. Ряды
- ГОСТ 380—2005 Сталь углеродистая обыкновенного качества. Марки
- ГОСТ 481—80 Паронит и прокладки из него. Технические условия
- ГОСТ 550—75 Трубы стальные бесшовные для нефтеперерабатывающей и нефтехимической промышленности. Технические условия
- ГОСТ 977—88 Отливки стальные. Общие технические условия
- ГОСТ 1050—2013 Металлопродукция из нелегированных конструкционных качественных и специальных сталей. Общие технические условия
- ГОСТ 2246—70 Проволока стальная сварочная. Технические условия
- ГОСТ 3262—75 Трубы стальные водогазопроводные. Технические условия
- ГОСТ 4543—71 Прокат из легированной конструкционной стали. Технические условия
- ГОСТ 5457—75 Ацетилен растворенный и газообразный технический. Технические условия
- ГОСТ 5520—79 Прокат листовой из углеродистой, низколегированной и легированной стали для котлов и сосудов, работающих под давлением. Технические условия
- ГОСТ 5583—78 (ИСО 2046—73) Кислород газообразный технический и медицинский. Технические условия
- ГОСТ 5632—2014 Легированные нержавеющие стали и сплавы коррозионно-стойкие, жаростойкие и жаропрочные. Марки
- ГОСТ 5949—75 Сталь сортовая и калиброванная коррозионно-стойкая, жаростойкая и жаропрочная. Технические условия
- ГОСТ 6032—2003 (ИСО 3651-1:1998, ИСО 3651-2:1998) Стали и сплавы коррозионно-стойкие. Методы испытания на стойкость к межкристаллитной коррозии
- ГОСТ 6996—66 (ИСО 4136—89, ИСО 5173—81, ИСО 5177—81) Сварные соединения. Методы определения механических свойств
- ГОСТ 7512—82 Контроль неразрушающий. Соединения сварные. Радиографический метод
- ГОСТ 8050—85 Двуокись углерода газообразная и жидкая. Технические условия
- ГОСТ 8479—70 Поковки из конструкционной углеродистой и легированной стали. Общие технические условия



ГОСТ 8696—74 Трубы стальные электросварные со спиральным швом общего назначения. Технические требования

ГОСТ 8731—74 Трубы стальные бесшовные горячедеформированные. Технические требования

ГОСТ 8733—74 Трубы стальные бесшовные холоднодеформированные и теплodeформированные.

Технические условия

ГОСТ 9087—81 Флюсы сварочные плавные. Технические условия

ГОСТ 9399—81 Фланцы стальные резьбовые на  $P_y$  20—100 МПа (200—1000 кгс/см<sup>2</sup>). Технические условия

ГОСТ 9466—75 Электроды покрытые металлические для ручной дуговой сварки сталей и наплавки.

Классификация и общие технические условия

ГОСТ 9467—75 Электроды покрытые металлические для ручной дуговой сварки конструкционных и теплоустойчивых сталей. Типы

ГОСТ 9940—81 Трубы бесшовные горячедеформированные из коррозионно-стойкой стали. Технические условия

ГОСТ 9941—81 Трубы бесшовные холодно- и теплodeформированные из коррозионно-стойкой стали. Технические условия

ГОСТ 10052—75 Электроды покрытые металлические для ручной дуговой сварки высоколегированных сталей с особыми свойствами. Типы

ГОСТ 10157—79 Аргон газообразный и жидкий. Технические условия

ГОСТ 10493—81 Линзы уплотнительные жесткие и компенсирующие на  $P_y$  20—100 МПа (200—1000 кгс/см кв.). Технические условия

ГОСТ 10494—80 Шпильки для фланцевых соединений с линзовым уплотнением на  $P_y$  свыше 10 до 100 МПа (свыше 100 до 1000 кгс/см<sup>2</sup>). Технические условия

ГОСТ 10495—80 Гайки шестигранные для фланцевых соединений на  $P_y$  свыше 10 до 100 МПа (100—1000 кгс/см<sup>2</sup>). Технические условия

ГОСТ 10702—78 Прокат из качественной конструкционной углеродистой и легированной стали для холодного выдавливания и высадки. Технические условия

ГОСТ 10705—80 Трубы стальные электросварные. Технические условия

ГОСТ 10706—76 Трубы стальные электросварные прямошовные

ГОСТ 11068—81 Трубы электросварные из коррозионно-стойкой стали. Технические условия

ГОСТ 14782—86 Контроль неразрушающий. Соединения сварные. Методы ультразвуковые

ГОСТ 16037—80 Соединения сварные стальных трубопроводов. Основные типы, конструктивные элементы и размеры

ГОСТ 17375—2001 (ИСО 3419—81) Детали трубопроводов бесшовные приварные из углеродистой и низколегированной стали. Отводы крутоизогнутые типа 3 D (R около 1,5 DN). Конструкция

ГОСТ 17378—2001 (ИСО 3419—81) Детали трубопроводов бесшовные приварные из углеродистой и низколегированной стали. Переходы. Конструкция

ГОСТ 18442—80 Контроль неразрушающий. Капиллярные методы. Общие требования

ГОСТ 18968—73 Прутки и полосы из коррозионно-стойкой и жаропрочной стали для лопаток паровых турбин. Технические условия

ГОСТ 19232—73\* Сварка металлов плавлением. Дефекты сварных соединений. Термины и определения

ГОСТ 19281—2014 Прокат повышенной прочности. Общие технические условия

ГОСТ 20072—74 Сталь теплоустойчивая. Технические условия

ГОСТ 20295—85 Трубы стальные сварные для магистральных газонефтепроводов. Технические условия

ГОСТ 20700—75 Болты, шпильки, гайки и шайбы для фланцевых и анкерных соединений, пробки и хомуты с температурой среды от 0 до 650 °С. Технические условия

ГОСТ 21105—87 Контроль неразрушающий. Магнитопорошковый метод

---

\* На территории Российской Федерации действует ГОСТ 2601—84 «Сварка металлов. Термины и определения основных понятий».

ГОСТ 22790—89\* Сборочные единицы и детали трубопроводов на  $P_y$  св. 10 до 100 МПа (св. 100 до 1000 кгс/см кв.). Общие технические условия

ГОСТ 23055—78 Контроль неразрушающий. Сварка металлов плавлением. Классификация сварных соединений по результатам радиографического контроля

ГОСТ 23304—78 Болты, шпильки, гайки и шайбы для фланцевых соединений атомных энергетических установок. Технические требования. Приемка. Методы испытаний. Маркировка, упаковка, транспортирование и хранение

ГОСТ 23949—80 Electroды вольфрамовые сварочные неплавящиеся. Технические условия

ГОСТ 25054—81 Поковки из коррозионно-стойких сталей и сплавов. Общие технические условия

ГОСТ 32388—2013 Трубопроводы технологические. Нормы и методы расчета на прочность, вибрацию и сейсмические воздействия

**П р и м е ч а н и е** — При пользовании настоящим стандартом целесообразно проверить действие ссылочных стандартов в информационной системе общего пользования — на официальном сайте Федерального агентства по техническому регулированию и метрологии в сети Интернет или по ежегодно издаваемому информационному указателю «Национальные стандарты», который опубликован по состоянию на 1 января текущего года, и по соответствующим ежемесячно издаваемым информационным указателям, опубликованным в текущем году. Если ссылочный стандарт заменен (изменен), то при пользовании настоящим стандартом следует руководствоваться заменяющим (измененным) стандартом. Если ссылочный стандарт отменен без замены, то положение, в котором дана ссылка на него, применяется в части, не затрагивающей эту ссылку.

### 3 Термины, определения и сокращения

#### 3.1 Термины и определения

В настоящем стандарте применены следующие термины с соответствующими определениями и сокращения:

**3.1.1 блок коммуникаций:** Сборочная единица, включающая трубопроводы, опоры и опорные конструкции под них, средства защиты от внешних воздействий и другие устройства.

**3.1.2 блок технологический:** Комплекс или сборочная единица технологического оборудования заданного уровня заводской готовности и производственной технологичности, предназначенные для осуществления основных или вспомогательных технологических процессов. В состав блока включаются машины, аппараты, первичные средства контроля и управления, трубопроводы, опорные и обслуживающие конструкции, тепловая изоляция и химическая защита. Блоки формируются, как правило, для осуществления теплообменных, массообменных, гидродинамических, химических, биологических процессов.

**3.1.3 давление номинальное;  $PN$ :** Наибольшее избыточное давление при температуре рабочей среды 20 °С, выбранное из стандартного ряда давлений, при котором обеспечивается заданный срок службы арматуры и деталей трубопровода, с учетом выбранного материала и характеристик прочности, соответствующих температуре 20 °С.

**П р и м е ч а н и е** — «Фланцы и фланцевые соединения — детали трубопроводов — определение и выбор  $PN$ » [3] определяет  $PN$  как буквенное обозначение, после которого следует безразмерное число. Поясняющие пункты:

1 Число, следующее после  $PN$ , не имеет размерности и не может применяться в расчетах, если нет специальной оговорки в стандарте.

2 Максимальное допустимое давление элемента трубопровода зависит от числа  $PN$ , материала, конструкции и максимальной температуры этого элемента и т. д.

Соответствующие европейские региональные стандарты для элементов трубопроводов содержат таблицы с соотношениями «давление-температура»\*\* или, как минимум, правило, согласно которому можно рассчитать эти соотношения.

**3.1.4 давление пробное:** Избыточное давление, при котором проводится испытание трубопровода и его элементов на прочность и плотность (МПа, кгс/см<sup>2</sup>).

\* На территории Российской Федерации действует ГОСТ Р 55599—2013 «Сборочные единицы и детали трубопроводов на давление свыше 10 до 100 МПа. Общие технические требования».

\*\* Для арматуры и деталей трубопроводов из российских материалов — это таблицы, включенные в ГОСТ 356.

3.1.5 **давление рабочее;  $P_p$** : Максимальное внутреннее избыточное или наружное давление, возникающее при нормальном протекании рабочего процесса (МПа, кгс/см<sup>2</sup>).

3.1.6 **давление разрешенное;  $P_{раз}$** : Максимально допустимое избыточное давление элемента трубопровода, установленное по результатам освидетельствования или диагностирования (МПа, кгс/см<sup>2</sup>).

3.1.7 **давление расчетное;  $P$** : Давление, на которое проводится расчет на прочность, определяемое автором технологической части проекта согласно 4.6 (МПа, кгс/см<sup>2</sup>).

3.1.8 **деталь трубопровода (фасонная деталь, фитинг)**: Часть трубопровода, предназначенная для соединения отдельных его участков с изменением или без изменения направления или проходного сечения (отвод, переход, тройник, заглушка, фланец) либо крепления трубопровода (опора, подвеска, болт, гайка, шайба, прокладка и т. д.) и изготовленная из материала одной марки.

3.1.9 **дефект протяженный**: Дефект при ультразвуковом контроле, условная протяженность или приведенная протяженность которого превышает значения, установленные для точечного дефекта.

3.1.10 **дефект точечный**: Дефект при ультразвуковом контроле, условная протяженность которого не превышает условной протяженности искусственного отражателя площадью, равной предельной чувствительности, и который выполнен на глубину залегания дефекта.

3.1.11 **диаметр номинальный;  $DN$  (диаметр условного прохода, номинальный размер, условный диаметр)**: Параметр, применяемый для трубопроводных систем в качестве характеристики присоединяемых частей.

**Примечание** — Номинальный диаметр приблизительно равен внутреннему диаметру присоединяемого элемента, выраженному в миллиметрах и соответствующему ближайшему значению из ряда чисел, принятых в установленном порядке.

3.1.12 **крестовина**: Соединение (рисунок 6.2 е), в котором расстояние между осями ответвляемых трубопроводов составляет: для ответвлений диаметром до 100 мм — не менее  $D + 50$  мм; для ответвлений диаметром 100 мм и более — не менее  $D + 100$  мм.

3.1.13 **межблочные связи**: Часть линии трубопровода, соединяющая технологические блоки с блоками коммуникаций.

3.1.14 **нормативный документ; НД**: Стандарт, технические условия, свод правил, правила и т. п.

3.1.15 **отвод**: Деталь трубопровода, обеспечивающая изменение направления потока транспортируемого вещества.

3.1.16 **отвод гнутый**: Отвод, изготовленный из трубы, с радиусомгиба более  $1,5 DN$ .

3.1.17 **отвод крутоизогнутый**: Отвод, изготовленный из трубы с радиусомгиба не более  $1,5 DN$ .

3.1.18 **отвод сварной (секторный)**: Отвод, изготовленный из секторов трубы с использованием сборки и сварки.

3.1.19 **отвод штамповарной**: Отвод, изготовленный из листа с использованием штамповки и сварки.

3.1.20 **переход**: Фасонная деталь трубопровода, предназначенная для расширения или сужения потока транспортируемого вещества; в зависимости от способа изготовления переходы подразделяются на бесшовные, вальцованные и лепестковые.

3.1.21 **переход бесшовный**: Переход, изготовленный из труб или листового проката способом штамповки.

3.1.22 **переход вальцованный**: Переход, изготовленный из листового проката способом вальцовки с последующей сваркой.

3.1.23 **переход лепестковый**: Переход, изготовленный из труб способом вырезки на концах труб клиньев, обсадки их с нагревом и с последующей сваркой.

3.1.24 **разъемное соединение**: Соединение, обеспечивающее механическую прочность и герметичность, в котором механическая прочность достигается посредством применения резьбовых, шлицованных, отбортованных или фланцевых концов труб, соединяемых с помощью резьбовых, байонетных, бугельных и других деталей, а герметичность — применением прокладок, герметизирующих композиций, отбортованных торцов или механически обработанных и пригнанных друг к другу поверхностей.

3.1.25 **температура стенки допускаемая**: Максимальная (минимальная) температура стенки, при которой допускается эксплуатация трубопровода.

3.1.26 **температура стенки расчетная**: Температура, при которой принимаются физико-механические характеристики, допускаемые напряжения материала и проводится расчет на прочность элементов трубопроводов.

3.1.27 **технологический узел:** Конструктивно и технологически обособленная часть объекта строительства, техническая готовность которой после завершения строительно-монтажных работ позволяет автономно, независимо от готовности объекта в целом проводить пусконаладочные работы, индивидуальные испытания и комплексное опробование агрегатов, механизмов и устройств.

3.1.28 **тройник:** Фасонная деталь трубопровода для слияния или деления потоков транспортируемого вещества под углом от 45° до 90°; в зависимости от способа изготовления тройники подразделяются на бесшовные, сварные и штампосварные.

3.1.29 **тройник бесшовный:** Тройник, изготовленный из бесшовной трубы способом горячей штамповки либо гидроштамповки или изготовленный из поковки или из литой заготовки.

3.1.30 **тройник сварной:** Тройник, изготовленный из бесшовных или электросварных труб способом резки штуцера.

3.1.31 **тройник штампосварной:** Тройник, изготовленный из листового проката способом горячей штамповки с отбортовкой горловины и последующей сваркой.

3.1.32 **трубопровод:** Сооружение из труб, деталей трубопровода, арматуры, плотно и прочно соединенных между собой, предназначенное для транспортирования газообразных и жидких продуктов.

3.1.33 **трубопроводная арматура (арматура):** Техническое устройство, устанавливаемое на трубопроводах, оборудовании и емкостях и предназначенное для управления потоком рабочей среды посредством изменения площади проходного сечения.

3.1.34 **участок трубопровода:** Часть технологического трубопровода, как правило, из одного материала, по которому транспортируется вещество при постоянных давлении и температуре. При определении участка трубопровода в его границах для одного номинального прохода должна быть обеспечена идентичность марок арматуры, фланцев, отводов, тройников и т. п.

3.1.35 **штуцер:** Элемент трубы с отверстием, к которому присоединяется трубопровод, контрольно-измерительный прибор, заглушка и т. п. с помощью резьбы или резьбовых деталей, сварки и т. д.

## 3.2 Сокращения

В настоящем стандарте применены следующие сокращения:

УЗК (УЗД) — ультразвуковой контроль (ультразвуковая дефектоскопия);

РД — радиографический контроль (дефектоскопия);

РЭ — руководство по эксплуатации;

КСУ (КСВ) — ударная вязкость, на образце с U-образным надрезом (то же с V-образным надрезом);

СНП — спирально-навитая прокладка;

ТУ — технические условия;

МКК — межкристаллитная коррозия.

## 4 Основные положения и расчетные параметры для проектирования

4.1 Все изменения в проектной документации, возникающие в процессе изготовления, монтажа и ремонта трубопровода, в том числе замена материалов, деталей и изменения категории трубопроводов, должны согласовываться с разработчиком проектной документации или выполняться организацией, имеющей право проведения указанной работы.

4.2 Для трубопроводов и арматуры, находящихся в контакте со взрывопожароопасными и вредными средами, проектная организация устанавливает расчетный срок эксплуатации, что должно быть отражено в проектной документации и внесено в паспорт трубопровода.

4.3 Эксплуатация трубопроводов, отработавших расчетный срок службы, допускается при получении положительного технического заключения о возможности его дальнейшей работы и разрешения на применение в порядке, установленном НД.

4.4 Для труб, арматуры и соединительных частей трубопроводов номинальные давления  $P_N$  и соответствующие им пробные  $P_{пр}$ , а также рабочие  $P_p$  давления определяют по ГОСТ 356.

4.5 Толщина стенки труб и деталей трубопроводов должна определяться расчетом на прочность в зависимости от расчетных параметров, коррозионных и эрозийных свойств среды по нормативно-техническим документам применительно к действующему сортаменту труб. При выборе толщины стенки труб и деталей трубопроводов подлежат учету особенности технологии их изготовления (гибка, сборка, сварка).

При расчете толщины стенок трубопроводов прибавку на компенсацию коррозионного износа к расчетной толщине стенки нужно выбирать, исходя из условия обеспечения необходимого расчетного срока службы трубопровода и скорости коррозии.

#### 4.6 Расчетное давление

За расчетное давление в трубопроводе принимают:

- наибольшее расчетное (разрешенное) давление для аппаратов, с которыми соединен трубопровод;

- для напорных трубопроводов (после насосов, компрессоров, газодувок) — максимальное давление, развиваемое центробежной машиной при закрытой задвижке со стороны нагнетания; а для поршневых машин — давление срабатывания предохранительного клапана арматуры, установленного на источнике давления;

- в системах трубопроводов, защищенных предохранительными клапанами, — максимально возможное рабочее давление, возникающее при отклонении от нормального технологического режима и определяемое технологической частью проекта, с учетом противодействия при сбросе. Допускается кратковременное превышение расчетного давления при работе клапана в пределах 10 %;

- другое возможное давление, которое в сочетании с соответствующей температурой может потребовать бóльшую толщину стенки.

#### 4.7 Расчетная температура

За расчетную температуру принимают, как правило, максимальную температуру среды (при отсутствии теплового расчета) в условиях одновременного воздействия давления согласно технологическому регламенту или согласно проекту на технологический трубопровод.

4.8 Для температуры ниже 20 °С за расчетную температуру при определении допускаемых напряжений принимают температуру 20 °С.

4.9 Трубопроводы, которые подвергаются испытанию на прочность и плотность совместно с другим оборудованием (аппараты, компенсаторы и т. д.), испытывают по наименьшему давлению каждого из элементов испытываемой системы.

4.10 Должны быть предусмотрены меры по предотвращению повышения давления сверх расчетного и его сбросу с помощью предохранительного устройства.

4.11 Во избежание утечек, проливов и взаимопроникновения продуктов при движении их обратным ходом должна быть предусмотрена обратная арматура.

### 5 Классификация трубопроводов

5.1 Трубопроводы в зависимости от класса опасности транспортируемого вещества (взрыво-, пожароопасность и вредность) подразделяются на группы среды (А, Б, В) и в зависимости от расчетных параметров среды (давления и температуры) — на пять категорий (I, II, III, IV, V) — см. таблицу 5.1.

5.2 Категорию трубопровода следует устанавливать по параметру, требующему отнесения его к более ответственной категории.

5.3 Категория трубопроводов определяет совокупность технических требований, предъявляемых к конструкции, монтажу и объему контроля трубопроводов.

5.4 Обозначение группы определенной транспортируемой среды содержит обозначение группы среды (А, Б, В) и подгруппы (а, б, в), отражающей токсичность и взрывопожароопасность веществ, входящих в эту среду (см. таблицу 5.1).

5.5 Обозначение трубопровода в общем виде содержит обозначение группы транспортируемой среды и ее категории. Обозначение «трубопровод I группа А(б)» обозначает трубопровод, по которому транспортируется среда группы А (б) с параметрами категории I.

5.6 Группу среды трубопровода, транспортирующей среды, состоящие из различных компонентов, устанавливают по компоненту, требующему отнесения трубопровода к более ответственной группе. При этом если содержание одного из компонентов в смеси превышает среднюю смертельную концентрацию в воздухе согласно ГОСТ 12.1.007, то группу смеси следует определять по этому веществу. Если наиболее опасный по физико-химическим свойствам компонент входит в состав смеси в количестве ниже смертель-

∞ Таблица 5.1 — Классификация трубопроводов

Группа среды	Транспортируемое вещество	Категория трубопровода									
		I		II		III		IV		V	
		$P_{расч}$ , МПа	$t_{расч}$ , °С	$P_{расч}$ , МПа	$t_{расч}$ , °С	$P_{расч}$ , МПа	$t_{расч}$ , °С	$P_{расч}$ , МПа	$t_{расч}$ , °С	$P_{расч}$ , МПа	$t_{расч}$ , °С
А	Вещества с токсичным действием ГОСТ 12.1.007	—	—	—	—	—	—	—	—	—	—
	а) чрезвычайно опасные вещества класса 1, высокоопасные вещества класса 2	Независимо	Независимо	—	—	—	—	—	—	—	—
	б) умеренно опасные вещества класса 3	Св. 2,5	Св. плюс 300 или ниже минус 40	От вакуума 0,08 до 2,5	От минус 40 до 300	—	—	—	—	—	—
Вакуум ниже 0,08		Независимо									
Б	Взрывопожароопасные вещества ГОСТ 12.1.044	—	—	—	—	—	—	—	—	—	—
	а) горючие газы (ГГ), в том числе сжиженные углеводородные газы (СУГ)	Св. 2,5	Св. плюс 300 или ниже минус 40	От вакуума 0,08 до 2,5	От минус 40 до 300	—	—	—	—	—	—
		Вакуум 0,08 и выше	Независимо								
—		—	—	—							

Окончание таблицы 5.1

Группа среды	Транспортируемое вещество	Категория трубопровода									
		I		II		III		IV		V	
		$P_{расч}$ МПа	$t_{расч}$ °С	$P_{расч}$ МПа	$t_{расч}$ °С	$P_{расч}$ МПа	$t_{расч}$ °С	$P_{расч}$ МПа	$t_{расч}$ °С	$P_{расч}$ МПа	$t_{расч}$ °С
	б) легковоспламеняющиеся жидкости (ЛВЖ)	Св. 2,5	Св. плюс 300 или ниже минус 40	Св. 1,6 до 2,5	До 300	До 1,6	От минус 40 до 120	—	—	—	—
		Вакуум ниже 0,08	Независимо	Вакуум выше 0,08	От минус 40 до 300			—	—	—	—
	в) горючие жидкости (ГЖ)	Св. 6,3	Св. плюс 350 или ниже минус 40	Св. 2,5 до 6,3	До 350	Св. 1,6 до 2,5	До 250	До 1,6	От минус 40 до 120	—	—
		Вакуум ниже 0,003		От вакуума 0,003 до вакуума 0,08		Вакуум выше 0,08	От минус 40 до 250			—	—
В	Трудногорючие (ТГ) и негорючие (НГ) вещества	Вакуум ниже 0,003	Св. плюс 450 или ниже минус 60	От вакуума 0,003 до вакуума 0,08 или до 6,3	До 450	Св. 2,5 до 6,3	До 350	Св. 1,6 до 2,5	До 250	От вакуума 0,08 до 1,6	От минус 40 до 120
		Св. 6,3		От вакуума 0,08 до 1,6		Ниже минус 40					

ной дозы, вопрос об отнесении трубопровода к менее ответственной группе или категории трубопровода решается проектной организацией (автором проекта).

5.7 Класс опасности веществ следует определять по ГОСТ 12.1.005 (раздел 4) и по ГОСТ 12.1.007 (раздел 5), значения показателей пожаровзрывоопасности веществ — по соответствующей НД или методикам, изложенным в ГОСТ 12.1.044 (раздел 6).

5.8 Для вакуумных трубопроводов следует учитывать абсолютное рабочее давление.

5.9 Трубопроводы, транспортирующие вещества с рабочей температурой, равной или большей температуры их самовоспламенения, а также негорючие, трудногорючие и горючие вещества, которые при взаимодействии с водой или кислородом воздуха могут быть пожаровзрывоопасными, следует относить к I категории.

5.10 По решению разработчика допускается в зависимости от условий эксплуатации принимать более ответственную (чем определяемая по расчетным параметрам среды) категорию трубопровода.

5.11 Сопоставительная таблица классификации трубопроводов по настоящему стандарту в сравнении с классификацией по [4] и [2] приведена в приложении ZA.

## 6 Требования к конструкции трубопроводов

### 6.1 Общее требование

Конструкция трубопровода должна предусматривать возможность выполнения всех видов контроля. Если конструкция трубопровода не позволяет проводить наружный и внутренний осмотры или гидравлическое испытание, автор проекта должен указать методику, периодичность и объем контроля, выполнение которых обеспечит своевременное выявление и устранение дефектов.

### 6.2 Фланцевые и другие соединения

6.2.1 Фланцы принимают по [5]. Фланцы типа 01 (плоские) применяют для трубопроводов, работающих при номинальном давлении  $PN \leq 25$  или при температуре среды не выше 300 °С. Не допускается применять плоские фланцы в трубопроводах в условиях циклических нагрузок с числом циклов свыше  $2 \cdot 10^3$  за весь срок службы, а также в средах, вызывающих коррозионное растрескивание.

6.2.2 Крепежные детали и прокладки принимают в соответствии с ГОСТ 20700, [5], [6] и НД.

Для трубопроводов с группой сред А и Б и  $PN 10$  следует применять фланцы на  $PN 16$ .

6.2.3 Для трубопроводов, работающих при номинальном давлении  $PN > 25$  независимо от температуры, а также для трубопроводов с рабочей температурой выше 300 °С независимо от давления применяют фланцы приварные встык типа 11 по [5].

6.2.4 Выбор типа уплотнительной поверхности фланцев трубопроводов для мягких прокладок в зависимости от группы сред, например для прокладок по ГОСТ 481, приведен в приложении Р.

6.2.5 Для трубопроводов, транспортирующих вещества групп А и Б технологических объектов I категории взрывопожароопасности, а также высокоорганический теплоноситель (ВОТ), не допускается применение фланцев с соединительным выступом, за исключением случаев применения СНП с ограничительными кольцами [6].

6.2.6 Гладкую уплотнительную поверхность фланцев под СНП рекомендуется обработать в виде концентрических или спиральных канавок с шероховатостью  $Ra$  от 3,2 до 6,3 мкм скругленным резцом с последующей подшлифовкой поверхности от заусенцев и острых кромок (радиус инструмента не менее 1,5 мм, количество пазов от 1,8 до 2,2 на 1 мм) согласно нормам [7].

6.2.7 Для прокладок, требующих замкнутого объема, следует применять фланцы с уплотнительной поверхностью по [5], исполнения L, M «шип-паз» [например, прокладки из политетрафторэтилена (PTFE)].

6.2.8 При сборке фланцевых соединений сборочных единиц уплотнительные поверхности приварных фланцев должны быть перпендикулярны к осям труб и деталей и соосны с ними согласно 11.3.1.

Допускаемые отклонения от параллельности уплотнительных поверхностей фланцев не должны превышать 10 % от толщины прокладки.

Отклонение уплотнительной поверхности фланца от плоскостности должно быть не более 1 мм на 100 мм наружного диаметра фланца (рисунок 6.1).



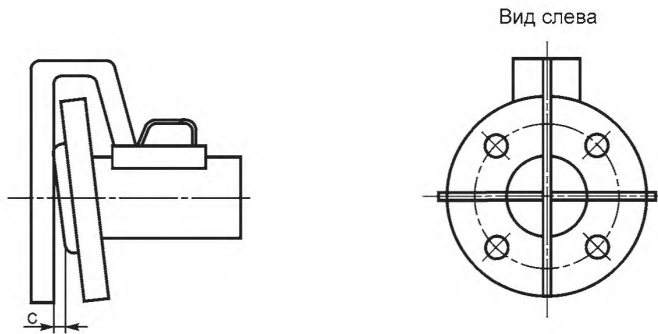


Рисунок 6.1 — Измерительный шаблон для проверки отклонений

6.2.9 При установке штуцеров и люков (угловое соединение):

- отклонение по высоте (вылету) штуцеров не должно быть более  $\pm 5$  мм;
- позиционное отклонение осей штуцеров не должно быть более  $\pm 10$  мм.

6.2.10 При сборке фланцевых соединений должно обеспечиваться симметричное расположение отверстий под болты и шпильки относительно вертикальной и горизонтальной осей фланцев и не совпадать с ними. Несовпадение отверстий соединяемых фланцев не должно превышать половины разности номинальных диаметров отверстия и устанавливаемого болта (шпильки).

6.2.11 При сборке труб и деталей трубопроводов с плоскими фланцами расстояние от поверхности фланцев до торца трубы (детали) должно быть не менее высоты катета шва плюс 1 мм.

6.2.12 При сборке фланцевых соединений должны быть выполнены следующие требования:

- гайки болтов должны быть расположены с одной стороны фланцевого соединения;
- длина шпилек (болтов) должна обеспечивать превышение резьбовой части над гайкой не менее чем на 1 шаг резьбы, не считая фаски;
- гайки соединений с мягкими прокладками затягивают равномерно по способу крестообразного обхода: сначала затягивают одну пару противоположно расположенных болтов, затем — вторую, находящуюся под углом  $90^\circ$  к первой, и после этого таким же способом затягивают все болты;
- гайки соединений с металлическими прокладками затягивают по способу кругового обхода (при трех- или четырехкратном круговом обходе равномерно затягивают все гайки);
- крепежные детали во фланцевых соединениях должны быть одной партии. Порядок сборки фланцевых соединений, контроль усилия затяжки крепежных деталей должны быть приведены в производственных инструкциях предприятия-изготовителя с соблюдением требований ГОСТ 20700;
- болты и шпильки соединений трубопроводов, работающих при температуре свыше  $300^\circ\text{C}$ , предварительно должны быть покрыты графитовой смазкой, предохраняющей их от заедания и пригорания;
- фланцы на замыкающих концах сборочных единиц приваривают только в случаях, когда расположение отверстий в них не ограничено. Фланцы, связанные с аппаратами, арматурой или фланцами на других узлах, после уточнения их положения по месту следует приваривать на монтаже.

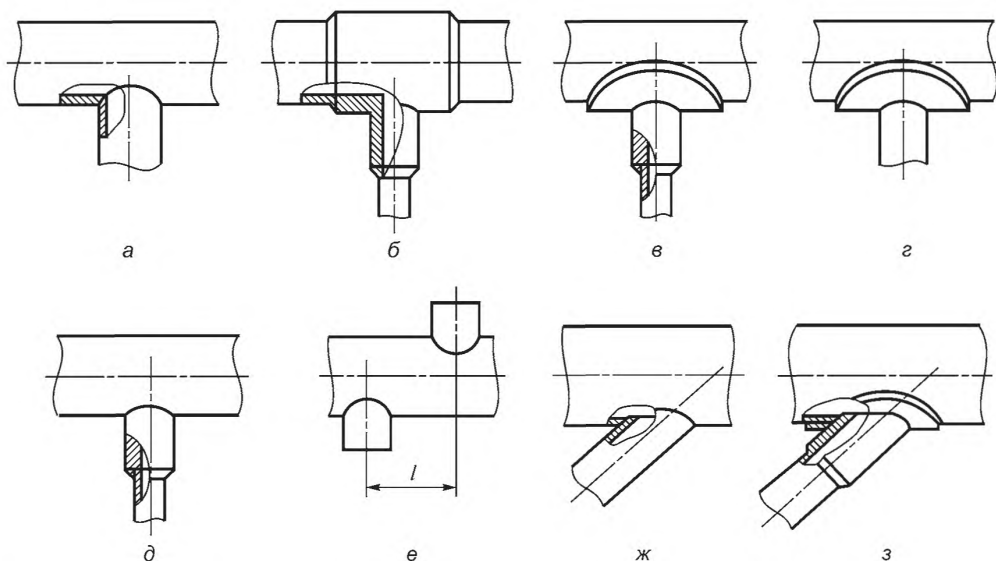
6.2.13 Кроме фланцевых соединений, можно применять другие виды разъемных соединений (согласно 31.24).

### 6.3 Ответвления (врезки)

6.3.1 Ответвление от трубопровода выполняют одним из способов, показанных на рисунке 6.2. Не допускается усиление ответвлений с помощью ребер жесткости.

Присоединение ответвлений по способу *a* (рисунок 6.2) применяют в тех случаях, когда ослабление основного трубопровода компенсируется имеющимися запасами прочности соединения.

Допускаются также врезки в трубопровод по касательной к окружности поперечного сечения трубы для исключения накопления продуктов в нижней части трубопровода.



а — без укрепления; б — с помощью тройника; в — укрепленное штуцером и накладкой; з — укрепленное накладкой; д — укрепленное штуцером; е — крестообразное; ж — наклонная врезка без укрепления; з — наклонная врезка с укреплением штуцером и накладкой

Рисунок 6.2 — Ответвления на технологических трубопроводах

6.3.2 Сваренные из труб тройники, штампосварные отводы, тройники и отводы из литых по электрошлаковой технологии заготовок допускается применять на давление до 35 МПа (350 кгс/см<sup>2</sup>). При этом все сварные швы и металл литых заготовок подлежат контролю УЗД в объеме 100 %.

6.3.3 Сварные крестовины и крестовые врезки допускается применять на трубопроводах из углеродистых сталей при рабочей температуре не выше 250 °С.

Крестовины и крестовые врезки из электросварных труб допускается применять при номинальном давлении до *PN* 16 вкл.

Крестовины и крестовые врезки из бесшовных труб допускается применять при номинальном давлении не более *PN* 25 (при условии изготовления крестовин из труб с номинальным давлением не менее *PN* 40).

6.3.4 Врезку штуцеров в сварные швы трубопроводов следует устраивать с учетом 11.2.7.

#### 6.4 Отводы

6.4.1 Для трубопроводов применяют, как правило, крутоизогнутые отводы, изготовленные из бесшовных и сварных прямошовных труб методом горячей штамповки или протяжки, например изготовленные в соответствии с ГОСТ 17375, а также гнутые и штампосварные. При диаметре *DN* > 400 выполняют подварку корня шва, сварные швы подвергают 100% -ному УЗД или РД.

6.4.2 Гнутые отводы, изготавливаемые из бесшовных труб, применяют в тех случаях, когда требуется максимально снизить гидравлическое сопротивление трубопровода, например на трубопроводах с пульсирующим потоком среды (с целью снижения вибрации), а также на трубопроводах при номинальном диаметре *DN* ≤ 25. Необходимость термообработки определяют по 12.2.11.

6.4.3 Пределы применения гнутых отводов из труб действующего сортамента должны соответствовать пределам применения труб, из которых они изготовлены.

Длина прямого участка от конца трубы до начала гнутого участка должна быть не менее 100 мм.

6.4.4 В трубопроводах допускается применять сварные секторные отводы номинальным диаметром *DN* ≤ 500 при номинальном давлении *PN* ≤ 40 и номинальным диаметром *DN* > 500 при номинальном давлении *PN* ≤ 25.

При изготовлении секторных отводов угол между поперечными сечениями сектора не должен превышать 22,5°. Расстояние между соседними сварными швами по внутренней стороне отвода должно обеспечивать доступность контроля этих швов по всей длине шва.

Для изготовления секторных отводов не допускается применение спиральношовных труб, при диаметре более 400 мм применяют подварку корня шва, сварные швы подвергают 100%-ному ультразвуковому или радиографическому контролю.

Сварные секторные отводы не следует применять в случаях:

- больших циклических нагрузок, например, от давления (более 2000 циклов);
- необеспеченности самокомпенсации за счет других трубных элементов.

## 6.5 Переходы

6.5.1 В трубопроводах следует применять, как правило, переходы штампованные, например изготовленные в соответствии с ГОСТ 17378, вальцованные из листа с одним сварным швом, штампосварные из половин с двумя сварными швами.

Пределы применений стальных переходов должны соответствовать пределам применения присоединяемых труб аналогичных марок сталей и аналогичных рабочих (расчетных) параметров.

6.5.2 Допускается применение лепестковых переходов для трубопроводов с номинальным давлением  $PN \leq 16$  и номинальным диаметром  $DN \leq 500$ .

Не допускается устанавливать лепестковые переходы на трубопроводах, предназначенных для транспортирования сжиженных газов и веществ групп А и Б.

6.5.3 Лепестковые переходы следует сваривать с последующим 100%-ным контролем сварных швов ультразвуковым или радиографическим методом.

После изготовления лепестковые переходы следует подвергать термообработке.

## 6.6 Заглушки

6.6.1 Приварные плоские и ребристые заглушки из листовой стали рекомендуется применять для трубопроводов при номинальном давлении  $PN \leq 25$ .

6.6.2 Заглушки, устанавливаемые между фланцами, не следует применять для разделения двух трубопроводов с различными средами, смешение которых недопустимо.

6.6.3 Пределы применения заглушек и их характеристики по материалу, давлению, температуре, коррозии и т. д. должны соответствовать пределам применения фланцев.

## 6.7 Трубопроводы, работающие при номинальном давлении свыше 10 МПа (100 кгс/см<sup>2</sup>)

### 6.7.1 Общие требования

6.7.1.1 Соединения элементов трубопроводов, работающих под давлением до 35 МПа (350 кгс/см<sup>2</sup>), рекомендуется производить сваркой. Применяют только стыковые без подкладного кольца сварные соединения. Фланцевые и другие соединения допускается предусматривать в местах подключения трубопроводов к аппаратам, арматуре и другому оборудованию, а также на участках трубопроводов, требующих в процессе эксплуатации периодической разборки или замены.

6.7.1.2 В трубопроводах, предназначенных для работы под давлением до 35 МПа (350 кгс/см<sup>2</sup>) включительно, допускается вварка штуцеров на прямых участках, а также применение тройников, сваренных из труб и штампосварных колен с двумя продольными швами при условии проведения 100 %-ного контроля сварных соединений методом УЗД или РД.

6.7.1.3 Вварка штуцеров в гнутые элементы (в местах гибов) трубопроводов не допускается.

В обоснованных случаях на гibaх трубопроводов, работающих под давлением до 35 МПа, может быть допущена вварка одного штуцера внутренним диаметром не более 25 мм.

6.7.1.4 Для соединения элементов трубопроводов из высокопрочных сталей с временным сопротивлением разрыву не менее 650 МПа (6500 кгс/см<sup>2</sup>) должны использоваться фланцевые, муфтовые и другие соединения. В технически обоснованных случаях могут быть допущены сварные соединения таких сталей.

6.7.1.5 В местах расположения наиболее напряженных сварных соединений и точек измерения остаточной деформации, накапливаемой при ползучести металла, должны быть предусмотрены съемные участки изоляции.

### 6.7.2 Кованые и штампованные детали

6.7.2.1 Детали трубопроводов должны изготавливаться из поковок, объемных штамповок и труб. Допускается применение других видов заготовок, если они обеспечивают надежную работу в течение расчетного срока службы с учетом заданных условий эксплуатации.

6.7.2.2 Отношение внутреннего диаметра ответвления к внутреннему диаметру основной трубы в кованых тройниках-вставках не должно быть менее 0,25. Если соотношение диаметра штуцера и диаметра основной трубы менее 0,25, должны применяться тройники со штуцерами на ввертных шпильках.

### 6.7.3 Гнутые и сварные элементы

6.7.3.1 Конструкция и геометрические размеры тройников, сваренных из труб, штампосварных колец, гнутых отводов и штуцеров, должны удовлетворять требованиям стандартов, ТУ и чертежей.

6.7.3.2 Сваренные из труб тройники, штампосварные отводы, тройники и отводы из литых по электрошлаковой технологии заготовок допускается применять на давление до 35 МПа (350 кгс/см<sup>2</sup>). При этом все сварные швы и металл литых заготовок подлежат контролю методом УЗД в объеме 100 %.

6.7.3.3 Отношение внутреннего диаметра штуцера (ответвления) к внутреннему диаметру основной трубы в сварных тройниках не должно превышать значения 0,7.

6.7.3.4 Применение отводов, сваренных из секторов, не допускается.

6.7.3.5 Гнутые отводы после гибки должны подвергаться термической обработке с учетом 12.2.11. Режим термической обработки устанавливается стандартами, ТУ, чертежами.

6.7.3.6 Отводы, гнутые из стали марок 20, 15ГС, 14ХГС, после холодной гибки допускается подвергать только отпуску при условии, что до холодной гибки трубы подвергались закалке с отпуском или нормализации.

### 6.7.4 Разъемные соединения

6.7.4.1 Для разъемных соединений должны применяться фланцы резьбовые по ГОСТ 9399 и фланцы, приваренные встык с учетом требований 6.7.1.1.

6.7.4.2 В качестве уплотнительных элементов фланцевых соединений следует применять металлические прокладки — плоские, линзы сферические по ГОСТ 10493, кольца восьмиугольного, овального сечений, а также прокладки из терморасширенного графита до 20 МПа (200 кгс/см<sup>2</sup>) и других материалов.

6.7.4.3 Шпильки для фланцевых соединений с линзовым уплотнением на давление  $PN \geq 100$  принимаются по ГОСТ 10494, гайки — по ГОСТ 10495.

### 6.8 Сварные швы и их расположение, требования к сборочным единицам

6.8.1 Расстояние между соседними кольцевыми стыковыми сварными соединениями должно быть не менее трехкратного значения номинальной толщины свариваемых элементов, но не менее 100 мм для диаметров до 219 мм вкл., 250 мм для диаметров до 550 мм вкл. и 400 мм для диаметров более 550 мм. В технически обоснованных случаях допускается для труб с наружным диаметром до 100 мм принимать расстояние между кольцевыми стыковыми швами равным наружному диаметру трубы.

В любом случае указанное расстояние должно обеспечивать возможность проведения местной термообработки и контроля шва неразрушающими методами.

Сварные соединения трубопроводов должны располагаться от края опоры в соответствии с 11.2.6.

6.8.2 Расстояние от начала изгиба трубы до оси кольцевого сварного шва должно быть не менее наружного диаметра трубы, но не менее 100 мм.

При применении крутоизогнутых отводов допускается расположение сварных соединений в начале изогнутого участка, а также сварка между собой отводов без прямых участков.

6.8.3 Длина прямого участка между сварными швами двух соседних гибов должна составлять не менее 100 мм при  $DN < 150$  и 200 мм при  $DN \geq 150$ .

6.8.4 При угловых (тавровых) сварных соединениях труб (штуцеров) с элементами трубопроводов расстояние от наружной поверхности штуцеров до началагиба или до оси поперечного стыкового сварного шва должно составлять:

- для труб (штуцеров) с наружным диаметром до 100 мм — не менее наружного диаметра трубы, но не менее 50 мм,

- для труб (штуцеров) с наружным диаметром 100 мм и более — не менее 100 мм.

6.8.5 Наименьшее расстояние между краями ближайших угловых швов приварки штуцеров или труб к сборочной единице определяется проектной (конструкторской) организацией при условии выполнения расчета в полном объеме, требуемом нормами расчета на прочность.

6.8.6 Расстояние между краем шва приварки накладки и краем ближайшего шва трубопровода или шва приварки патрубка, а также между краями швов приварки соседних накладок должно быть не менее трехкратной толщины стенки трубы, но не менее 20 мм.

6.8.7 Для поперечных стыковых сварных соединений, подлежащих местной термической обработке, длина свободного прямого участка трубы в каждую сторону от оси шва (до ближайших приварных деталей)

и элементов, начала гйба, соседнего поперечного шва) должна быть не менее величины  $L$ , определяемой по формуле (1), но не менее 100 мм:

$$L = \sqrt{(D_n - S_n)} \times S_n, \quad (1)$$

где  $D_n$  — номинальный наружный диаметр трубы, мм;

$S_n$  — номинальная толщина стенки трубы, детали, мм.

Для поперечных стыковых сварных соединений, подлежащих ультразвуковому контролю, длина свободного прямого участка трубы (элемента) в каждую сторону от оси шва (до ближайших приварных деталей, начала гйба, оси соседнего поперечного сварного шва) должна быть не менее величин, приведенных в таблице 6.1.

Т а б л и ц а 6.1 — Минимальная длина свободного прямого участка

Номинальная толщина стенки свариваемых труб (элементов) $S_n$ , мм	Минимальная длина свободного прямого участка трубы (элемента) в каждую сторону от оси шва, мм
До 15 вкл.	100
Св. 15 до 30 вкл.	$5S_n + 25$
Св. 30 до 36 вкл.	175
Св. 36	$4S_n + 30$

## 7 Требования к материалам и полуфабрикатам

### 7.1 Общие положения

7.1.1 Материалы, применяемые для изготовления трубопроводов (приложение А), должны обеспечивать их надежную работу в течение расчетного срока службы с учетом заданных условий эксплуатации (расчетное давление, минимальная отрицательная и максимальная расчетная температуры), состава и характера среды (коррозионная активность, взрывоопасность, токсичность и др.) и влияния температуры окружающего воздуха.

7.1.2 Трубы и фасонные детали трубопроводов должны быть изготовлены из сталей, обладающих технологической свариваемостью, относительным удлинением металла при разрыве на пятикратных образцах не менее 16 % и ударной вязкостью не ниже  $KCU = 30 \text{ Дж/см}^2$ ,  $KCV=20 \text{ Дж/см}^2$  при минимальной расчетной температуре стенки элемента трубопровода.

7.1.3 Допускается применение полуфабрикатов из материалов, не указанных в приложении А, если их применение предусмотрено другими национальными стандартами и ТУ с учетом 4.1, если качество по ним не ниже установленного в приложении А.

7.1.4 Применение импортных полуфабрикатов и материалов допускается, если это предусмотрено международными стандартами ASME, EN.

7.1.5 Предприятие — изготовитель трубопровода должно осуществлять входной контроль качества поступающих полуфабрикатов. Оценку качества полуфабрикатов проводят в соответствии с требованиями стандартов и НД на конкретные полуфабрикаты и подтверждают сертификатами.

Для трубопроводов  $PN > 100$  объем входного контроля сборочных единиц и элементов трубопроводов приведен в таблице Г.3 (приложение Г).

7.1.6 Для изготовления, монтажа и ремонта трубопроводов следует применять основные материалы, указанные в приложении А: трубы — см. таблицу А.1, поковки — таблицу А.2, стальные отливки — таблицу А.3, крепежные детали — таблицу А.4, материалы деталей под давлением  $PN > 100$  — см. приложение Г.

### 7.2 Расчетная отрицательная температура

Для трубопроводов, размещаемых на открытой площадке или в неотапливаемом помещении, минимальную температуру стенки трубопровода принимают равной:

- абсолютной минимальной температуре окружающего воздуха данного района в соответствии с [8], если температура стенки трубопровода, находящегося под расчетным (рабочим) давлением, может принять это значение температуры;

- значению отрицательной температуры, указанной в таблице А.1, столбец «более 0,35[σ]» для соответствующего материала, если температура стенки трубопровода, находящегося под расчетным (рабочим) давлением, не может быть ниже этой температуры; если указанная температура выше средней температуры самой холодной пятидневки с обеспеченностью 0,92, то пуск, остановку и испытания на герметичность в зимнее время выполняют в соответствии с «Регламентом проведения в зимнее время пуска (остановки) или испытания на герметичность трубопроводов» (приложение Б), если нет других указаний в НД;

- материал опорных элементов принимают по средней температуре наиболее холодной пятидневки данного района с обеспеченностью 0,92 согласно [8].

### 7.3 Трубы

7.3.1 Пределы применения труб из сталей различных марок указаны в приложении А (таблица А.1).

7.3.2 Бесшовные трубы должны изготавливаться из катаной, кованой, непрерывной или центробежно-литой заготовки. Допускается для трубопроводов категорий II и ниже применение труб, изготовленных из слитка, при условии проведения их контроля методом УЗД в объеме 100 % по всей поверхности.

7.3.3 Электросварные трубы с продольным или спиральным швом должны поставляться с радиографическим или ультразвуковым контролем сварного шва по всей длине.

7.3.4 Электросварные трубы из углеродистой и низколегированной стали должны поставляться в термически обработанном состоянии, если:

- отношение наружного диаметра трубы к толщине стенки менее 50;

- толщина стенки трубы более 30 мм для низколегированных сталей или более 36 мм для углеродистых сталей;

- транспортируемая среда вызывает коррозионное растрескивание.

Экспандированные трубы могут применяться без последующей термической обработки до температуры 150 °С, если пластическая деформация при экспандировании превышает 3 %.

7.3.5 Каждая бесшовная или сварная труба должна проходить гидравлическое испытание пробным давлением, указанным в НД на трубы.

Допускается не проводить гидравлическое испытание бесшовных труб, если трубы подвергаются по всей поверхности контролю физическими методами.

7.3.6 Для трубопроводов следует применять трубы с нормированными химическим составом и механическими свойствами металла (группа В) по приложению А.

7.3.7 Трубы электросварные со спиральным швом разрешается применять только для прямых участков трубопроводов.

7.3.8 Допускается применять в качестве труб обечайки, изготовленные из листовой стали в соответствии с [9].

### 7.4 Детали трубопроводов

7.4.1 Детали трубопроводов в зависимости от параметров транспортируемой среды и условий эксплуатации следует выбирать по действующим НД, а также по технической документации разработчика проекта.

7.4.2 Детали трубопроводов должны изготавливаться из стальных бесшовных и прямошовных сварных труб, листового проката и поковок, материал которых отвечает требованиям НД, а также условиям свариваемости с материалом присоединяемых труб.

### 7.5 Поковки, сортовой прокат

7.5.1 Пределы применения поковок различных марок сталей должны соответствовать требованиям приложения А, таблица А.2.

7.5.2 Поковки должны применяться в термически обработанном состоянии.

7.5.3 Для изготовления поковок должны применяться качественные углеродистые, низколегированные, легированные и коррозионно-стойкие стали.

7.5.4 Поковки для деталей трубопроводов должны быть отнесены к группе IV по ГОСТ 8479 и к группе IV или V по ГОСТ 25054.

7.5.5 Поковки из углеродистых, низколегированных и легированных сталей, имеющие один из габаритных размеров более 200 мм и толщину более 50 мм, должны подвергаться поштучному контролю ультразвуковым или другим равноценным методом.

Дефектоскопии должно подвергаться не менее 50 % объема контролируемой поковки. Площадь контроля распределяют равномерно по всей контролируемой поверхности. Объем контроля для  $PN > 100$  приведен в приложении Г.

Методы и нормы контроля должны соответствовать действующих НД.

7.5.6 Допускается применение круглого проката наружным диаметром не более 160 мм для изготовления полых круглых деталей с толщиной стенки не более 40 мм и длиной до 200 мм вкл.

7.5.7 Прокат должен быть в термически обработанном состоянии и подвергаться радиографическому или ультразвуковому контролю по всему объему.

### 7.6 Крепежные детали

7.6.1 Крепежные детали для разъемных соединений и материалы для них следует выбирать в зависимости от рабочих условий и материала согласно приложению А.

Для соединения фланцев при температуре выше 300 °С и ниже минус 40 °С независимо от давления следует применять шпильки.

7.6.2 Крепежные детали должны изготавливаться из сортового проката или поковок.

7.6.3 Материал заготовок или готовые крепежные детали должны быть термически обработаны.

7.6.4 В случае применения шпилек (болтов) и гаек из стали одной марки, твердость гаек должна быть ниже твердости шпилек (болтов) не менее чем 15 НВ.

7.6.5 Не допускается изготавливать крепежные детали из кипящей, полуспокойной и автоматной сталей.

7.6.6 Для крепежных деталей из сталей аустенитного класса с рабочей температурой выше 500 °С изготавливать резьбу методом накатки не допускается.

7.6.7 Материалы крепежных деталей должны выбираться с коэффициентом линейного расширения, близким по значению к коэффициенту линейного расширения материала фланца. Разность в значениях коэффициентов линейного расширения материалов не должна превышать 10 %.

Допускается применять материалы крепежных деталей и фланцев с коэффициентами линейного расширения, значения которых различаются более чем на 10 %, в случаях, обоснованных расчетом на прочность или экспериментальными исследованиями, а также для фланцевых соединений с рабочей температурой не более 100 °С.

### 7.7 Прокладочные материалы

Прокладки и прокладочные материалы для уплотнения фланцевых соединений выбирают в зависимости от транспортируемой среды и ее рабочих параметров в соответствии с проектом и НД.

## 8 Требования к трубопроводной арматуре

8.1 При проектировании и изготовлении трубопроводной арматуры необходимо выполнять требования технических регламентов, стандартов и требования заказчиков в соответствии с требованиями безопасности по [10].

8.2 В ТУ на конкретные виды и типы трубопроводной арматуры должны быть приведены:

- перечень НД, на основании которых выполняют проектирование, изготовление и эксплуатацию арматуры;
- основные технические данные и характеристики арматуры;
- показатели надежности и/или показатели безопасности (для арматуры, у которой возможны критические отказы);
- требования к изготовлению;
- требования безопасности;
- комплект поставки;
- правила приемки;
- методы испытаний;
- перечень возможных отказов и критерии предельных состояний;
- указания по эксплуатации;
- основные габаритные и присоединительные размеры, в том числе наружный и внутренний диаметры патрубков, разделки кромок патрубков под приварку и др.

Требования к выбору и настройке предохранительных клапанов принимают в соответствии с ГОСТ 12.2.085.

8.3 Основные показатели назначения арматуры (всех видов и типов), устанавливаемые в конструкторской и эксплуатационной документации, следующие:

- номинальное давление  $PN$  (рабочее или расчетное давление  $P$ );
- номинальный диаметр  $DN$ ;
- рабочая среда;
- расчетная температура (максимальная температура рабочей среды);
- допустимый перепад давлений;
- герметичность затвора (класс герметичности или величина утечки);
- строительная длина;
- климатическое исполнение (с параметрами окружающей среды);
- стойкость к внешним воздействиям (сейсмические, вибрационные и др.);
- масса.

8.4 Дополнительные показатели назначения для конкретных видов арматуры следующие:

- коэффициент сопротивления  $\zeta$  — для запорной и обратной арматуры;
- зависимость коэффициента сопротивления от скоростного давления — для обратной арматуры;
- коэффициент расхода (по жидкости и по газу), площадь седла, давление настройки, давление полного открытия, давление закрытия, противодействие, диапазон давлений настройки — для предохранительной арматуры;
- условная пропускная способность  $K_{vy}$ , вид пропускной характеристики, кавитационные характеристики — для регулирующей арматуры;
- условная пропускная способность, величина регулируемого давления, диапазон регулируемых давлений, точность поддержания давления (зона нечувствительности и зона неравномерности), минимальный перепад давления, при котором обеспечивается работоспособность — для регуляторов давления;
- параметры приводов и исполнительных механизмов:
  - а) для электропривода — напряжение, частота тока, мощность, режим работы, передаточное число, КПД, максимальный крутящий момент, параметры окружающей среды;
  - б) для гидро- и пневмопривода — давление управляющей среды;
- время открытия (закрытия) — по требованию заказчика арматуры.

8.5 Арматура должна быть испытана в соответствии с [11] и ТУ, при этом обязательный объем испытаний должен включать испытание:

- на прочность и плотность основных деталей и сварных соединений, работающих под давлением;
- на герметичность затвора, нормы герметичности затвора — по [12] (для арматуры рабочих средств групп А, Б(а) и Б(б) при испытании на герметичность затворов не должно быть видимых утечек — класс А по [12]);
- на герметичность относительно внешней среды;
- на функционирование (работоспособность).

Результаты испытаний должны быть отражены в паспорте арматуры.

8.6 Применение запорной арматуры в качестве регулирующей (дросселирующей) не допускается.

8.7 При установке привода на арматуру маховики для ручного управления должны открывать арматуру движением против часовой стрелки, а закрывать — по часовой стрелке.

Направление осей штока привода должно определяться в проектной документации.

8.8 Запорная арматура должна иметь указатели положения запирающего элемента («открыто», «закрыто»).

8.9 Материал арматуры для трубопроводов следует выбирать в зависимости от условий эксплуатации, параметров и физико-химических свойств транспортируемой среды и требований НД. Арматуру из цветных металлов и их сплавов допускается применять в тех случаях, когда стальная и чугунная арматура не могут быть использованы по обоснованным причинам.

8.10 Арматуру из углеродистых и легированных сталей допускается применять для сред со скоростью коррозии не более 0,5 мм/год.

8.11 Арматуру из ковкого чугуна марки не ниже КЧ 30-6 и из серого чугуна марки не ниже СЧ 18-36 следует применять для трубопроводов, транспортирующих среды группы В, с учетом ограничений, указанных в 8.14.

8.12 Для сред групп А(б), Б(а), кроме сжиженных газов; Б(б), кроме ЛВЖ с температурой кипения ниже 45 °С; Б(в) — арматуру из ковкого чугуна допускается использовать, если пределы рабочих темпера-



тур среды не ниже минус 30 °С и не выше 150 °С при давлении среды не более 1,6 МПа (16 кгс/см<sup>2</sup>). При этом для номинальных давлений среды до 10 применяется арматура, рассчитанная на давление  $PN \geq 16$ , а для номинальных давлений  $PN > 10$  — арматура, рассчитанная на давление  $PN \geq 25$ .

8.13 Не допускается применять арматуру из ковкого чугуна на трубопроводах, транспортирующих среды группы А(а), сжиженных газов группы Б(а); ЛВЖ с температурой кипения ниже 45 °С группы Б(б).

Не допускается применять арматуру из серого чугуна на трубопроводах, транспортирующих вещества групп А и Б, а также на паропроводах и на трубопроводах горячей воды, используемых в качестве спутников.

8.14 Арматуру из серого и ковкого чугуна не допускается применять в следующих случаях:

- на трубопроводах, подверженных вибрации;
- на трубопроводах, работающих при резкочастотном температурном режиме среды;
- при возможности значительного охлаждения арматуры в результате дроссель-эффекта;
- на трубопроводах, транспортирующих вещества групп А и Б, содержащих воду или другие замерзающие жидкости, при температуре стенки трубопровода ниже 0 °С независимо от давления;
- в обвязке насосных агрегатов при установке насосов на открытых площадках;
- в обвязке резервуаров и емкостей для хранения взрывопожароопасных и токсичных веществ.

8.15 На трубопроводах, работающих при температуре среды ниже 40 °С, следует применять арматуру из соответствующих легированных сталей, специальных сплавов или цветных металлов, имеющих при наименьшей возможной температуре корпуса величину KCV не ниже 20 Дж/см<sup>2</sup>.

8.16 Для жидкого и газообразного аммиака допускается применение специальной арматуры из ковкого чугуна в пределах параметров и условий, изложенных в 8.12.

8.17 В гидроприводе арматуры следует применять негорючие и незамерзающие жидкости, соответствующие условиям эксплуатации.

8.18 С целью исключения возможности выпадения в пневмоприводах конденсата в зимнее время газ осушают до точки росы при отрицательной расчетной температуре трубопровода.

8.19 Для трубопроводов с номинальным давлением свыше 35 МПа (350 кгс/см<sup>2</sup>) применение литой арматуры не допускается.

Арматуру с уплотнением фланцев «выступ-впадина» в случае применения специальных прокладок допускается применять при номинальном давлении до 35 МПа (350 кгс/см<sup>2</sup>).

8.20 Для обеспечения безопасной работы в системах автоматического регулирования при выборе регулирующей арматуры должны быть соблюдены следующие условия:

- потери (перепад) давления на регулирующей арматуре при максимальном расходе рабочей среды должны быть не менее 40 % потерь давления во всей системе;
- при течении жидкости перепад давления на регулирующей арматуре во всем диапазоне регулирования не должен превышать величину кавитационного перепада.

8.21 На корпусе арматуры на видном месте изготовитель наносит маркировку в следующем объеме:

- наименование или товарный знак изготовителя;
- заводской номер;
- год изготовления;
- номинальное (рабочее) давление  $PN (P_p)$ ;
- номинальный диаметр  $DN$ ;
- температура рабочей среды (при маркировке рабочего давления  $P_p$  — обязательно);
- стрелка-указатель направления потока среды (при односторонней подаче среды);
- обозначение изделия;
- марка стали и номер плавки (для корпусов, выполненных из отливок);
- дополнительные знаки маркировки в соответствии с требованиями заказчиков и национальных стандартов.

8.22 В комплект поставки трубопроводной арматуры должна входить эксплуатационная документация в объеме:

- паспорт (ПС);
- руководство по эксплуатации (РЭ);
- эксплуатационная документация на комплектующие изделия (приводы, исполнительные механизмы, позиционеры, конечные выключатели и др.).

Форма ПС дана в приложении Н (рекомендуемое).

В РЭ должны быть приведены:

- описание конструкции и принцип действия арматуры;

- порядок сборки и разборки;
- повторение и пояснение информации, включенной в маркировку арматуры;
- перечень материалов основных деталей арматуры;
- информация о видах опасных воздействий, если арматура может представлять опасность для жизни и здоровья людей или окружающей среды, и о мерах по их предупреждению и предотвращению;
- показатели надежности и/или показатели безопасности;
- объем входного контроля арматуры перед монтажом;
- методика проведения контрольных испытаний (проверок) арматуры и ее основных узлов, порядок технического обслуживания, ремонта и диагностирования.

8.23 Перед монтажом арматуру необходимо подвергнуть входному контролю и испытаниям в объеме, предусмотренном РЭ. Монтаж арматуры следует проводить с учетом требований безопасности в соответствии с РЭ.

8.24 Безопасность арматуры при эксплуатации обеспечивается выполнением следующих требований:

- арматуру и приводные устройства необходимо применять в соответствии с их показателями назначения в части рабочих параметров, сред, условий эксплуатации;
- арматуру следует эксплуатировать в соответствии с руководством по эксплуатации (включая проектные нештатные ситуации) и технологическими регламентами;
- запорная арматура должна быть полностью открыта или закрыта. Использовать запорную арматуру в качестве регулирующей не допускается;
- арматуру необходимо применять в соответствии с ее функциональным назначением;
- производственный контроль промышленной безопасности арматуры должен предусматривать систему мер по устранению возможных предельных состояний и предупреждению критических отказов арматуры.

8.25 Не допускается:

- эксплуатировать арматуру при отсутствии маркировки и эксплуатационной документации;
- проводить работы по устранению дефектов корпусных деталей и подтяжку резьбовых соединений, находящихся под давлением;
- использовать арматуру в качестве опоры для трубопровода;
- применять для управления арматурой рычаги, удлиняющие плечо рукоятки или маховика, не предусмотренные РЭ;
- применять удлинители к ключам для крепежных деталей.

## 9 Основы расчета технологических трубопроводов на прочность и вибрацию

9.1 Сопротивление материала трубопровода разрушению определяют по критериям максимального касательного напряжения (третья теория прочности) или по предельной величине накопленной энергии формоизменения (четвертая теория прочности).

9.2 В качестве основной нагрузки, по которой определяют толщину стенки, принимают давление рабочей среды (внутреннее или наружное), величина которого указана в технологическом регламенте. Дополнительные внешние нагрузки (осевые усилия, изгибающие или крутящие моменты), действующие постоянно, длительное время или кратковременно, регламентируются соответствующими предельными значениями. Эти предельные значения устанавливают исходя из некоторого снижения общего запаса прочности трубы или детали по сравнению с запасом, принятым при расчете по основной нагрузке — давлению среды.

9.3 Нагрузки от температурных напряжений учитывают в расчете трубопроводов, в которых регламентированы предельные значения дополнительных напряжений от компенсации температурных расширений. Для трубопроводов, работающих при высокой температуре, вызывающей ползучесть металла, используют формулы несущей способности, в которых предел текучести металла при одноосном растяжении заменен соответствующими характеристиками ползучести и длительной прочности.

Принимают следующие запасы прочности:

- 1,5 — по пределу текучести и длительной прочности;
- 2,4 — по временному сопротивлению для углеродистой и низколегированной сталей;
- 3,0 — по временному сопротивлению для аустенитной хромоникелевой стали.

Значения указанных характеристик прочности следует принимать по стандартам и ТУ для металла данной марки.

9.4 Основным критерием вибропрочности трубопровода является условие отстройки собственных частот колебаний трубопровода  $f_j$  от дискретных частот детерминированного возбуждения  $f_{ip}$ .

Условие отстройки собственных частот для первых трех форм колебаний трубопровода в каждой плоскости записывают в виде:

$$f_{ip}/f_j \leq 0,75 \text{ и } f_{ip}/f_j \geq 1,3 \quad (j = 1, 2, 3). \quad (2)$$

Для более высоких форм колебаний при наличии высокочастотных возбудителей вибрации условие отстройки имеет вид:

$$f_{ip}/f_j \leq 0,9 \text{ и } f_{ip}/f_j \geq 1,1 \quad (j = 4, 5, \dots). \quad (3)$$

В случае невозможности выполнения требований (2) и (3) необходимо показать, что уровни вибраций элементов конструкции находятся в допустимых пределах.

Для типовых трубопроводов в качестве критерия вибропрочности могут быть использованы допустимые амплитуды перемещений в характерных сечениях трубопровода (см. приложение В).

9.5 Подробно вопросы расчета прочности, вибрации и сейсмических воздействий рассмотрены в ГОСТ 32388.

## 10 Требования к устройству трубопроводов

### 10.1 Размещение трубопроводов

10.1.1 Прокладка трубопроводов должна осуществляться по проекту, разработанному в соответствии с нормативно-технической документацией по промышленной безопасности.

10.1.2 Прокладка трубопроводов должна обеспечивать:

- возможность использования предусмотренных проектом на технологические трубопроводы подъемно-транспортных средств и непосредственного контроля за техническим состоянием трубопроводов;
- разделение на технологические узлы и блоки с учетом производства монтажных и ремонтных работ с применением средств механизации;
- возможность выполнения всех видов работ по контролю, термической обработке сварных швов, испытанию, диагностированию;
- изоляцию и защиту трубопроводов от коррозии, атмосферного и статического электричества;
- предотвращение образования ледяных и других пробок в трубопроводе;
- наименьшую протяженность трубопроводов;
- исключение провисания и образования застойных зон;
- возможность самокомпенсации температурных деформаций трубопроводов и защиту от повреждений;
- возможность беспрепятственного перемещения подъемных механизмов, оборудования и средств пожаротушения.

10.1.3 При выборе трассы трубопровода необходимо предусматривать возможность самокомпенсации температурных деформаций в местах поворотов трассы.

Трасса трубопроводов должна располагаться, как правило, со стороны, противоположной размещению тротуаров и пешеходных дорожек.

10.1.4 Трубопроводы необходимо проектировать, как правило, с уклонами, обеспечивающими их опорожнение при остановке.

Уклоны трубопроводов следует принимать не менее:

- 0,002 — для легкоподвижных жидких веществ;
- 0,002 — для газообразных веществ по ходу среды;
- 0,003 — для газообразных веществ против хода среды;
- 0,005 — для кислот и щелочей.

Для трубопроводов с высоковязкими и застывающими жидкостями величины уклонов принимают исходя из конкретных их свойств и особенностей, протяженности трубопроводов и условий их прокладки (в пределах до 0,02).

В обоснованных случаях допускается прокладка трубопроводов с меньшим уклоном или без уклона, но при этом должны быть предусмотрены мероприятия, обеспечивающие их опорожнение.

10.1.5 Для трубопроводов групп А, Б прокладка должна быть надземной на несгораемых конструкциях, эстакадах, этажерках, стойках, опорах.

Допускается прокладка таких трубопроводов на участках присоединения к насосам и компрессорам в непроходных каналах.

В непроходных каналах допускается прокладка трубопроводов, транспортирующих вязкие, легкозастигающие и горючие жидкости группы Б(в) (мазут, масла и т. п.), а также в обоснованных случаях — прокладка дренажных трубопроводов групп А и Б в случае периодического опорожнения оборудования.

Для трубопроводов группы В допускается, помимо надземной прокладки, также прокладка в каналах (закрытых или с засыпкой песком), тоннелях или в грунте с учетом [13]. При прокладке в грунте рабочая температура трубопровода не должна превышать 150 °С. Применение низких опорных конструкций допускается в тех случаях, когда это не препятствует движению транспорта и средств пожаротушения.

10.1.6 Каналы для трубопроводов групп А и Б следует выполнять из сборных несгораемых конструкций, перекрывать железобетонными несгораемыми конструкциями (железобетонными плитами), засыпать песком и при необходимости — предусматривать защиту от проникновения в них грунтовых вод.

10.1.7 Прокладка трубопроводов в полупроходных каналах допускается только на отдельных участках трассы протяженностью не более 100 м, в основном — при пересечении трубопроводами групп Б(в) и В внутризаводских железнодорожных путей и автомобильных дорог с усовершенствованным покрытием.

При этом в полупроходных каналах следует предусматривать проход шириной не менее 0,6 м и высотой не менее 1,5 м до выступающих конструкций. На концах канала предусматриваются выходы и люки.

10.1.8 В местах ввода (вывода) трубопроводов групп А, Б в цех (из цеха) по каналам или тоннелям следует предусматривать средства по предотвращению попадания вредных и горючих веществ из цеха в канал и обратно (установка диафрагм из несгораемых материалов или устройство водо- и газонепроницаемых перемычек в каждом конкретном случае определяется проектом).

10.1.9 Расстояние между осями смежных трубопроводов и от трубопроводов до строительных конструкций (рисунок 10.1) как по горизонтали, так и по вертикали следует принимать с учетом возможности сборки, ремонта, осмотра, нанесения изоляции, а также величины смещения трубопровода при температурных деформациях. В приложении Е указаны расстояния между осями смежных трубопроводов и от стенок каналов и стен зданий.

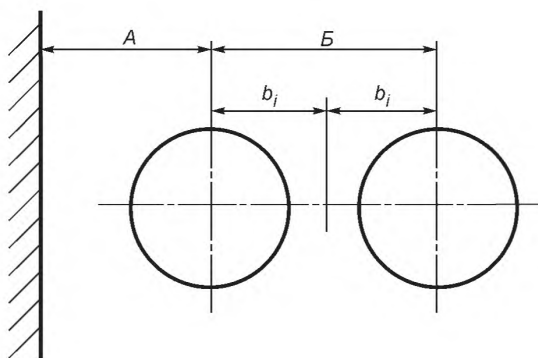


Рисунок 10.1 — Расположение трубопроводов

При наличии на трубопроводах арматуры для обогревающих спутников принятые по приложению Е расстояния А и В (см. рисунок 10.1) следует проверять исходя из условий необходимости обеспечения расстояния в свету не менее:

- для неизолированных трубопроводов при  $DN \leq 600$  — 50 мм;
- для неизолированных трубопроводов при  $DN > 600$  и всех трубопроводов с тепловой изоляцией — 100 мм.

Расстояние между нижней образующей или теплоизоляционной конструкцией и полом или дном канала принимают не менее 100 мм.

Расстояние В (между осями трубопроводов) определяют суммированием табличных размеров  $b_i$ , где  $b_i = b_1, b_2, \dots, b_8$  (приложение Е).

При расположении фланцев в разных плоскостях («вразбежку») расстояние между осями изолированных трубопроводов следует определять суммированием  $b_4$  большего диаметра и  $b_5 - b_8$  меньшего диаметра.

10.1.10 При проектировании трубопроводов в местах поворотов трассы следует учитывать возможность перемещений, возникающих от изменения температуры стенок трубы, внутреннего давления и других нагрузок.

10.1.11 При совместной прокладке трубопроводов и электрокабелей для определения расстояния между ними следует руководствоваться [13], [14], правилами устройства электроустановок и НД.

10.1.12 Не допускается прокладка трубопроводов внутри административных, бытовых, хозяйственных помещений и в помещениях электrorаспределительных устройств, электроустановок, щитов автоматизации, в помещениях трансформаторов, вентиляционных камер, тепловых пунктов, на путях эвакуации персонала (лестничные клетки, коридоры и т. п.), а также транзитом через помещения любого назначения.

Межцоховые трубопроводы групп А и Б, прокладываемые вне опасного производственного объекта, следует располагать от зданий, где возможно пребывание людей (столовая, клуб, медпункт, административные здания и т. д.), на расстоянии не менее 50 м в случае надземной прокладки и не менее 25 м — при подземной прокладке.

10.1.13 При проектировании трубопроводных трасс следует учитывать возможность реконструкции, для этого при определении размеров конструкций необходимо предусматривать резерв как по габаритам, так и по нагрузкам на эти конструкции. В каждом конкретном случае резерв определяется проектом.

10.1.14 Не допускается размещать арматуру, дренажные устройства, разъемные соединения в местах пересечения надземными трубопроводами автомобильных и железных дорог, пешеходных переходов, над дверными проемами, под и над окнами и балконами. В случае необходимости применения разъемных соединений (например, для трубопроводов с внутренним защитным покрытием) должны предусматриваться защитные поддоны.

По несгораемой поверхности несущих стен производственных зданий допускается прокладывать внутрицоховые трубопроводы с условным проходом до 200 мм, исходя из допускаемых нагрузок на эти стены. Такие трубопроводы должны располагаться на 0,5 м ниже или выше оконных и дверных проемов. При этом трубопроводы с легкими газами располагаются выше, а с тяжелыми — ниже оконных и дверных проемов. Прокладка трубопроводов по стенам зданий со сплошным остеклением, а также по легкосбрасываемым конструкциям не допускается.

10.1.15 Внутрицоховые трубопроводы, транспортирующие вещества групп А, Б и газы группы В (с номинальным проходом до 100 мм), допускается прокладывать по наружной поверхности глухих стен вспомогательных помещений.

10.1.16 Прокладка трубопроводов на низких и высоких отдельно стоящих опорах или эстакадах возможна при любом сочетании трубопроводов независимо от свойств и параметров транспортируемых веществ. При этом трубопроводы с веществами, смешение которых при разгерметизации может привести к аварии, следует располагать на максимальном взаимном удалении.

При многоярусной прокладке трубопроводов их следует располагать:

- трубопроводы кислот, щелочей и других агрессивных веществ — на самых нижних ярусах;
- трубопроводы с веществами групп Б(а), Б(б) — на верхнем ярусе и, по возможности, у края эстакады.

10.1.17 Установка П-образных компенсаторов над проездами и дорогами, как правило, не допускается. Указанная установка компенсаторов допускается при обосновании невозможности или нецелесообразности их размещения в других местах.

10.1.18 При прокладке на эстакадах трубопроводов, требующих регулярного обслуживания (не менее одного раза в смену), а также на заводских эстакадах должны предусматриваться проходные мостики из несгораемых материалов шириной не менее 0,6 м и с перилами высотой не менее 1 м, а через каждые 200 м и в торцах эстакады при расстоянии менее 200 м — вертикальные лестницы с шатровым ограждением или маршевые лестницы.

10.1.19 При прокладке трубопроводов на низких опорах расстояние от поверхности земли до низа трубы и до теплоизоляции следует принимать в соответствии с требованиями НД. Для перехода через трубопроводы должны быть оборудованы пешеходные мостики.

Допускается предусматривать укладку трубопроводов диаметром до 300 мм включительно в два яруса и более, при этом расстояние от поверхности площадки до верха труб или теплоизоляции верхнего яруса должно быть, как правило, не более 1,5 м.

10.1.20 При соответствующих обоснованиях, если позволяет несущая способность трубопровода, допускается крепление к ним других трубопроводов меньшего диаметра. Не допускается такой способ крепления к трубопроводам, содержащим:

- среды групп А, Б;
- технологические среды с температурой выше 300 °С и ниже минус 40 °С или давлением выше 10 МПа (100 кгс/см<sup>2</sup>) независимо от температуры;
- вещества с температурой самовоспламенения в прикрепляемом трубопроводе ниже температуры самовоспламенения веществ в несущем трубопроводе.

10.1.21 При прокладке паропроводов совместно с другими трубопроводами следует дополнительно руководствоваться правилами устройства и безопасной эксплуатации трубопроводов пара и горячей воды.

10.1.22 Трубопроводы, проходящие через стены или перекрытия зданий, следует заключать в специальные гильзы или футляры. Сварные и разъемные соединения трубопроводов внутри футляров или гильз не допускаются.

Внутренний диаметр гильзы принимают на 10—12 мм больше наружного диаметра трубопровода (при отсутствии изоляции) или наружного диаметра изоляции (для изолированных трубопроводов).

Гильзы должны быть жестко заделаны в строительные конструкции, зазор между трубопроводом и гильзой (с обоих концов) следует заполнять негорючим материалом, допускающим перемещение трубопровода вдоль его продольной оси.

Гильзы не могут служить опорой трубопровода.

10.1.23 На трубопроводах выброса в атмосферу от технологических аппаратов, содержащих взрыво- и пожароопасные вещества, должны устанавливаться огнепреградители.

10.1.24 Трубопроводы для выброса газовых технологических сред (факельные трубопроводы) должны отвечать требованиям правил устройства и безопасной эксплуатации факельных систем.

10.1.25 Всасывающие и нагнетательные коллекторы компрессоров со средами групп А и Б следует располагать, как правило, вне машинных залов. Отключающая (запорная) от коллектора арматура на всасывающем трубопроводе со средами групп А и Б в каждой машине должна быть установлена у коллектора вне здания с целью ограничения количества вредных и взрывопожароопасных веществ, которые могут попасть в помещение при аварийных ситуациях. На нагнетательных линиях компрессоров, работающих на общий коллектор, предусматривают установку обратных клапанов между компрессором и запорной арматурой.

10.1.26 Прокладка трубопроводов в каналах допускается только при соответствующем обосновании (с учетом 10.1.5; 10.1.7).

10.1.27 Межцеховые трубопроводы групп А и Б не допускается прокладывать под и над зданиями.

Трубопроводы групп А, Б(а), Б(б) не допускается укладывать в общих каналах с паропроводами, теплопроводами, кабелями силового и слабого токов.

10.1.28 Подземные трубопроводы, прокладываемые непосредственно в грунте в местах пересечения автомобильных дорог и железных дорог, должны быть размещены в защитных металлических или бетонных трубах, концы которых должны отстоять от головки рельсов или от бровки обочины дороги не менее чем на 2 м; расстояние от верхней образующей защитной трубы до подошвы шпалы железнодорожного пути должно быть не менее 1 м, до бровки полотна автодороги — не менее 0,5 м.

10.1.29 Свободная высота эстакад для трубопроводов над проездами и проходами должна быть не менее:

- 5,55 м — для железнодорожных путей (над головкой рельса);
- 5 м — (4,5 м при соответствующем обосновании) для автомобильных дорог;
- 2,2 м — для пешеходных дорог.

10.1.30 При пересечении высокими эстакадами железнодорожных путей и автомобильных дорог расстояние по горизонтали от грани ближайшей опоры эстакады должно быть не менее:

- 2,45 м — до оси железнодорожного пути нормальной колеи;
- 1,0 м — до бордюра автомобильной дороги.

10.1.31 Пересечение эстакад с воздушными линиями электропередач выполняют в соответствии с правилами устройства электроустановок.

Воздушные линии электропередач на пересечениях с эстакадами должны проходить только над трубопроводами. Минимальное расстояние по вертикали от верхних технологических трубопроводов эстакады до линий электропередач (нижних проводов с учетом их провисания) следует принимать в зависимости от напряжения (приложение Ж).

Расстояние по вертикали от верхних технологических трубопроводов до нижней части вагонеток (с учетом провисания троса) подвесной дороги должно быть не менее 3 м.

При определении вертикального и горизонтального расстояний между воздушными линиями электропередач и технологическими трубопроводами всякого рода защитные ограждения, устанавливаемые над ними в виде решеток, галерей, площадок, рассматривают как части трубопровода.

10.1.32 При подземной прокладке трубопроводов, в случае одновременного расположения в одной траншее двух и более трубопроводов, их следует располагать в один ряд (в одной горизонтальной плоскости). Расстояние между ними в свету надлежит принимать при следующих номинальных диаметрах трубопроводов:

- до 300 мм вкл. — не менее 0,4 м;
- более 300 мм — не менее 0,5 м.

10.1.33 Подземные трубопроводы должны быть защищены от почвенной коррозии специальной усиленной противокоррозионной защитой (изоляция).

10.1.34 Глубина заложения подземных трубопроводов должна быть не менее 0,6 м от поверхности земли до верхней части трубы или теплоизоляции в тех местах, где не предусмотрено движение транспорта, а на остальных участках глубину заложения принимают исходя из условий сохранения прочности трубопровода с учетом всех действующих нагрузок.

Трубопроводы, транспортирующие застывающие, увлажненные и конденсирующиеся вещества, должны располагаться на 0,1 м ниже глубины промерзания грунта, с уклоном к конденсатосборникам, другим емкостям или аппаратам.

10.1.35 По возможности следует избегать пересечения и сближения до расстояния менее 11 м трубопроводов с рельсовыми путями электрифицированных железных дорог и другими источниками блуждающих токов. В обоснованных случаях допускается уменьшение указанного расстояния при условии применения соответствующей защиты от блуждающих токов, с обоснованием в проекте.

В местах пересечения подземных трубопроводов с путями электрифицированных железных дорог применяют диэлектрические прокладки.

10.1.36 Над эстакадами внутрицеховых трубопроводов в местах отсутствия фланцевых и других соединений разрешается установка воздушных холодильников.

## 10.2 Устройства для дренажа и продувки трубопроводов

10.2.1 Все трубопроводы независимо от транспортируемого продукта должны иметь дренажи для слива воды после гидравлического испытания и воздушники в верхних точках трубопроводов для удаления газа.

Необходимость специальных устройств для дренажа и продувки определяется проектом в зависимости от назначения и условий работы трубопровода.

10.2.2 Опорожнение трубопроводов в основном должно производиться в технологическое оборудование, имеющее устройства для периодического или непрерывного отвода жидкости. При невозможности обеспечения полного опорожнения (при наличии «мешков», обратных уклонов и т. д.) в нижних точках трубопроводов следует предусматривать специальные дренажные устройства непрерывного или периодического действия.

10.2.3 Трубопроводы, в которых возможна конденсация продукта, должны иметь дренажные устройства для непрерывного удаления жидкости.

В качестве дренажных устройств непрерывного действия в зависимости от свойств и параметров среды можно применять конденсатоотводчики, гидравлические затворы, сепараторы и другие устройства с отводом жидкости в закрытые системы и сборники.

10.2.4 Непрерывный отвод дренируемой жидкости из трубопровода предусматривают из специально-го штуцера-кармана, ввариваемого в дренируемый трубопровод.

Диаметр штуцера-кармана в зависимости от диаметра дренируемого трубопровода следует принимать по таблице 10.1.

Т а б л и ц а 10.1 — Номинальные диаметры штуцеров-карманов

В миллиметрах

Номинальный диаметр трубопровода, <i>DN</i>	От 100 до 125	От 150 до 175	От 200 до 250	От 300 до 350	От 400 до 450	От 500 до 600	От 700 до 800	От 900 до 1200
Номинальный диаметр штуцера-кармана, <i>DN</i>	50	80	100	150	200	250	300	350

На трубопроводах номинальным диаметром менее 100 мм штуцера-карманы не предусматривают.

Диаметр отводящей трубы, присоединяемой к штуцеру-карману, определяют гидравлическим расчетом.

10.2.5 В качестве дренажных устройств периодического действия следует предусматривать специальные сливные штуцера с запорной арматурой для присоединения стационарных или съемных трубопроводов, гибких шлангов для отвода продуктов в дренажные емкости или в технологическое оборудование. На запорную арматуру устанавливают заглушку. Дренажные устройства для аварийного опорожнения проектируют стационарными.

Для продуктов 1-го и 2-го классов опасности и для сжиженных газов устройства для опорожнения с помощью гибких шлангов не допускаются.

Диаметр дренажного трубопровода принимают в соответствии с гидравлическим расчетом, исходя из условий регламентированного времени дренажа, но не менее 25 мм.

10.2.6 Для прогрева и продувки трубопроводов, в которых возможна конденсация продукта, на вводе в производственные цеха, технологические узлы и установки перед запорной арматурой, а также на всех участках трубопроводов, отключаемых запорными органами, должен быть предусмотрен в концевых точках дренажный штуцер с запорным клапаном (и заглушкой — для токсичных продуктов).

Диаметры дренажных штуцеров и запорной арматуры для удаления конденсата из паропровода при его продувке, а также из трубопроводов другого назначения в случае необходимости их продувки паром принимают в зависимости от диаметра трубопровода по таблице 10.2.

Т а б л и ц а 10.2 — Номинальные диаметры дренажных штуцеров и запорной арматуры

В миллиметрах

Номинальный диаметр трубопровода, <i>DN</i>	До 70	От 80 до 125	От 150 до 170	От 200 до 250	От 300 до 400	От 450 до 600	От 700 до 800	От 900 до 1200
Номинальный диаметр штуцера и арматуры, <i>DN</i>	25	32	40	50	80	100	125	150

10.2.7 Для опорожнения трубопроводов от воды после гидравлического испытания используют в первую очередь устройства для технологического дренажа трубопроводов. При отсутствии технологического дренажа предусматривают штуцера, ввариваемые непосредственно в дренируемый трубопровод.

Диаметры дренажных штуцеров следует принимать не менее указанных в таблице 10.3.

Т а б л и ц а 10.3 — Номинальные диаметры дренажных штуцеров

В миллиметрах

Номинальный диаметр трубопровода, <i>DN</i>	От 25 до 80	От 100 до 150	От 175 до 300	От 350 до 450	От 500 до 700	От 800 до 1200
Номинальный диаметр штуцера, <i>DN</i>	15	20	25	32	40	50

10.2.8 Для трубопроводов, предназначенных для транспортирования сжиженных газов, пожаровзрывоопасных продуктов и веществ 1-го и 2-го классов опасности, должны быть предусмотрены в начальных и конечных точках штуцера с арматурой и заглушкой для продувки их инертным газом или водяным паром и/или промывки водой либо специальными растворами.

Подвод (отвод) инертного газа, пара, воды или промывочной жидкости к трубопроводам должен производиться с помощью съемных участков трубопроводов или гибких шлангов. По окончании продувки (промывки) съемные участки или шланги должны быть сняты, а на запорную арматуру установлены заглушки.

10.2.9 Применение гибких шлангов для удаления сжиженных газов из стационарного оборудования не допускается.

Для заполнения и опорожнения нестационарного оборудования (слив и налив железнодорожных цистерн, контейнеров, бочек и баллонов) допускается применение гибких шлангов.



10.2.10 Трубопроводы с технологическими средами 1, 2 и 3-го классов опасности следует продувать в специальные сбросные трубопроводы с последующим использованием или обезвреживанием продувочных газов и паров. Продувку остальных трубопроводов допускается осуществлять через продувочные свечи в атмосферу.

10.2.11 Схему продувки трубопровода и расположение продувочных свечей определяют при проектировании в каждом конкретном случае с соблюдением требований нормативно-технической документации.

10.2.12 Продувочные свечи должны иметь устройства для отбора проб с арматурой, а продувочные свечи для горючих и взрывоопасных продуктов — также и огнепреградители.

10.2.13 Продувочные свечи и трубопроводы выброса от предохранительных клапанов в нижних точках должны иметь дренажные отверстия и штуцера с арматурой либо другие устройства, исключающие возможность скопления жидкости в результате конденсации.

10.2.14 Все виды конденсатоотводящих устройств и все дренажные трубопроводы, размещаемые вне помещений, должны быть надежно защищены от замерзания теплоизоляцией и обогревом.

### 10.3 Размещение арматуры

10.3.1 На вводах (и выводах) трубопроводов в цеха, в технологические узлы и в установки должна устанавливаться запорная арматура.

10.3.2 Необходимость применения арматуры с дистанционным или ручным управлением определяется условиями технологического процесса и обеспечением безопасности работы.

10.3.3 На вводах трубопроводов для горючих газов (в том числе сжиженных), легковоспламеняющихся и горючих жидкостей (ЛВЖ и ГЖ соответственно) номинальных диаметров  $DN \geq 400$  должна устанавливаться запорная арматура с дистанционным управлением и ручным дублированием.

10.3.4 Запорная арматура с дистанционным управлением должна располагаться вне здания на расстоянии не менее 3 м и не более 50 м от стены здания или ближайшего аппарата, расположенного вне здания.

Дистанционное управление запорной арматурой следует располагать в пунктах управления, операторных и других безопасных местах с постоянным присутствием персонала.

Управление запорной арматурой с дистанционным управлением, предназначенной для аварийного сброса газа, следует осуществлять из операторной.

10.3.5 На внутрицеховых обвязочных трубопроводах установка и расположение запорной арматуры должны обеспечивать возможность надежного отключения каждого агрегата или технологического аппарата, а также всего трубопровода.

10.3.6 Для уменьшения усилий при открытии запорной арматуры с ручным приводом номинальных диаметров  $DN > 500$  и номинальных диаметров  $DN > 350$  на номинальные давления  $PN > 16$  следует предусматривать обводные линии (байпасы) для выравнивания давлений во входном и выходном патрубках запорной арматуры (таблица 10.4)

Т а б л и ц а 10.4 — Номинальный диаметр обводных линий

В миллиметрах

Номинальный диаметр $DN$ запорной арматуры	От 350 до 600	От 700 до 800	1000	1200	1400
Номинальный диаметр $DN$ байпаса	50	80	100	125	150

10.3.7 Регулирующие клапаны, обеспечивающие параметры непрерывного технологического процесса, следует снабжать байпасной линией с соответствующей запорной арматурой.

10.3.8 При расположении арматуры на трубопроводе следует руководствоваться указаниями ТУ и эксплуатационной документации.

10.3.9 В местах установки арматуры массой более 50 кг должны быть предусмотрены переносные или стационарные средства механизации для монтажа и демонтажа.

10.3.10 На нагнетательных линиях компрессоров и центробежных насосов предусматривают установку обратной арматуры.

Обратную арматуру устанавливают между нагнетателем и запорной арматурой. На центробежных насосах, работающих в системе практически без избыточного давления, допускается обратную арматуру не ставить.

10.3.11 На трубопроводах, подающих вещества групп А и Б в емкости (сосуды), работающие под избыточным давлением, должны устанавливаться обратные клапаны, если нет другого устройства, предотвращающего перемещение транспортируемых веществ обратным ходом.

Последовательность установки обратного клапана и запорной арматуры и количество арматуры должны обеспечивать возможность внеочередных ревизий обратных клапанов без остановки технологического процесса, если срок ревизии обратного клапана меньше срока ревизии трубопровода.

10.3.12 Для надежного отключения от коллектора агрегатов (технологических аппаратов) с рабочим давлением  $P_p \geq 4,0$  МПа (40 кгс/см<sup>2</sup>), на трубопроводах, транспортирующих вещества групп А, Б(а), Б(б), следует устанавливать две единицы запорной арматуры с дренажным устройством между ними номинальным диаметром  $DN 25$ . На дренажной арматуре устанавливают заглушки.

Дренажная арматура трубопроводов группы А и жидких сероводородсодержащих сред должна соединяться с закрытой системой.

На трубопроводах, транспортирующих вещества указанных групп (см. таблицу 5.1) с рабочим давлением  $P_p < 4$  МПа (40 кгс/см<sup>2</sup>), а также групп Б(в) независимо от давления, устанавливают одну единицу запорной арматуры и дренажную арматуру с заглушкой.

10.3.13 Трубопроводная арматура должна размещаться в местах, доступных для удобного и безопасного ее обслуживания и ремонта. Ручной привод арматуры должен располагаться на высоте не более 1,6 м от уровня пола помещения или площадки, с которой ведется управление. При использовании арматуры не реже одного раза в смену привод следует располагать на высоте не более 1,6 м.

10.3.14 На вводе трубопровода в производственные цехи, в технологические узлы и в установки, если максимально возможное рабочее давление технологической среды в трубопроводе превышает расчетное давление технологического оборудования, в которое ее направляют, необходимо предусматривать редуцирующее устройство (автоматическое для непрерывных процессов или ручное для периодических) с манометром и предохранительной арматурой на стороне низкого давления.

#### 10.4 Опоры и подвески трубопроводов

10.4.1 Трубопроводы следует монтировать на опорах или подвесках. Расположение опор (неподвижных, скользящих, катковых, пружинных и т. п.), подвесок и расстояние между ними определяются проектом.

При отсутствии необходимых по нагрузкам и другим параметрам стандартных опор и подвесок должна быть разработана их конструкция.

Опоры и подвески следует располагать максимально близко к сосредоточенным нагрузкам, арматуре, фланцам, фасонным деталям и т. п.

10.4.2 Опоры и подвески рассчитывают на нагрузки от массы трубопровода с транспортируемой средой (или водой при гидроиспытании), изоляцией, футеровкой, льдом (если возможно обледенение), а также на нагрузки, возникающие при термическом расширении трубопровода.

10.4.3 Опоры и подвески располагают на расстоянии не менее 100 мм от сварных швов.

10.4.4 Для трубопроводов, транспортирующих вещества с отрицательной температурой, при необходимости исключения потерь холода следует применять опоры с теплоизолирующими прокладками.

10.4.5 При выборе материалов для опорных конструкций, подвесок, размещаемых вне помещений и в неотапливаемых помещениях, за расчетную температуру принимают среднюю температуру наиболее холодной пятидневки с обеспеченностью 0,92 по [8].

Материал элементов опор и подвесок, привариваемых к трубопроводу, должен соответствовать материалу трубопровода.

10.4.6 Для обеспечения проектного уклона трубопровода разрешается установка металлических подкладок, привариваемых к строительным конструкциям, под подушки опор.

10.4.7 Для трубопроводов, подверженных вибрации, рекомендуется применять опоры с хомутом или, при соответствующем обосновании, специальные демпфирующие опорные конструкции (вязкоупругие или сухого трения). Подвески для таких трубопроводов допускается предусматривать в качестве дополнительного способа крепления.

10.4.8 При выборе опор следует отдавать предпочтение «открытой» конструкции опоры для обеспечения возможности доступа при проведении толщинометрии.

10.4.9 Опоры под трубопроводы должны устанавливаться с соблюдением следующих требований:

- а) они должны плотно прилегать к строительным конструкциям;
- б) уклон трубопровода проверяют приборами или специальными приспособлениями (нивелиром, гидростатическим уровнем и др.);
- в) подвижные опоры и их детали (верхние части опор, ролики, шарики) должны устанавливаться с учетом теплового удлинения каждого участка трубопровода, для чего опоры и их детали необходимо смещать по оси опорной поверхности в сторону, противоположную удлинению;
- г) тяги подвесок трубопроводов, не испытывающих тепловых удлинений, должны быть установлены отвесно; тяги подвесок трубопроводов, испытывающих тепловые удлинения, должны устанавливаться с наклоном в сторону, противоположную удлинению;
- д) пружины опор и подвесок должны быть затянуты в соответствии с указаниями в проекте; на время монтажа и гидравлического испытания трубопроводов пружины разгружают распорными приспособлениями;
- е) опоры, устанавливаемые на дне лотков и каналов, не должны препятствовать свободному стоку воды по дну лотка или канала.

10.4.10 При необходимости уменьшения усилий от трения следует устанавливать специальные конструкции опор, в том числе шариковые и катковые.

Катковые и шариковые опоры не допускается применять при прокладке трубопроводов в каналах.

10.4.11 Подвижные и неподвижные опоры трубопроводов с сероводородсодержащими средами должны применяться, как правило, хомутовые. Применение приварных к трубопроводу деталей опор без последующей термообработки мест приварки к трубопроводу не допускается.

### **10.5 Дополнительные требования к устройству трубопроводов при комплектно-блочном методе монтажа**

Проектирование и изготовление трубопроводов, входящих в состав поставочных блоков, должны соответствовать требованиям настоящего стандарта и ТУ на проектирование и изготовление трубопроводных блоков.

### **10.6 Компенсация температурных деформаций трубопроводов**

10.6.1 Температурные расширения следует компенсировать за счет поворотов и изгибов трассы трубопроводов. При невозможности ограничиться самокомпенсацией на трубопроводах устанавливают компенсаторы и компенсирующие устройства.

В тех случаях, когда проектом предусматривается продувка паром или горячей водой, компенсирующая способность трубопроводов должна быть рассчитана на эти условия.

10.6.2 Не допускается применять сальниковые компенсаторы на технологических трубопроводах со средами групп А и Б, для группы среды В их допускается применять в технически обоснованных случаях.

Не допускается установка линзовых компенсаторов на трубопроводах с высокой коррозионной активностью.

10.6.3 П-образные компенсаторы следует применять для технологических трубопроводов всех категорий. Их изготавливают либо гнутыми из цельных труб, либо с использованием гнутых, крутоизогнутых или сварных отводов.

10.6.4 Для П-образных компенсаторов гнутые отводы следует применять только из бесшовных, а сварные — из бесшовных и сварных прямошовных труб. Применение сварных отводов для изготовления П-образных компенсаторов допускается в соответствии с указаниями 6.4.4.

10.6.5 Применять водогазопроводные трубы для изготовления П-образных компенсаторов не допускается, а электросварные со спиральным швом трубы следует применять только для прямых участков компенсаторов.

10.6.6 П-образные компенсаторы должны быть установлены горизонтально с соблюдением необходимого общего уклона. В виде исключения (при ограниченной площади) их можно размещать вертикально петлей вверх или вниз, с соответствующим дренажным устройством в нижней точке и воздушниками.

10.6.7 П-образные компенсаторы перед монтажом должны быть установлены на трубопроводах вместе с распорными приспособлениями, которые удаляют после закрепления трубопроводов на неподвижных опорах.

10.6.8 В условиях стесненной компоновки эффективным способом компенсации температурных расширений является использование компенсаторов и компенсирующих устройств на базе гибкого элемента сильфона. Их применение позволяет воспринимать значительные линейные (вдоль оси трубы), угловые и боковые перемещения трубопроводов. При этом необходимо строго соблюдать рекомендации предприятий-изготовителей по их установке на трубопроводе: разбивка на отдельные компенсируемые участки, размещение неподвижных и направляющих опор. При отклонении от этих правил нормальная работа компенсаторов устройств не гарантируется.

10.6.9 При установке линзовых компенсаторов на горизонтальных газопроводах с конденсирующимися газами для каждой линзы должен быть предусмотрен дренаж конденсата. Патрубок для дренажной трубы изготавливают из бесшовной трубы. При установке линзовых компенсаторов с внутренним стаканом на горизонтальных трубопроводах с каждой стороны компенсатора должны быть предусмотрены направляющие опоры.

10.6.10 При монтаже трубопроводов компенсирующие устройства должны быть предварительно растянуты или сжаты. Величина предварительной растяжки (сжатия) компенсирующего устройства указывается в проектной документации и в паспорте на трубопровод. Величина растяжки может изменяться на величину поправки, учитывающей температуру при монтаже.

10.6.11 Качество компенсаторов, подлежащих установке на технологических трубопроводах, должно подтверждаться паспортами или сертификатами.

10.6.12 При установке компенсатора в паспорт трубопровода вносят следующие данные:

- техническую характеристику, завод-изготовитель и год изготовления компенсатора;
- расстояние между неподвижными опорами, необходимую компенсацию, величину предварительно растяжения (сжатия);
- температуру окружающего воздуха при монтаже компенсатора и дату.

## 10.7 Требования к снижению вибрации трубопроводов

10.7.1 Вибрацию трубопроводов нормируют по амплитуде виброперемещений в зависимости от частоты вибрации.

Различают следующие уровни вибрации:

- 1) расчетный при проектировании;
- 2) допускаемый при эксплуатации;
- 3) требующий исправления, реконструкции системы;
- 4) уровень появления аварийных ситуаций.

Соответственно по уровням: 1 и 2 — удовлетворительное состояние трубопроводов, 2 и 3 — допускаемое значение, необходим контроль вибрации; 3 и 4 — необходим повышенный контроль, необходимо исправление, реконструкция; выше 4 — экстренное исправление.

В таблицах В.2—В.10 приложения В даны дискретные значения допускаемых значений амплитуд виброперемещений трубопроводов для фиксированных частот при обследовании и мониторинге компрессоров, насосов, фундаментов, подшипников и т. п.

При мониторинге вибросостояния трубопроводов необходимо иметь также информацию об уровнях вибрации компрессора, насоса, фундаментов и т. д. Нормативные значения допускаемых уровней вибрации следует принимать согласно нормативным документам.

При совпадении частоты пульсаций потока  $f_c$  с собственной частотой колебаний трубопровода  $f_0$  возникает условие резонанса. Это приводит к росту амплитуды колебаний.

Резонансная зона имеет определенную ширину, при которой амплитуда может сохранять значительную величину. Условия отстройки см. формулы (2) и (3).

Причиной повышенного уровня вибраций трубопровода может быть совпадение собственных частот колебаний самого трубопровода с частотами возмущающих гармоник пульсаций потока.

Необходимо в первую очередь устранить резонансные колебания пульсирующего потока и отстроить от возможного совпадения резонансов потока и механической системы.

Интенсивность колебаний давления принято характеризовать степенью неравномерности давления [15] согласно рисунку 10.2.

$$\delta = (p_{\max} - p_{\min})/p_{\text{ср}} = 2\Delta p_{\max}/p_{\text{ср}}, \quad (4)$$

где  $p_{\max}$ ,  $p_{\min}$ ,  $p_{\text{ср}}$  — максимальное, минимальное и среднее давления;

$\Delta p_{\max}$  — максимальная амплитуда давления газа.

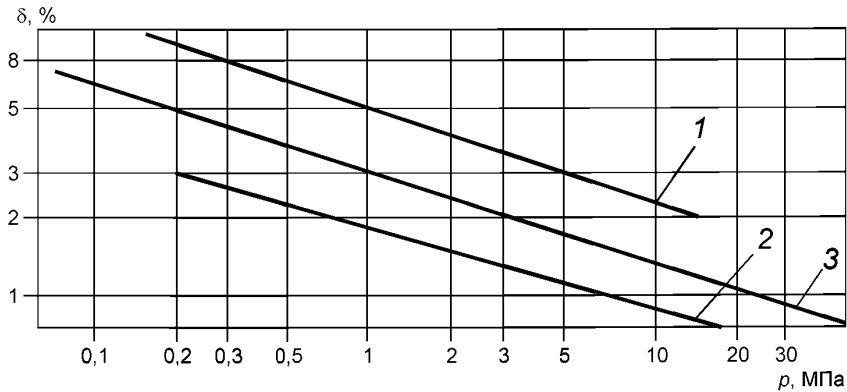


Рисунок 10.2 — Зависимость допустимой степени неравномерности давления  $\delta$  от давления в газопроводах

- 1 — допустимые значения  $\delta$  для всасывающих трубопроводов;  
 1 и 2 — определяют границы области  $\delta$  для межступенчатых трубопроводов компрессоров;  
 3 — допустимая степень неравномерности давления  $\delta$  для нагнетательных трубопроводов.  
 Допустимая степень неравномерности давления (прямая 3):

$$\delta = 3P^{-0,34}. \quad (5)$$

Для разветвленных трубопроводов принимают следующие значения  $\delta$ :

- 1 % — для трубопроводов на низких бетонных опорах;
- 0,7 % — на кронштейнах, укрепленных в стенах зданий, при давлении до 2,5 МПа (25 кгс/см<sup>2</sup>);
- 0,5 % — на кронштейнах, укрепленных в стенах зданий, при давлении свыше 2,5 МПа (25 кгс/см<sup>2</sup>);
- 0,3 % — для трубопроводов контрольно-измерительных приборов.

Пульсационные составляющие при движении двухфазных потоков оценивают по [15].

#### 10.7.2 Способы отстройки системы от резонансных колебаний газа:

- изменение длин и диаметров участков трубопроводной системы, если это допускается компоновкой системы;
- изменение температуры и давления нагнетания компрессора, если это возможно по технологии процесса;
- установка диафрагм для рассеивания энергии колебаний газа и изменения амплитудно-частотного спектра газа в трубопроводной системе. Ориентировочно диаметр расточки диафрагм должен быть равен примерно половине внутреннего диаметра трубы;
- установка буферных емкостей, уменьшающая амплитуды пульсации давления за счет рассеивания энергии колебания газа и изменяющая спектр собственных частот колебаний. Буферную емкость предпочтительно устанавливать непосредственно у источника возбуждения колебаний (у цилиндра компрессора). На несколько цилиндров одной ступени целесообразно устанавливать общую емкость.

Роль буферных емкостей могут играть технологические аппараты (масловлагодотделители, сепараторы, теплообменники и др.);

- установка диафрагм на входе в емкость или выходе из емкости. При этом размеры емкости могут быть уменьшены примерно на 30 % по сравнению с емкостью без диафрагмы;
- установка акустического фильтра в тех случаях, когда возникает необходимость в значительном снижении колебаний. Акустический фильтр характеризуется четким дискретным спектром полос пропускания и гашения частот колебаний газа.

10.7.3 Спектр собственных частот механической системы зависит от инерционно-жесткостных характеристик и условий закрепления. Такими параметрами являются:

- число участков, расположенных между опорами, их конфигурация;
- наличие сосредоточенных масс и их величина;
- условия опирания;
- упругие опоры и их характеристики жесткости;
- инерционно-жесткостные параметры участков.

а) Сосредоточенные массы увеличивают инерционные характеристики и снижают значения собственных частот. Понижение значения собственной частоты способом включения дополнительной массы может быть эффективным при величине массы, соизмеримой с массой участка. Однако сосредоточенные массы увеличивают жесткость системы.

Точный ответ о влиянии масс в каждом конкретном случае может быть получен только расчетом всей системы в целом.

б) Собственные частоты трубопровода зависят от условий закрепления его концевых и промежуточных участков.

При ограниченных возможностях варьирования длины пролета отстройка системы от резонанса достигается выбором типа опор и подбором их жесткости. Изменение расположения сосредоточенных масс задается расчетчиком. При их отсутствии специально вводить сосредоточенные дополнительные массы для изменения спектра частот следует только при невозможности применения других способов отстройки от резонанса.

в) Изменение геометрии системы. Необходимо изменить геометрию системы, максимально спрямить трассу, по возможности избегая лишних поворотов. При этом способе необходимо проведение поверочных расчетов трубопровода на прочность и жесткость.

г) Изменение инерционно-жесткостных параметров трубопровода варьируется диаметром трубопровода.

д) Корректировку трубопроводной системы для устранения механического резонанса проводят по каждому механизму возбуждения колебаний не менее чем по пяти гармоникам и по числу собственных частот колебаний системы, задаваемому расчетчиком.

10.7.4 Для анализа реальных значений пульсации давления в трубопроводных системах устанавливают датчики пульсации. Требования к посадочным местам для датчиков пульсации давления на трубопроводах поршневых компрессоров определяют в соответствии с НД.

## 10.8 Тепловая изоляция, обогрев

10.8.1 Необходимость применения тепловой изоляции должна определяться в каждом конкретном случае в зависимости от свойств транспортируемых веществ, места и способа прокладки трубопровода, требований технологического процесса и требований безопасности труда и взрывопожаробезопасности.

10.8.2 Тепловой изоляции трубопроводы подлежат в следующих случаях:

- при необходимости обеспечения требований технологического процесса (ограничение тепло- или холодопотерь, в том числе при остановке перекачки или отсутствии течения продукта, для сохранения или ограничения изменения температуры, предотвращения конденсации или вскипания продукта, образования ледяных, гидратных или иных пробок, нежелательного повышения вязкости продукта и т. п.);

- для исключения конденсации влаги на внутренней поверхности трубопровода, транспортирующего газообразный продукт, компоненты которого при растворении в конденсате могут привести к образованию агрессивных продуктов (ограничение температуры на внутренней поверхности трубы);

- по требованиям техники безопасности (ограничение температуры на поверхности теплоизолирующей конструкции в зависимости от местоположения трубопровода и свойств транспортируемого продукта в соответствии с требованиями действующих НД);

- при необходимости избежать неэкономичности потерь тепла или холода (ограничение плотности теплового потока);

- для исключения конденсации влаги из окружающего воздуха в помещениях, а в необходимых случаях — и на открытом воздухе, на трубопроводах с отрицательной температурой продукта (ограничение температуры на поверхности теплоизоляционной конструкции);

- при необходимости обеспечения нормальных температурных условий в помещении (ограничение общего теплового потока).

Тепловая изоляция одновременно может также выполнять функции огнезащиты и защиты от шума.

Для низкотемпературных (криогенных) трубопроводов может применяться вакуумная (экранно-вакуумная) тепловая изоляция.

В обоснованных случаях теплоизоляция трубопроводов может заменяться ограждающими конструкциями.

10.8.3 Тепловая изоляция трубопроводов должна соответствовать требованиям действующих нормативных документов. Расчет толщины тепловой изоляции выполняют по методикам, изложенным в НД.

Работы по тепловой изоляции должны выполняться в соответствии с действующими нормами и правилами производства работ и с учетом требований фирмы — производителя тепловой изоляции.

10.8.4 В теплоизоляционных конструкциях трубопровода, как правило, предусматривают следующие элементы:

- основной теплоизолирующий слой;
- армирующие и крепежные детали;
- защитно-покровный слой (защитное покрытие).

При отрицательных рабочих температурах среды проектом тепловой изоляции должны предусматриваться тщательное уплотнение всех мест соединений отдельных элементов и герметизация швов при установке сборных теплоизоляционных конструкций.

10.8.5 Для арматуры с разъемным способом присоединения, фланцевых соединений, компенсаторов, а также в местах измерения и проверки состояния трубопроводов должны предусматриваться съемные теплоизоляционные конструкции или иные возможности быстрого доступа к поверхности изолируемого объекта.

10.8.6 Опоры, фланцы, арматура и фитинги теплоизолированных трубопроводов должны иметь достаточную теплоизоляцию, сводящую к минимуму тепловые потери от этих элементов.

10.8.7 Соответствие материалов теплоизоляционного и покровного слоев в составе теплоизоляционной конструкции требованиям к качеству продукции, санитарно-гигиеническим требованиям и требованиям пожарной безопасности должно быть подтверждено соответствующими сертификатами или результатами испытаний.

10.8.8 Для трубопроводов, транспортирующих сильные окислители, не допускается применять тепловую изоляцию, содержащую органические вещества.

10.8.9 Для трубопроводов, подверженных ударным нагрузкам и вибрации, не следует применять порошкообразные теплоизоляционные материалы, минеральную вату и вату из непрерывного стеклянного волокна. Следует применять теплоизоляционные изделия на основе базальтового супертонкого или асбестового волокна или иные материалы, вибростойкость которых в условиях эксплуатации подтверждена результатами испытаний.

10.8.10 В случае необходимости поддержания требуемой технологической температуры по всей длине протяженного трубопровода либо недопущения падения (или роста) температуры ниже (выше) допустимой на отдельных участках трубопровода при остановке перекачки или отсутствии течения продукта трубопровод или его отдельные участки наряду с тепловой изоляцией должны быть снабжены системой обогрева (охлаждения). Система обогрева (охлаждения) совместно с тепловой изоляцией может использоваться также и в других случаях, перечисленных в 10.8.2.

10.8.11 Система обогрева (охлаждения) может быть выполнена:

- в виде трубчатых спутников, по которым прокачивается теплоноситель;
- в виде резистивных распределенных электронагревателей (система электрообогрева).

В необходимых случаях может использоваться конструкция с обогревающей рубашкой.

Необходимость системы обогрева (охлаждения), удельная мощность, коэффициент запаса и конструктивное исполнение определяются проектом на основании технических требований заказчика, с учетом технологического процесса функционирования трубопровода и условий окружающей среды.

В случае использования системы обогрева (охлаждения) тепловая изоляция должна закрывать как сам трубопровод, так и нагревательные (охлаждающие) элементы системы обогрева (охлаждения).

10.8.12 Необходимость обогревающих (либо охлаждающих) спутников, выбор и параметры теплоносителя, диаметры спутников и толщина теплоизоляции определяются проектом по результатам расчетов по методикам, изложенным в соответствующих нормативно-методических документах НД.

При расчете толщины теплоизоляции трубопровода с обогревающими спутниками по требованиям техники безопасности должно учитываться возможное повышение температуры на поверхности теплоизоляционной конструкции в зоне примыкания теплоизоляции к обогреваемому спутнику.

10.8.13 Крепление трубопроводов обогрева к технологическому трубопроводу должно обеспечивать свободную компенсацию тепловых удлинений трубопроводов.

10.8.14 Системы резистивного распределенного обогрева (электрообогрев) должны обеспечивать наибольшую точность поддержания заданной температуры, оптимальный расход энергии и получение необходимого объема информации как о системе обогрева, так и о работе обогреваемого трубопровода.

Расчеты и проектирование систем резистивного обогрева должны выполняться в соответствии с действующими НД, в том числе в области взрывопожаробезопасности. Методики расчета систем резистивного обогрева изложены в соответствующих нормативно-методических документах, например [16], [17].

10.8.15 Монтаж тепловой изоляции трубопроводов осуществляют после испытания их на прочность и плотность и после устранения всех обнаруженных при этом дефектов.

Обогревающие или охлаждающие спутники также должны быть испытаны до нанесения тепловой изоляции.

Системы распределенного резистивного электрообогрева должны быть подвергнуты необходимым электрическим испытаниям как перед монтажом тепловой изоляции, так и после монтажа.

При монтаже спутников особое внимание должно быть обращено на отсутствие гидравлических «мешков» и правильную схему дренажа во всех низших точках.

### **10.9 Защита от коррозии и окраска трубопроводов**

10.9.1 При транспортировке агрессивных веществ защиту от коррозии внутренней поверхности стальных трубопроводов следует обеспечивать с учетом химических и физических свойств веществ, конструкции и материалов элементов трубопроводов, условий эксплуатации и других факторов.

10.9.2 Вид и систему защиты от коррозии наружной поверхности трубопроводов выбирают в зависимости от способа и условий их прокладки, характера и степени коррозионной активности внешней среды, степени опасности электрокоррозии, свойств и параметров транспортируемых веществ в соответствии с требованиями НД.

10.9.3 В зависимости от степени агрессивности воздействия окружающей среды защиту от коррозии наружной поверхности надземных трубопроводов следует осуществлять с использованием металлических и неметаллических защитных покрытий в соответствии с требованиями [18] и НД.

10.9.4 Для защиты трубопроводов от подземной коррозии в проекте предусматриваются решения по обеспечению их надежной эксплуатации.

10.9.5 Решение о необходимости электрохимической защиты принимается в соответствии с требованиями НД на основании коррозионных исследований, выполняемых с целью выявления на участках прокладки трубопроводов опасности почвенной коррозии или коррозии блуждающими токами.

10.9.6 Систему электрохимической защиты (катодной, протекторной, дренажной) необходимо проектировать в соответствии с требованиями НД.

10.9.7 При бесканальной прокладке подземных трубопроводов средства защиты от почвенной коррозии и коррозии, вызываемой блуждающими токами, следует проектировать для трубопроводов без тепловой изоляции.

10.9.8 Трубопроводы, транспортирующие вещества с температурой ниже плюс 20 °С и подлежащие тепловой изоляции, следует защищать от коррозии как трубопроводы без тепловой изоляции.

10.9.9 При электрохимической защите трубопроводов следует предусматривать изолирующие фланцевые соединения (ИФС). Размещают ИФС согласно НД.

10.9.10 Для измерения электропотенциалов допускается использовать отключающие устройства, конденсаторосборники и другое оборудование и сооружения.

10.9.11 При проектировании мероприятий по антикоррозионной защите технологических трубопроводов конструктивные решения должны обеспечивать доступность осмотра и восстановление антикоррозионных покрытий.

10.9.12 Опознавательную окраску трубопроводов следует выполнять в соответствии со стандартами и НД.

## **11 Требования к монтажу трубопроводов**

### **11.1 Общие требования к монтажу трубопроводов**

11.1.1 Монтаж трубопроводов следует проводить в соответствии с требованиями настоящего стандарта, планом производства работ (ППР) и проектом.

Монтаж трубопроводов взрывопожароопасных производств с блоками I категории взрывоопасности следует, как правило, осуществлять на основе узлового или монтажно-блочного метода.

11.1.2 Не допускается отступление от проекта и ППР без проведения согласования в установленном порядке.

11.1.3 При монтаже трубопроводов следует осуществлять входной контроль качества материалов, деталей трубопроводов и арматуры на соответствие их сертификатам, стандартам, ТУ и другой технической документации, а также операционный контроль качества выполненных работ. Результаты входного контроля оформляют актом с приложением всех документов, подтверждающих качество изделий.

11.1.4 Отклонение линейных размеров сборочных единиц трубопроводов не должно превышать  $\pm 3$  мм на 1 м, но не более  $\pm 10$  мм на всю длину, если в проектной документации нет других указаний.



11.1.5 Изделия и материалы, на которые истекли расчетные сроки хранения (консервации), указанные в документации, могут быть переданы в монтаж только после проведения ревизии, устранения дефектов, испытания и других работ, обеспечивающих их качество и безопасность применения.

11.1.6 Условия хранения изделий и материалов для монтажа трубопроводов должны соответствовать требованиям технической документации.

11.1.7 Если трубу в процессе монтажа разрезают на несколько частей, то на все вновь образовавшиеся части наносят клеймение, соответствующее клеймению первоначальной трубы.

## 11.2 Монтаж трубопроводов

11.2.1 При приемке в монтаж сборочных единиц, труб, элементов и других изделий, входящих в трубопровод, необходимо визуальным осмотром (без разборки) проверить соответствие их требованиям рабочей документации и комплектности.

11.2.2 Не допускается монтаж сборочных единиц, труб, деталей, других изделий, загрязненных, поврежденных коррозией, деформированных, с поврежденными защитными покрытиями.

11.2.3 Специальные виды очистки внутренних поверхностей трубопроводов (обезжиривание, травление), если нет других указаний в рабочей документации, могут выполняться после монтажа в период пусконаладочных работ.

11.2.4 Трубопроводы допускается присоединять только к закрепленному в проектном положении оборудованию. Соединять трубопроводы с оборудованием следует без перекоса и дополнительного натяжения. Неподвижные опоры прикрепляют к опорным конструкциям после соединения трубопроводов с оборудованием.

11.2.5 При сборке трубопроводов под сварку не допускается нагрузка на сварной стык до его полного остывания после сварки и термообработки (если она необходима).

11.2.6 Расстояние от поперечного сварного соединения до края опоры или подвески должно обеспечить при необходимости возможность его термообработки и контроля.

11.2.7 Вварка штуцеров, бобышек, муфт и других деталей в местах расположения сварных швов, в гнутые и штампованные детали трубопроводов не допускается.

В обоснованных случаях в гнутые и штампованные детали трубопроводов допускается вварка одного штуцера внутренним диаметром не более 25 мм.

11.2.8 Перед установкой сборочных единиц трубопроводов в проектное положение гайки на болтах (шпильках) фланцевых соединений должны быть затянуты, сварные стыки заварены (при необходимости — термообработаны) и проконтролированы в соответствии с требованиями рабочей документации.

## 11.3 Отклонение от перпендикулярности

11.3.1 Отклонение от перпендикулярности уплотнительной поверхности фланца к оси трубы или детали не должно превышать величин, приведенных в таблице 11.1.

Т а б л и ц а 11.1 — Отклонение от перпендикулярности к оси уплотнительной поверхности фланца

В миллиметрах

Диаметр трубы (детали)	Отклонение
От 25 до 60	0,15
От 60 до 160	0,25
От 160 до 400	0,35
От 400 до 750	0,5
Св. 750	0,6

11.3.2 Несоосность уплотнительных поверхностей сопрягаемых фланцев не должна превышать удвоенного отклонения, указанного в таблице 11.1; при этом зазор должен быть одинаковым по всей окружности и соответствовать толщине прокладки.

11.3.3 При сборке фланцевых соединений следует выполнять требования 6.2.12.

Не допускается выравнивание перекосов фланцевых соединений натяжением болтов (шпилек), а также применением клиновых прокладок.

11.3.4 Монтаж трубопровода разрешается только после установки и закрепления опорных конструкций и подвесок в соответствии с требованиями проекта. Сборочные единицы и узлы трубопроводов должны быть уложены не менее чем на две опоры (или закреплены на двух подвесках) с защитой их от опрокидывания или разворота.

11.3.5 Расстояние от фланца арматуры или фланца компенсатора до опоры, подвески, стены, перегородки или перекрытия должно быть достаточное для обслуживания фланцевого соединения.

11.3.6 В местах расположения измерительных диафрагм вместо них при монтаже допускается временно устанавливать монтажные кольца в соответствии с НД.

11.3.7 Арматура, имеющая механический или электрический привод, до передачи ее в монтаж должна проходить проверку работоспособности привода.

11.3.8 Положение корпуса арматуры в пространстве относительно направления потока среды и расположение осей штурвалов определяются проектом.

11.3.9 Трубопроводную арматуру следует монтировать в закрытом состоянии. Разъемные и сварные соединения арматуры должны быть выполнены без натяжения трубопровода. Во время сварки приварной арматуры ее затвор необходимо полностью открыть, чтобы предотвратить заклинивание его при нагревании корпуса. Если сварка производится без подкладных колец, арматуру по окончании сварки можно закрыть только после очистки ее внутренних полостей.

11.3.10 Холодный натяг трубопроводов можно проводить после выполнения всех сварных соединений (за исключением замыкающего), окончательного закрепления неподвижных опор на концах участка, подлежащего холодному натягу, а также после термической обработки (при необходимости ее проведения) и контроля качества сварных соединений, расположенных на всей длине участка, на котором необходимо произвести холодный натяг.

11.3.11 Осевые компенсаторы следует устанавливать соосно с трубопроводами.

Допускаемые отклонения от проектного положения присоединительных патрубков компенсаторов при их установке и сварке должны соответствовать документации на компенсаторы.

11.3.12 При установке компенсаторов направление стрелки на корпусе должно совпадать с направлением движения вещества в трубопроводе.

11.3.13 При монтаже компенсаторов должны исключаться скручивающие нагрузки относительно продольной оси и провисание их под действием собственной массы и массы примыкающих трубопроводов, а также должна обеспечиваться защита гибкого элемента от механических повреждений и от попадания искр при сварке.

11.3.14 Монтажную длину сильфонных, линзовых и сальниковых компенсаторов принимают с учетом поправок на температуру наружного воздуха при монтаже.

11.3.15 Компенсаторы следует растягивать до монтажной длины с помощью приспособлений, предусмотренных конструкцией компенсатора, или натяжными монтажными устройствами. Растяжку (сжатие) компенсаторов оформляют актом.

11.3.16 При монтаже сальниковых компенсаторов обеспечивают свободное перемещение подвижных частей и сохранность набивки.

11.3.17 Сварное соединение, перед сваркой которого следует проводить растяжку компенсатора, должно быть указано в рабочей документации. Во избежание снижения компенсационной способности компенсатора и его перекоса следует использовать соединение, расположенное на расстоянии не менее  $20 DN$  от оси симметрии компенсатора.

11.3.18 Линзовые, сильфонные и сальниковые компенсаторы следует устанавливать в сборочных единицах и блоках коммуникаций при их укрупненной сборке, применяя при этом дополнительные жесткости для предохранения компенсаторов от деформации и от повреждения во время транспортировки, подъема и установки. По окончании монтажа временно установленные жесткости удаляют.

11.3.19 Отклонение трубопроводов от вертикали (если нет указаний в проекте) не должно превышать 2 мм на 1 м длины трубопровода.

11.3.20 При монтаже вертикальных участков трубопроводов в рабочей документации должны быть предусмотрены меры, исключающие возможность сжатия компенсаторов под действием массы вертикального участка трубопровода.

11.3.21 Окончательное закрепление трубопроводов в каждом температурном блоке при укладке на эстакадах, в каналах или в лотках должно проводиться, начиная от неподвижных опор.

11.3.22 Трубопроводы, пересекающие железнодорожные пути, автодороги, проезды и другие инженерные сооружения, следует монтировать после согласования прокладки в установленном порядке.

11.3.23 Антикоррозионную защиту и тепловую изоляцию трубопроводов до установки их в проектное положение допускается выполнять с условием обеспечения сохранности защитного покрытия при производстве последующих монтажных работ.

#### **11.4 Особенности монтажа трубопроводов с номинальным давлением выше 10 МПа (100 кгс/см<sup>2</sup>)**

11.4.1 Сборочные единицы и детали трубопроводов должны соответствовать ГОСТ 22790 и другой НД. При приемке в монтаж трубопроводов и других изделий следует проверять:

- резьбовые присоединительные концы труб, деталей и арматуры — прокручиванием деталей, например фланцев;

- резьбу шпилек — прокручиванием гаек;

- геометрические размеры присоединительных концов труб и соединительных деталей, арматуры, фланцев, муфт, крепежных деталей и прокладок в количестве 2 % от каждой партии, но не менее 2 штук;

- соответствие количества труб, соединительных деталей, фланцев, линз, муфт, арматуры, крепежных деталей и прокладок количеству, указанному для этих партий в сопроводительной документации.

Арматура, исполнительные механизмы, применяемые в схеме контроля, управления и противоаварийной защиты технологических процессов, перед установкой должны проходить испытания на прочность и плотность основных деталей и сварных швов, герметичность относительно внешней среды, герметичность затвора и функционирование с оформлением актов или с записью в паспорте, журнале.

Требования к очистке, смазке, сборке, соосности и зазорам в разъемных соединениях трубопроводов устанавливаются в проектной или в нормативно-технической документации.

Не допускается устранять зазоры, непараллельности или несоосности между сборочными единицами или деталями путем натяжения трубопроводов.

11.4.2 Крепежные детали должны быть одной партии и должны быть затянуты с помощью устройств, обеспечивающих контроль усилия натяжения. Порядок сборки соединений и контроля усилий затяжки должен быть принят из нормативной документации.

11.4.3 В собранном фланцевом соединении шпильки должны выступать из гаек не менее чем на один шаг резьбы.

Не допускается установка шайб между фланцами и гайками. При накрутке фланца резьбовая часть присоединительного конца трубы должна выступать от торца фланца на один шаг резьбы.

11.4.4 Расстояние между фланцевыми, резьбовыми соединениями и отверстиями в стенах, перегородках, перекрытиях и других строительных конструкциях следует принимать с учетом возможности сборки и разборки соединения с применением механизированного инструмента, при этом для трубопроводов с номинальным диаметром  $DN \leq 65$  указанное расстояние принимают не менее 300 мм и не менее 600 мм — для трубопровода большего диаметра.

#### **11.5 Документация и маркировка трубопроводов или сборочных единиц, поставляемых заводами-изготовителями**

11.5.1 Каждый трубопровод или сборочная единица поставляется заказчику со следующей документацией:

- сборочный чертеж трубопровода или сборочной единицы в двух экземплярах;

- паспорт на сборочные единицы стальных трубопроводов комплектных трубопроводных линий (1 экз.);

- паспорта на арматуру и детали трубопровода, крепежные детали и уплотнения (1 экз.);

- сведения о подтверждении соответствия (при необходимости) (1 экз.);

- ведомость на упаковку (комплектночная ведомость) в одном экземпляре;

- упаковочный лист в трех экземплярах, из которых один экземпляр отправляется почтой, один экземпляр помещают в упаковочном ящике, один экземпляр — на упаковочном ящике.

11.5.2 Сборочные единицы из нержавеющей стали и стали 20ЮЧ маркируются яркой несмываемой краской.

11.5.3 Сборочные единицы из сталей, кроме нержавеющей и стали 20ЮЧ, маркируют клеймением.

11.5.4 Маркировку следует наносить на расстоянии не менее 200 мм от одного из присоединительных концов трубы, с указанием в числителе шифра технологической установки, в знаменателе — шифра линии трубопровода. Маркировку надлежит шрифтом в соответствии с НД.

11.5.5 Схема маркировки сборочных единиц должна быть единой для всех трубопроводов в технологической схеме или проекте.

Места маркировки обводят яркой несмываемой краской и покрывают бесцветным лаком.

11.5.6 Детали и арматура, не вошедшие в сборочные единицы, маркируют несмываемой краской номером трубопроводной линии по монтажной спецификации.

11.5.7 Каждое упаковочное место труб, поставляемых метражом и входящих в поставочный блок, маркируют с указанием номера технологической установки, номера поставочного блока, номера трубопроводной линии и буквы «Т». Бирки с маркировкой, нанесенной ударным способом, крепят с обоих концов упаковки.

11.5.8 На каждом грузовом месте маркировку наносят на ярлыках или непосредственно на торцевых и боковых стенках ящиков яркой несмываемой краской с указанием номера грузового места, числа грузовых мест в данной трубопроводной линии, получателя и его адреса, отправителя и его адреса, массы (нетто, брутто), габаритных размеров грузового места, манипуляционных знаков («верх», «не кантовать», «место строповки», «центр масс»).

11.5.9 С каждой трубопроводной линией потребителю направляется следующая техническая документация:

- паспорт трубопровода;
- сведения о трубах и деталях трубопровода;
- сведения о сварных соединениях;
- перечень арматуры, входящей в сборочные единицы стальных комплектных технологических линий;
- акт гидравлического испытания сборочных единиц;
- акт ревизии и испытания арматуры;
- спецификация;
- заключение.

Формы документации приведены в приложениях М и Н.

## 12 Требования к сварке и термической обработке

### 12.1 Сварка

12.1.1 При изготовлении, монтаже и ремонте трубопроводов и их элементов допускается применение всех промышленных методов сварки, обеспечивающих необходимую эксплуатационную надежность сварных соединений.

12.1.2 Газовая (ацетиленокислородная) сварка допускается для труб из углеродистых и низколегированных неподкаливающихся сталей (17ГС, 09Г2С и др.) с условным диаметром до 80 мм и толщиной стенки не более 3,5 мм при давлении до 10 МПа (100 кгс/см<sup>2</sup>).

12.1.3 Газовая сварка стыков из низколегированных закаливающих сталей (15ХМ, 12Х1МФ и др.) допускается при монтаже и ремонте труб с номинальным диаметром  $DN \leq 40$  и толщиной стенки не более 5 мм при давлении до 10 МПа (100 кгс/см<sup>2</sup>).

12.1.4 Сварка трубопроводов и их элементов должна проводиться в соответствии с требованиями ТУ на изготовление, производственных инструкций или технологической документации, содержащей указания по применению конкретных присадочных материалов, флюсов и защитных газов, по предварительному и сопутствующему подогреву, по технологии сварки и термической обработки, видам и объему контроля.

12.1.5 К производству сварочных работ, включая прихватку и приварку временных креплений, допускаются сварщики, аттестованные в соответствии с действующими Правилами аттестации сварщиков и специалистов сварочного производства и имеющие соответствующее удостоверение сварщика установленного образца. При этом сварщики могут быть допущены к тем видам сварочных работ, которые указаны в их удостоверениях.

12.1.6 Руководство работами по сборке, сварке, термической обработке и контролю качества сварных соединений должны осуществлять инженерно-технические работники, имеющие специальную техническую подготовку, изучившие настоящий стандарт, РД, технологические процессы и другую НД и прошедшие аттестацию.

12.1.7 Для сварки трубопроводов и их элементов должны применяться следующие сварочные материалы:

- электроды покрытые металлические по ГОСТ 9466, ГОСТ 9467, ГОСТ 10052 или ТУ на изготовление и поставку конкретной марки электродов;
- электроды вольфрамовые сварочные по ГОСТ 23949;

- проволока стальная сварочная по ГОСТ 2246 или ТУ на конкретную марку проволоки;
- аргон газообразный по ГОСТ 10157 (высшего и первого сортов);
- диоксид углерода (углекислый газ) по ГОСТ 8050 (марка сварочная);
- флюс сварочный плавный по ГОСТ 9087 или ТУ на поставку конкретной марки;
- кислород газообразный технический по ГОСТ 5583;
- ацетилен растворенный и газообразный технический по ГОСТ 5457.

12.1.8 Сварочные материалы должны быть аттестованы, иметь сертификаты и удовлетворять требованиям стандартов или ТУ.

12.1.9 При отсутствии сертификатов сварочные материалы допускается использовать только после проверки химического состава и механических свойств наплавленного металла на соответствие требованиям стандартов или ТУ.

12.1.10 При получении неудовлетворительных результатов по какому-либо виду испытаний или химическому анализу разрешаются повторные испытания. Их проводят на удвоенном числе образцов по тем видам испытаний, которые дали неудовлетворительные результаты. Если при повторных испытаниях получены неудовлетворительные результаты даже по одному из видов, всю партию сварочных материалов бракуют.

12.1.11 Для аустенитных сварочных материалов, предназначенных для сварки соединений, работающих при температуре 450 °С и выше, необходимо проводить контроль количества ферритной фазы в соответствии с требованиями ГОСТ 9466, ГОСТ 2246. Содержание ферритной фазы в наплавленном металле должно быть не более 6 %.

12.1.12 Сварочные материалы, предназначенные для сварки соединений из перлитных хромомолибденовых сталей, работающих в водородсодержащих средах при температуре выше 200 °С, должны обеспечивать содержание хрома и молибдена в наплавленном металле не менее минимального содержания хрома и молибдена в свариваемой стали, установленного требованиями стандартов, ТУ или проекта.

12.1.13 При наличии требований по стойкости сварных соединений против межкристаллитной коррозии аустенитные сварочные материалы необходимо испытывать в соответствии с ГОСТ 6032.

12.1.14 Типы, конструктивные элементы подготовленных кромок и сварных швов должны соответствовать ГОСТ 16037, ГОСТ 22790 или других НД.

12.1.15 Резку труб и подготовку кромок под сварку необходимо проводить механическим способом. Допускается применение газовой резки для труб из углеродистых, низколегированных и теплоустойчивых сталей, а также воздушно-дуговой и плазменной резки для труб из всех марок сталей. При огневой резке труб должен быть предусмотрен припуск на механическую обработку.

12.1.16 Газовую, воздушно-дуговую и плазменную резку труб из закаливающихся теплоустойчивых сталей необходимо проводить с предварительным подогревом от 200 °С до 250 °С и медленным охлаждением под слоем теплоизоляции.

12.1.17 После огневой резки труб из закаливающихся теплоустойчивых сталей подготовленные под сварку кромки должны быть проконтролированы капиллярной или магнитопорошковой дефектоскопией или травлением. Обнаруженные трещины удаляют путем дальнейшей механической зачистки всей поверхности кромки.

12.1.18 Отклонение  $s$  от перпендикулярности подготовленных под сварку торцов к оси трубы (рисунок 12.1), измеренное наложением угольника на базовую поверхность длиной не менее 100 мм, не должно превышать следующих величин:

- 0,5 мм — для  $DN \leq 65$ ;
- 1,0 мм — для  $DN$  свыше 65 до 125 включительно;
- 1,5 мм — для  $DN$  свыше 125 до 500 включительно;
- 2,0 мм — для  $DN > 500$ .

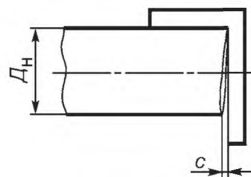


Рисунок 12.1

12.1.19 Сборка стыков труб под сварку должна проводиться с использованием центровочных приспособлений, обеспечивающих требуемую соосность стыкуемых труб и равномерный зазор по всей окружности стыка с помощью прихваток или временных технологических креплений, привариваемых на расстоянии 50—70 мм от торца труб.

Технологические крепления должны быть изготовлены из стали того же класса, что и свариваемые трубы. При сборке стыков из закаливающих теплоустойчивых сталей технологические крепления могут быть изготовлены из углеродистых сталей.

12.1.20 При сборке стыков из аустенитных сталей с толщиной стенки трубы менее 8 мм, к сварным соединениям которых предъявляются требования стойкости к межкристаллитной коррозии, приварка технологических креплений не разрешается.

12.1.21 При сборке труб и других элементов с продольными швами последние должны быть взаимно смещены. Смещение должно быть не менее трехкратной толщины стенки свариваемых труб (элементов), но не менее 100 мм. При сборке труб и других элементов с номинальным диаметром 100 мм и менее продольные швы должны быть взаимно смещены на величину, равную одной четверти окружности трубы (элемента).

12.1.22 При сборке стыка необходимо предусмотреть возможность свободной усадки металла шва в процессе сварки. Не допускается выполнять сборку стыка с натягом.

12.1.23 При сборке труб и других элементов смещение кромок по наружному диаметру не должно превышать 30 % от толщины тонкостенного элемента, но не более 5 мм. При этом плавный переход от элемента с большей толщиной стенки к элементу с меньшей толщиной обеспечивается посредством наклонного расположения поверхности сварного шва. Если смещение кромок превышает допустимое значение, то для обеспечения плавного перехода необходимо проточить конец трубы с большим наружным диаметром под углом не более 15°.

12.1.24 В собранных под сварку стыковых соединениях из труб и деталей одинаковой номинальной толщины, не подлежащих механической обработке после сварки в зоне шва, допустимое смещение кромок (несовпадение поверхностей соединяемых деталей) должно быть не более соответствующих величин, указанных в таблице 12.1.

Т а б л и ц а 12.1 — Нормы допускаемых смещений кромок при сборке поперечных стыковых соединений

В миллиметрах

Номинальная толщина соединяемых деталей $S$	Максимальное допускаемое смещение кромок в стыковых соединениях
До 6	$0,1S + 0,3$
От 7 до 10	$0,15S$
Св.10 до 20	$0,05S + 1,0$
Св. 20	$0,1S$ , но не более 3

12.1.25 Смещение кромок  $B$  листов (рисунок 12.2), измеряемое по нейтральной оси, в стыковых продольных соединениях, определяющих прочность обечайки, не должно превышать  $B = 0,1S$ , но не более 3 мм.

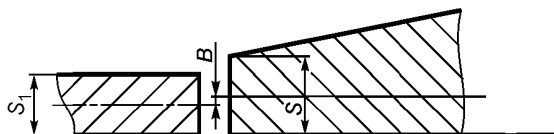


Рисунок 12.2 – Смещение кромок листов в стыковых продольных соединениях

12.1.26 При смещении кромок, превышающем допустимое значение согласно 12.1.24, 12.1.25, на трубе или детали сборочной единицы большей толщины должен быть обеспечен плавный переход под углом  $15^\circ$  к элементу меньшей толщины (рисунок 12.3).

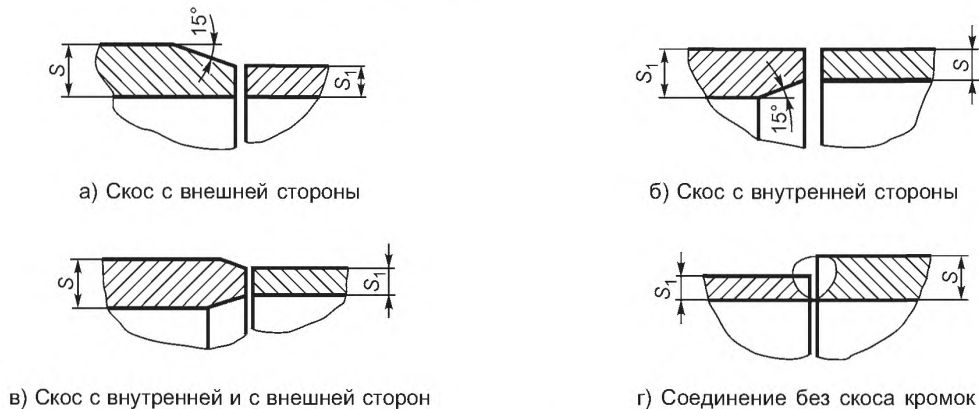


Рисунок 12.3 — Примеры конкретных форм перехода от большей толщины к меньшей

Конкретные формы указанного перехода должны устанавливаться конструкторской (проектной) документацией, исходя из требований расчета на прочность и из необходимости обеспечения контроля сварных соединений всеми предусмотренными методами.

12.1.27 Отклонение от прямолинейности собранного встык участка трубопровода, измеренное линейкой длиной 400 мм в трех равномерно расположенных по периметру местах на расстоянии 200 мм от стыка, не должно превышать:

1,5 мм — для трубопроводов  $PN > 100$  и трубопроводов I категории;

2,5 мм — для трубопроводов II—V категорий.

12.1.28 К качеству прихваток предъявляют такие же требования, как и к основному сварному шву. Прихватки, имеющие недопустимые дефекты, обнаруженные внешним осмотром, должны быть удалены механическим способом.

12.1.29 Сборка стыков труб и других элементов, работающих под давлением до 10 МПа ( $100 \text{ кгс/см}^2$ ), для всех категорий трубопроводов, кроме категории I, может осуществляться на остающихся подкладных кольцах или съемных медных кольцах, если это предусмотрено в проектной документации.

## 12.2 Термическая обработка

12.2.1 Необходимость выполнения термической обработки сварных соединений и ее режимы (скорость нагрева, температура при выдержке, продолжительность выдержки, скорость охлаждения, охлаждающая среда и др.) должны быть указаны в ТУ, проектной или другой рабочей документации.

12.2.2 К проведению работ по термической обработке сварных соединений допускаются термисты-операторы, прошедшие специальную подготовку, выдержавшие соответствующие испытания и имеющие удостоверение на право производства этих работ.

12.2.3 Обязательной термообработке подлежат:

- стыковые соединения элементов из углеродистых сталей с толщиной стенки более 36 мм;
- сварные соединения штуцеров с трубами из углеродистых сталей при толщине стенки трубы и штуцера более 36 и 25 мм соответственно;
- стыковые соединения элементов из низколегированных марганцовистых и кремнемарганцовистых сталей с толщиной стенки более 30 мм;
- сварные соединения штуцеров с трубами из низколегированных марганцовистых и кремнемарганцовистых сталей при толщине стенки трубы и штуцера более 30 и 25 мм соответственно;
- стыковые соединения и сварные соединения штуцеров с трубами из хромокремнемарганцовистых, хромомолибденовых, хромомолибденованадиевых, хромованадиевольфрамовых и хромомолибденованадиевольфрамовых сталей независимо от толщины стенки. Для сварных соединений из стали марок 12ХМ, 12МХ и 15ХМ толщиной не более 12 мм, выполненных с применением электродов типа Э-09Х1М, термообработка не является обязательной при условии обеспечения твердости металла шва и зоны термического влияния не выше 240 НВ;

- стыковые соединения и сварные соединения штуцеров с трубами из углеродистых и низколегированных сталей, предназначенные для работы в средах, вызывающих коррозионное растрескивание (по требованию проекта);

- стыковые соединения и сварные соединения штуцеров с трубами из аустенитных сталей, стабилизированных титаном или ниобием, предназначенные для работы в средах, вызывающих коррозионное растрескивание, а также при температурах выше 350 °С в средах, вызывающих межкристаллитную коррозию, должны подвергаться стабилизирующему отжигу (по требованию проекта);

- сварные соединения продольных швов лепестковых переходов из углеродистых и низколегированных сталей независимо от толщины стенки.

12.2.4 Для термической обработки сварных соединений может применяться как общий печной нагрев, так и местный по кольцу любым методом, обеспечивающим одновременный и равномерный нагрев сварного шва и примыкающих к нему с обеих сторон участков основного металла по всему периметру. Минимальная ширина нагреваемого участка до требуемой температуры не должна быть менее двойной толщины стенки в каждую сторону от границы сплавления, но не менее 50 мм.

12.2.5 Участки трубопровода, расположенные возле нагреваемого при термообработке кольца, должны быть покрыты теплоизоляцией для обеспечения плавного изменения температуры по длине.

12.2.6 Для трубопроводов из хромоникелевых аустенитных сталей независимо от величины рабочего давления применение газопламенного нагрева не допускается.

12.2.7 При проведении термической обработки должны соблюдаться условия, обеспечивающие возможность свободного теплового расширения и отсутствие пластических деформаций.

12.2.8 Термообработка сварных соединений должна проводиться без перерывов. При вынужденных перерывах в процессе термообработки (отключение электроэнергии, выход из строя нагревателя) необходимо обеспечить медленное охлаждение сварного соединения до 300 °С. При повторном нагреве время пребывания сварного соединения при температуре выдержки суммируют с временем выдержки первоначального нагрева.

12.2.9 Режимы нагрева, выдержки и охлаждения при термической обработке труб и других элементов должны регистрироваться самопишущими приборами.

12.2.10 Термообработку одного и того же сварного соединения допускается проводить не более трех раз. Количество термообработок в режиме отпуска не ограничивается.

12.2.11 После холодной гибки гнутые участки труб из углеродистых и низколегированных сталей подлежат термической обработке, если отношение среднего радиусагиба к номинальному наружному диаметру трубы составляет менее 3,5, а отношение номинальной толщины стенки трубы к ее номинальному наружному диаметру превышает 0,05; гнутые участки труб из аустенитных сталей подлежат термической обработке независимо от диаметра и толщины стенки трубы.

12.2.12 После горячей гибки термическую обработку гнутых участков труб допускается не проводить, если температура конца деформации не ниже 700 °С для углеродистых и низколегированных сталей и не ниже 850 °С для аустенитных сталей.

### 12.3 Контроль качества сварных соединений

12.3.1 Контроль качества сварных соединений стальных трубопроводов включает:

- пооперационный контроль;
- внешний осмотр и измерения;
- ультразвуковой или радиографический контроль;
- капиллярный или магнитопорошковый контроль;
- определение содержания ферритной фазы;
- стилоскопирование;
- измерение твердости;
- механические испытания;
- контроль другими методами (металлографические исследования, испытание на стойкость к МКК и др.), предусмотренными проектом;
- гидравлические или пневматические испытания.

#### Примечания

1 Окончательный контроль качества сварных соединений, подвергающихся термообработке, должен проводиться после термообработки.

2 Конструкция и расположение сварных соединений должны обеспечивать проведение контроля качества сварных соединений, предусмотренного для них в рабочей документации соответствующими методами.



12.3.2 Пооперационный контроль предусматривает проверку:

- качества и соответствия труб и сварочных материалов требованиям стандартов и ТУ на изготовление и поставку;

- качества подготовки концов труб и деталей трубопроводов под сварку и качества сборки стыков (угол скоса кромок, совпадение кромок, зазор в стыке перед сваркой, правильность центровки труб, расположение и число прихваток, отсутствие трещин в прихватках);

- температуры предварительного подогрева;

- качества и технологии сварки (режима сварки, порядка наложения швов, качества послойной зачистки шлака);

- режимов термообработки сварных соединений.

12.3.3 Внешнему осмотру и измерениям подлежат все сварные соединения после их очистки от шлака, окалины, брызг металла и загрязнений по обе стороны от шва.

12.3.4 По результатам внешнего осмотра и измерений сварные швы должны удовлетворять следующим требованиям:

- форма и размеры шва должны соответствовать ГОСТ 16037 или другой НД;

- поверхность шва должна быть мелкочешуйчатой.

Допускаются отдельные поры в количестве не более трех на 100 мм сварного шва размерами, не превышающими указанных в таблице 12.2.

Т а б л и ц а 12.2 — Оценка качества сварных соединений трубопроводов по результатам радиографического контроля в зависимости от размеров объемных дефектов (включений, пор)

В миллиметрах

Категория трубопровода и группа среды	Толщина стенки	Включения (поры)		Скопления, длина	Суммарная длина на любом участке шва длиной 100
		ширина (диаметр)	длина		
I А,Б,В II А,Б,В III Б	До 3	0,5	1,0	2,0	3,0
	Св.3 до 5	0,6	1,2	2,5	4,0
	Св. 5 до 8	0,8	1,5	3,0	5,0
	Св. 8 до 11	1,0	2,0	4,0	6,0
	Св. 11 до 14	1,2	2,5	5,0	8,0
	Св. 14 до 20	1,5	3,0	6,0	10,0
	Св. 20 до 26	2,0	4,0	8,0	12,0
	Св. 26 до 34	2,5	5,0	10,0	15,0
	Св. 34	3,0	6,0	10,0	20,0
III В	До 3	0,6	2,0	3,0	6,0
	Св. 3 до 5	0,8	2,5	4,0	8,0
	Св. 5 до 8	1,0	3,0	5,0	10,0
	Св. 8 до 11	1,2	3,5	6,0	12,0
	Св. 11 до 14	1,5	5,0	8,0	15,0
	Св. 14 до 20	2,0	6,0	10,0	20,0
	Св. 20 до 26	2,5	8,0	12,0	25,0
	Св. 26 до 34	2,5	8,0	12,0	30,0
	Св. 34 до 45	3,0	10,0	15,0	30,0
Св. 45	3,5	12,0	15,0	40,0	

## Окончание таблицы 12.2

Категория трубопровода и группа среды	Толщина стенки	Включения (поры)		Скопления, длина	Суммарная длина на любом участке шва длиной 100
		ширина (диаметр)	длина		
IV Б, В V В	До 3	0,8	3,0	5,0	8,0
	Св. 3 до 5	1,0	4,0	6,0	10,0
	Св. 5 до 8	1,2	5,0	7,0	12,0
	Св. 8 до 11	1,5	6,0	9,0	15,0
	Св. 11 до 14	2,0	8,0	12,0	20,0
	Св. 14 до 20	2,5	10,0	15,0	25,0
	Св. 20 до 26	3,0	12,0	20,0	30,0
	Св. 26 до 34	3,5	12,0	20,0	35,0
	Св. 34 до 45	4,0	15,0	25,0	40,0
	Св. 45	4,5	15,0	30,0	45,0

**Примечания**

1 При расшифровке радиографических снимков не учитывают включения (поры) длиной 0,2 мм и менее, если они не образуют скоплений и сетки дефектов.

2 Для сварных соединений протяженностью менее 100 мм нормы, приведенные в таблице, по суммарной длине включений (пор), а также по числу отдельных включений (пор) должны быть пропорционально уменьшены.

3 Переход от наплавленного металла к основному должен быть плавным. Подрезы в местах перехода от шва к основному металлу допускаются по глубине не более 10 % от толщины стенки трубы, но не более 0,5 мм. При этом общая протяженность подреза на одном сварном соединении не должна превышать 30 % от длины шва.

В сварных соединениях трубопроводов на  $PN > 100$ , а также в трубопроводах, работающих в средах групп А и Б I категории или при температуре ниже минус 70 °С, подрезы не допускаются.

12.3.5 Неразрушающему контролю подвергают наихудшие по результатам внешнего осмотра сварные швы по всему периметру трубы. Число контролируемых сварных швов определяется ТУ на объект, действующими НД, но во всех случаях оно должно быть не ниже приведенных в таблице 12.3.

Таблица 12.3 — Объем контроля сварных соединений ультразвуковым или радиографическим методом в процентах от общего числа сваренных каждым сварщиком (но не менее одного) соединений

Условия изготовления стыков	Категория трубопровода					
	$P > 10$ МПа или для группы сред А(а), или для I категории при температуре ниже минус 70 °С	I	II	III	IV	V
При изготовлении и монтаже на предприятии нового трубопровода, а также при ремонте	100	20	10	2	1	Согласно 12.3.2
При сварке разнородных сталей	100	100	100	100	100	10
При сварке трубопроводов, входящих в блоки I категории взрывоопасности	100	100	10	2	1	—

Должны выполняться следующие дополнительные условия:

- для трубопроводов, где ползучесть и усталость являются контролируруемыми факторами, в проекте необходимо назначить I категорию при определении объема неразрушающего контроля;
- для I категории трубопроводов пара и горячей воды с наружным диаметром 200 мм и более и с толщиной стенки менее 15 мм контролю УЗД или РД подлежат все поперечные сварные соединения по всей длине соединений.

При поставках по нормам Евросоюза трубопроводов пара и горячей воды следует учитывать:

- в местах, где  $PS \times DN \geq 5000$  бар·мм, необходим 100 %-ный объем контроля от общего количества сварных стыков и сварных швов ответвлений методом УЗД или РД;
- в местах, где  $PS \times DN \geq 3500$  бар·мм, необходим 25 %-ный объем контроля от общего количества сварных стыков и сварных швов ответвлений методом УЗД или РД.

Для трубопроводов, работающих при температуре 100 °С и выше, необходимо подвергнуть не менее 10 % муфтовых соединений методом УЗД или РД.

12.3.6 Контроль сварных соединений методом РД (ГОСТ 7512) или УЗД (ГОСТ 14782) следует проводить после устранения дефектов, выявленных внешним осмотром и измерениями, а для трубопроводов I категории, а также для трубопроводов с группой сред А(а) или работающих при температуре ниже минус 70 °С — после контроля на выявление выходящих на поверхность дефектов методами магнитопорошковым (ГОСТ 21105) или капиллярным (ГОСТ 18442).

12.3.7 Метод контроля (УЗД, РД или оба метода в сочетании) выбирают, исходя из возможности обеспечения более полного и точного выявления недопустимых дефектов с учетом особенностей физических свойств металла, а также освоенности конкретного метода контроля для конкретного объекта и вида сварных соединений.

12.3.8 Перед контролем сварные соединения должны быть замаркированы так, чтобы их положение было легко обнаружить на картах контроля, радиографических снимках, и обеспечить привязку результатов контроля к соответствующему участку сварного шва.

12.3.9 При радиографическом контроле следует обеспечить чувствительность (ГОСТ 7512) для трубопроводов на  $PN > 100$ , категорий I и II на уровне класса 2, для трубопроводов категорий III, IV и V — на уровне класса 3.

12.3.10 Оценку качества сварных соединений по результатам радиографического контроля следует проводить по протяженности плоских дефектов (трещины, несплавления, непровары) и объемным (поры, шлаковые включения) дефектам согласно таблице 12.4.

Т а б л и ц а 12.4 — Оценка качества сварных соединений трубопроводов по результатам радиографического контроля в зависимости от величины и протяженности плоских дефектов (непровары по оси шва, несплавления и др.)

Категория трубопровода и группа среды	Непровары по оси шва, несплавления, трещины, вогнутость и выпуклость металла в корне шва	
	Глубина, % к номинальной толщине стенки	Допустимая суммарная длина по периметру трубы
I А,Б,В II А,Б,В III Б	Непровар отсутствует	—
	Вогнутость корня шва до 10 %, но не более 1,5 мм	До 1/8 периметра
	Выпуклость корневого шва до 10 %, но не более 3 мм	
III В	Непровар по оси шва до 10 %, но не более 2 мм	До 1/4 периметра
	или до 5 %, но не более 1 мм	До 1/2 периметра
IV Б,В V В	Непровар по оси шва до 20 %, но не более 3 мм	До 1/4 периметра
	или до 10 %, но не более 2 мм	До 1/2 периметра
	или до 5 %, но не более 1 мм	Не ограничивается
<p><b>П р и м е ч а н и я</b></p> <p>1 Величина вогнутости корня шва и выпуклости корневого шва для трубопроводов I—IV категорий, за исключением трубопроводов I и II категорий для группы сред А(а) или работающих при температуре ниже минус 70 °С, не регламентируется.</p> <p>2 При необходимости точная глубина несплавления определяется методом профильной радиографической толщинометрии в месте его наибольшей величины по плотности снимка или по ожидаемому местоположению.</p>		

При расшифровке снимков определяют вид дефектов по ГОСТ 19232 и их размеры по ГОСТ 23055.

Если при дополнительном контроле для трубопроводов III и IV категорий хотя бы один стык будет забракован, контролю подвергают 100 % стыков, выполненных конкретным сварщиком.

12.3.11 Оценка качества сварных соединений по результатам ультразвукового контроля следующая.

Сварные соединения трубопроводов на  $PN > 100$ , а также трубопроводов I категории и трубопроводов, содержащих среды группы A(a) или работающих при температуре ниже минус 70 °С, признаются годными, если:

а) отсутствуют протяженные дефекты;

б) отсутствуют непротяженные (точечные) дефекты эквивалентной площадью более:

1,6 мм<sup>2</sup> — при толщине стенки трубы до 10 мм включительно;

2,0 мм<sup>2</sup> — при толщине стенки трубы до 20 мм включительно;

3,0 мм<sup>2</sup> — при толщине стенки трубы свыше 20 мм;

в) число непротяженных дефектов не более двух на каждые 100 мм шва по наружному периметру эквивалентной площадью:

1,6 мм<sup>2</sup> — при толщине стенки трубы до 10 мм включительно;

2,0 мм<sup>2</sup> — при толщине стенки трубы до 20 мм включительно;

3,0 мм<sup>2</sup> — при толщине стенки трубы свыше 20 мм.

Оценка качества сварных соединений трубопроводов I—IV категорий (за исключением трубопроводов I категории или работающих при температуре ниже минус 70 °С) по результатам ультразвукового контроля должна соответствовать требованиям таблицы 12.5.

Т а б л и ц а 12.5 — Нормы допустимых дефектов в сварных швах трубопроводов  $PN \leq 100$ , выявленных при ультразвуковом контроле

Номинальная толщина стенки, S, мм	Эквивалентная площадь (размеры) отдельных дефектов			Условная протяженность цепочки точечных дефектов на участке сварного шва длиной 10S
	Наименьшая фиксируемая площадь при настройке аппаратуры, дБ	По отверстию с плоским дном, мм <sup>2</sup>	По зарубке, мм × мм	
От 8 до 10	На 6 дБ ниже эхо-сигнала от макс. допустимых эквивалентных дефектов	1,6	1,0×2,0	1,5 S
От 12 до 18		2,0	2,0×2,0	
От 20 до 24		3,0	3,0×2,0	

П р и м е ч а н и е — Точечные дефекты считаются недопустимыми, если амплитуда эхо-сигналов от них превышает амплитуду эхо-сигнала от искусственного отражателя, размеры которого определяются максимально допустимой эквивалентной площадью.

Протяженные дефекты признаются недопустимыми, если амплитуда сигналов от них превышает 0,5 амплитуды эхо-сигналов от искусственного отражателя. Условную протяженность цепочки точечных дефектов измеряют в том случае, если амплитуда эхо-сигнала от них составляет не менее 0,5 амплитуды эхо-сигнала от искусственного отражателя, размеры которого определяются максимально допустимой эквивалентной площадью.

12.3.12 Сварные соединения трубопроводов с  $PN$  до 100 по результатам контроля капиллярным (цветным) методом считаются годными, если:

а) индикаторные следы дефектов отсутствуют;

б) все зафиксированные индикаторные следы являются одиночными и округлыми;

в) наибольший размер каждого индикаторного следа не превышает трехкратные значения норм для ширины (диаметра), приведенные в таблице 12.2 для категории IIIВ;

г) суммарная длина всех индикаторных следов на любом участке шва длиной 100 мм не превышает суммарной длины, приведенной в таблице 12.2 для категории IIIВ.

П р и м е ч а н и е — Округлые индикаторные следы с максимальным размером до 0,5 мм включительно не учитывают независимо от толщины контролируемого металла.

Сварные соединения трубопроводов с  $PN$  свыше 100, трубопроводов I категории, трубопроводов, содержащих группу сред А(а) или работающих при температуре ниже минус 70 °С, признаются годными, если индикаторные следы дефектов отсутствуют. При этом чувствительность контроля должна соответствовать классу 2 по ГОСТ 18442.

12.3.13 Сварные соединения по результатам магнитопорошкового или магнитографического контроля считаются годными, если отсутствуют протяженные дефекты.

12.3.14 Определение содержания ферритной фазы должно проводиться в сварных соединениях трубопроводов из аустенитных сталей на  $PN > 100$  в объеме 100 % на сборочных единицах, предназначенных для работы при температуре выше 350 °С, а в остальных случаях — по требованию проекта.

12.3.15 Стилоскопированию на наличие основных легирующих элементов подлежат сварные соединения легированных сталей трубопроводов с  $PN < 100$  в следующих случаях:

- выборочно, но не менее двух соединений, выполненных одним сварщиком одной партией сварочных материалов;
- если соответствие использованных сварочных материалов назначенным вызывает сомнение;
- если после термической обработки твердость сварного соединения не соответствует установленным требованиям.

Сварные соединения трубопроводов из легированных сталей для трубопроводов I категории или содержащих среды группы А(а), либо работающих с давлением  $PN > 100$  подлежат стилоскопированию в объеме 100 %.

12.3.16 Результаты стилоскопирования признаются удовлетворительными, если при контроле подтверждено наличие (отсутствие) и содержание соответствующих химических элементов в наплавленном или в основном металле. При неудовлетворительных результатах стилоскопирования хотя бы одного сварного соединения в случае выборочного контроля стилоскопированию подлежат все сварные швы, выполненные с использованием той же партии сварочных материалов сварщиком, выполнившим данное сварное соединение.

Измерение твердости проводят для сварных соединений трубопроводов, изготовленных из хромокремнемарганцовистых, хромомолибденовых, хромомолибденованадиевых, хромованадиевольфрамовых и хромомолибденованадиевольфрамовых сталей.

Твердость необходимо измерять на каждом термообработанном сварном соединении по центру шва, в зоне термического влияния, по основному металлу. Результаты измерения твердости должны соответствовать требованиям НД. Значения твердости не должны превышать указанных в таблице 12.6. При твердости, превышающей допустимую, сварные соединения должны подвергаться стилоскопированию и при положительных его результатах — повторной термообработке. На сварных соединениях наружным диаметром менее 50 мм твердость не замеряют.

Т а б л и ц а 12.6 — Оценка качества сварных соединений по твердости

Марка стали	Допустимая твердость металла шва и зоны термического влияния, НВ, не более
14ХГС	230
15ХМ, 12Х1МФ, 15Х1М1Ф, 15Х2М1, 15Х5М, 15Х5МУ, 15Х5ВФ	240
30ХМА, 20Х2МА, 22Х3М, 18Х3МВ	270
20Х3МВФ	300

При этом твердость должна быть замерена на контрольных сварных соединениях и занесена в паспорт трубопровода.

12.3.17 При выявлении методами неразрушающего контроля дефектных сварных соединений контроль подвергают удвоенное от первоначального объема число сварных соединений на данном участке трубопровода, выполненных одним сварщиком.

Если при дополнительном контроле хотя бы одно сварное соединение будет признано негодным, контролю следует подвергать 100 % сварных соединений, выполненных на участке трубопровода конкретным сварщиком.

12.3.18 Дефекты, обнаруженные в процессе контроля, должны быть устранены, с последующим контролем исправленных участков.

Исправлению подлежат все дефектные участки сварного соединения, выявленные при внешнем осмотре и измерениях, а также контроле неразрушающими физическими методами.

Исправлению местной выборкой и последующей подваркой (без повторной сварки всего соединения) подлежат участки сварного шва, если размеры выборки после удаления дефектного участка шва не превышают значений, указанных в таблице 12.7.

Т а б л и ц а 12.7 — Допустимые размеры выборки после удаления дефектов в сварных швах трубопроводов

Глубина выборки, % от номинальной толщины стенки труб или расчетного сечения шва	Суммарная протяженность выборки, % от номинального наружного периметра сварного соединения
Для трубопроводов $P_N > 10$ МПа, трубопроводов I категории или работающих при температуре ниже минус 70 °С	
15 и менее	Не нормируется
Более 15 до 30 включительно	До 35
Более 30 до 50 включительно	До 20
Более 50	До 15
Для трубопроводов I—IV категории	
25 и менее	Не нормируется
Более 25 до 50 включительно	До 50
Более 50	До 25
Для трубопровода V категории	
30 и менее	Не нормируется
Более 30 до 50 включительно	До 50
Более 50	До 35

Сварное соединение, в котором для исправления дефектного участка требуется произвести «выборку» размером более допустимого по таблице 12.7, должно быть полностью удалено, а на его место вварена «катушка».

12.3.19 Механические свойства стыковых сварных соединений трубопроводов должны подтверждаться результатами механических испытаний контрольных сварных соединений в соответствии с требованиями ГОСТ 6996.

12.3.20 Контрольные сварные соединения должны свариваться на партию однотипных производственных стыков. В партию входят сваренные в срок не более трех месяцев не более 100 однотипных стыковых соединений с номинальным диаметром  $DN < 150$  или не более 50 стыков с  $DN \geq 175$ .

Однотипными являются соединения из сталей одной марки, выполненные одним сварщиком, по одному технологическому процессу и отличающиеся по толщине стенки не более чем на 50 %.

Однотипными по номинальному диаметру являются соединения:  $DN$  от 6 до 32,  $DN$  от 50 до 150,  $DN \geq 175$ .

12.3.21 Число контрольных сварных соединений для проведения механических испытаний и металлографических исследований должно соответствовать указанному в таблице 12.8.

Т а б л и ц а 12.8 — Число контрольных сварных соединений

Номинальный диаметр трубы $DN$	Число контрольных соединений
От 6 до 32	4
От 50 до 150	2
От 175 и более	1

При необходимости проведения испытаний на стойкость к МКК должны быть сварены на два соединения больше, чем указано для  $DN$  6 — 32, и на одно соединение больше для  $DN \geq 50$ . При диаметре труб  $DN \geq 450$  допускается сваривать контрольные сварные соединения из пластин.

12.3.22 Из контрольных сварных соединений должны изготавливаться образцы для следующих видов испытаний:

- на статическое растяжение при температуре плюс 20 °С — два образца;
- на ударный изгиб (КСУ или КСВ) при температуре плюс 20 °С — три образца с надрезом по центру шва;

- на ударный изгиб (КСУ или КСВ) при рабочей температуре для трубопроводов, работающих при температуре стенки минус 20 °С и ниже, — три образца с надрезом по центру шва и три — по зоне термического влияния (ЗТВ);

- на статический изгиб — два образца;
- для металлографических исследований — два образца (по требованию проекта);
- на ударный изгиб (КСУ или КСВ) при температуре плюс 20 °С — три образца с надрезом по зоне термического влияния (по требованию проекта);

- для испытаний на стойкость к МКК — четыре образца (по требованию проекта).

Испытания на ударный изгиб проводят на образцах с концентратором типа «U» (КСУ) или «V» (КСВ).

12.3.23 Образцы необходимо вырезать в соответствии с ГОСТ 6996 методами, не изменяющими структуру и механические свойства металла. Не допускается применение правки заготовок образцов как в холодном, так и в горячем состояниях.

12.3.24 Испытание на статическое растяжение стыковых соединений труб  $DN < 50$  может быть заменено испытанием на растяжение стыков со снятым усилением.

12.3.25 Испытание на статический изгиб сварных соединений труб с номинальным диаметром  $DN \leq 50$  может быть заменено испытанием стыков на сплющивание.

12.3.26 Результаты механических испытаний сварных соединений должны удовлетворять требованиям таблицы 12.9, [9].

12.3.27 В разнородных соединениях прочность оценивают по стали с более низкими механическими свойствами, а ударную вязкость и угол изгиба — по менее пластичной стали.

12.3.28 При проведении металлографических исследований (по требованию проекта) определяют наличие в сварном соединении недопустимых дефектов и соответствие формы и размеров сварного шва требованиям НД.

12.3.29 Качество сварных соединений по результатам испытаний на стойкость к МКК (по требованию проекта) признается удовлетворительным, если результаты испытаний соответствуют требованиям ГОСТ 6032 по стойкости против указанной коррозии.

Наименование показателя	Минимальные нормы механических свойств сварных соединений для сталей				
	углеродистых	низколегированных марганцовистых и марганцевокремнистых	хромистых, хромомолибденовых и хромованадиевовольфрамовых	аустенитно-ферритных	аустенитных
Временное сопротивление разрыву при температуре плюс 20 °С	Не ниже нижнего значения временного сопротивления разрыву основного металла по стандарту или ТУ для данной марки стали				
Минимальная ударная вязкость, Дж/см <sup>2</sup> (кгс/см <sup>2</sup> ) при температуре + 20 °С на образцах KCV на образцах KCU при температуре ниже минус 20 °С на образцах KCV на образцах KCU	35 (3,5) 50 (5,0) 20 (2,0) 30 (3,0)	35 (3,5) 50 (5,0) 20 (2,0) 30 (3,0)	35 (3,5) 50 (5,0) — —	30 (3,0) 40 (4,0) 20 (2,0) 30 (3,0)	— — — —
Минимальный угол изгиба, градусов, при толщине не более 20 мм более 20 мм	100 100	80 60	50 40	80 60	100 100
Твердость металла шва сварных соединений, НВ, не более	—	—	240	220	200
<p><b>Примечания</b></p> <p>1 Показатели механических свойств сварных соединений по временному сопротивлению разрыву и углу изгиба определяют как среднеарифметическое результатов испытаний отдельных образцов. Общий результат признают неудовлетворительным, если хотя бы один из образцов показал значение временного сопротивления разрыву более чем на 7 % и угла изгиба более чем на 10 % ниже норм, указанных в таблице.</p> <p>Допускается на одном образце при температурах минус 40 °С и ниже значение ударной вязкости KCU <math>\geq 25</math> Дж/см<sup>2</sup>, KCV <math>\geq 15</math> Дж/см<sup>2</sup>.</p> <p>2 Виды испытаний и гарантированные нормы механических свойств по временному сопротивлению разрыву и ударной вязкости стыковых сварных соединений типа «лист+труба», «труба+литье», «поковка+поковка», «поковка+труба» должны соответствовать требованиям, предъявляемым к материалам с более низкими показателями механических свойств. Для таких сварных соединений угол изгиба должен быть не менее:</p> <ul style="list-style-type: none"> <li>- 70° для углеродистых сталей аустенитного класса;</li> <li>- 50° для низколегированных марганцовистых и марганцевокремнистых сталей, высоколегированных сталей аустенитно-ферритного класса;</li> <li>- 30° для низко- и среднелегированных (хромистых и хромомолибденовых) сталей и высоколегированных сталей ферритного класса.</li> </ul> <p>3 Контроль механических свойств, а также металлографическое исследование или испытание на стойкость к МКК образцов этих соединений предусматриваются разработчиком технической документации. Твердость металла шва сварных соединений из стали марки 12ХМ, выполненных ручной электродуговой сваркой ванадийсодержащими электродами, должна быть не более 260 НВ при условии, что относительное удлинение металла шва будет не менее 18 %. Твердость металла шва сварных соединений из стали марки 15Х5МУ должна быть не более 270 НВ.</p>					



## 13 Требования к испытанию и приемке смонтированных трубопроводов

### 13.1 Общие требования

13.1.1 Все трубопроводы, на которые распространяется настоящий стандарт, после окончания монтажных и сварочных работ, термообработки (при необходимости), контроля качества сварных соединений неразрушающими методами, а также после установки и окончательного закрепления всех опор, подвесок (пружины пружинных опор и подвесок на период испытаний должны быть разгружены) и оформления документов, подтверждающих качество выполненных работ, подвергают наружному осмотру, испытанию на прочность и плотность, и при необходимости — дополнительным испытаниям на герметичность с определением падения давления.

13.1.2 Вид испытания (на прочность и плотность, дополнительное испытание на герметичность), способ испытания (гидравлический, пневматический) и величину испытательного давления указывают в проекте для каждого трубопровода. В случае отсутствия указаний о способе испытания и величине испытательного давления способ испытания согласовывают с заказчиком, а величину давления испытания принимают в соответствии с настоящим стандартом.

13.1.3 Испытания на прочность и плотность проводят одновременно.

13.1.4 Наружный осмотр трубопровода имеет целью проверку готовности его к проведению испытаний. При наружном осмотре проверяют: соответствие смонтированного трубопровода проектной документации; правильность установки запорных устройств, легкость их закрывания и открывания; установку всех проектных креплений и снятие всех временных креплений; окончание всех сварочных работ, включая врезки воздушников и дренажей; завершение работ по термообработке (при необходимости).

13.1.5 Испытанию, как правило, подвергают весь трубопровод полностью. Допускается проводить испытание трубопровода отдельными участками, при этом разбивку на участки проводит монтажная организация по согласованию с заказчиком.

13.1.6 При испытании на прочность и плотность испытываемый трубопровод (участок) должен быть отсоединен от аппаратов и других трубопроводов заглушками. Использование запорной арматуры для отключения испытываемого трубопровода (участка) не допускается. При невозможности отсоединения трубопровода от аппарата следует учитывать требования 4.6.

13.1.7 Перед проведением испытаний вся запорная арматура, установленная на трубопроводе, должна быть полностью открыта, сальники уплотнены; на месте регулирующих клапанов и измерительных устройств должны быть установлены монтажные катушки; все врезки, штуцера, бобышки для контрольно-измерительных приборов должны быть заглушены.

13.1.8 Места расположения заглушек на время проведения испытания должны быть отмечены предупредительными знаками; пребывание людей поблизости не допускается.

13.1.9 Для контроля давления следует применять манометры либо дистанционные средства измерения, имеющие одинаковую точность во всем диапазоне измерения и одинаковые пределы измерения. Допускается применять манометры (дистанционные приборы класса точности не более 1,5) при условии, что контролируемые значения давлений должны находиться в пределах второй трети шкалы показаний манометра (предельное давление манометров должно составлять около 4/3 от испытательного давления). При измерении давления двумя манометрами один должен быть контрольным.

13.1.10 Один манометр (дистанционный прибор) устанавливают у опрессовочного агрегата после запорной арматуры, другой — на воздушнике в точке трубопровода, наиболее удаленной от опрессовочного агрегата.

13.1.11 Разрешается проводить испытания с нанесенной тепловой или антикоррозионной изоляцией трубопроводов из бесшовных труб или заранее изготовленных и испытанных блоков (независимо от применяемых труб) при условии, что сварные монтажные стыки и фланцевые соединения будут иметь доступ для осмотра.

13.1.12 Испытание на прочность и плотность трубопроводов с номинальным давлением  $PN \leq 100$  может быть гидравлическим или пневматическим. Как правило, испытание проводят гидравлическим способом.

Замена гидравлического испытания на пневматическое допускается в следующих случаях (рекомендуется проводить с контролем методом акустической эмиссии):

а) если несущая строительная конструкция или опоры не рассчитаны на заполнение трубопровода водой;

б) при температуре окружающего воздуха ниже 0 °С и опасности промерзания отдельных участков трубопровода;

в) если применение жидкости (воды) недопустимо, на этот вид испытаний разрабатывается инструкция по 13.1.20.

Испытание на прочность и плотность пневматически с обязательным контролем методом акустической эмиссии проводится:

а) для трубопроводов, расположенных в действующих цехах;

б) для трубопроводов, расположенных на эстакадах, в каналах или лотках рядом с действующими трубопроводами;

в) при испытательном давлении менее 0,4 МПа (4 кгс/см<sup>2</sup>), если на трубопроводах установлена арматура из серого чугуна.

13.1.13 Испытание на прочность и плотность трубопроводов на номинальное давление  $P_N$  свыше 100 должно проводиться гидравлическим способом. В технически обоснованных случаях для трубопроводов на номинальное давление  $P_N$  до 500 допускается (по согласованию с надзорными органами) замена гидравлического испытания на пневматическое при условии контроля этого испытания методом акустической эмиссии (АЭ).

13.1.14 При совместном испытании обвязочных трубопроводов с аппаратами величину давления при испытании трубопроводов на прочность и плотность (до ближайшей отключающей задвижки) следует принимать как для аппарата.

Трубопроводы, которые подвергаются испытанию на прочность и плотность совместно с другим оборудованием, должны быть испытаны с учетом давления испытания этого оборудования.

13.1.15 Короткие (до 20 м) отводящие трубопроводы от предохранительных клапанов, а также свечи от аппаратов и системы, связанные непосредственно с атмосферой (кроме газопроводов на факел), испытанию, как правило, не подлежат.

13.1.16 Дополнительные испытания трубопроводов на герметичность проводят пневматическим способом (см. 13.5).

13.1.17 Подчеканка сварных швов запрещается. Устранение дефектов во время нахождения трубопровода под давлением не разрешается.

13.1.18 При проведении испытаний обнаруженные дефекты должны быть устранены, а испытания повторены.

13.1.19 О проведении испытаний трубопроводов должны составляться соответствующие акты.

13.1.20 Пневматические испытания согласно 13.1.12, 13.1.13 следует проводить по инструкции, содержащей мероприятия, исключающие возможность разрушения трубопроводов в случае появления критического АЭ-сигнала. Эта инструкция по проведению испытаний должна быть утверждена руководителем предприятия (техническим директором) и предусматривать необходимые меры безопасности.

## 13.2 Гидравлическое испытание на прочность и плотность

13.2.1 Гидравлическое испытание трубопроводов должно проводиться преимущественно в теплое время года при положительной температуре окружающего воздуха. Для гидравлических испытаний с давлением до 100 МПа должна применяться, как правило, вода с температурой не ниже плюс 5 °С и не выше плюс 40 °С или специальные смеси. Для трубопроводов выше 100 МПа (производство полиэтилена) применяется вазелиновое масло, имеющее нейтральные свойства по отношению к углеродистой стали. По согласованию с автором проекта вместо воды может быть использована другая жидкость (некоррозионная, неядовитая, невзрывоопасная, маловязкая). Разность температур стенки трубопровода и окружающего воздуха во время испытаний не должна вызывать выпадения влаги на стенке трубопровода.

Если гидравлическое испытание проводят при температуре окружающего воздуха ниже 0 °С, должны быть приняты меры против замерзания воды и обеспечено надежное опорожнение трубопровода.

После окончания гидравлического испытания трубопровод должен быть полностью опорожнен и продут до полного удаления воды или жидкости.

Величина пробного давления на прочность (гидравлическим или пневматическим способом) должна составлять не менее (выбирается большее из двух значений)\*:

$$P_{пр} = 1,25P \frac{[\sigma]_{20}}{[\sigma]_t}, \text{ но не менее } 0,2 \text{ МПа,} \quad (6)$$

\* При наличии на трубопроводе арматуры из серого чугуна пробное давление не должно превышать величину 0,4 МПа.

$$\text{или } P_{\text{пр}} = 1,43P, \quad (7)$$

где  $P$  — расчетное давление трубопровода, МПа;

$P_{\text{пр}}$  — пробное давление, МПа;

$[\sigma]_{20}$  — допускаемое напряжение для материала трубопровода при 20 °С;

$[\sigma]_t$  — допускаемое напряжение для материала трубопровода при максимальной положительной расчетной температуре.

Отношение  $\frac{[\sigma]_{20}}{[\sigma]_t}$  принимается имеющее меньшее значение для материалов всех элементов трубопровода, работающих под давлением, за исключением болтов (шпилек).

13.2.2 В случае, если для обеспечения условий прочности и герметичности при испытаниях возникает необходимость увеличения диаметра, числа или замены материала болтов (шпилек) фланцевых соединений, допускается уменьшить пробное давление до максимальной величины, при которой во время проведения испытаний обеспечиваются условия прочности болтов (шпилек) без увеличения их диаметра, числа или без замены материала.

13.2.3 Во всех случаях величина пробного давления должна приниматься такой, чтобы максимальные напряжения в стенке трубопровода при пробном давлении не превышали 95 % предела текучести материала при температуре испытания.

13.2.4 Величину пробного давления на прочность для вакуумных трубопроводов и трубопроводов без избыточного давления для токсичных и взрывопожароопасных сред следует принимать равной 0,2 МПа (2 кгс/см<sup>2</sup>).

13.2.5 В случае, если трубопровод и его элементы работают в диапазоне температур ползучести и допускаемое напряжение для материалов трубопроводов и его элементов при расчетной температуре  $[\sigma]_t$  определяют на базе предела длительной прочности или предела ползучести, допускается в формуле (6) вместо  $[\sigma]_t$  использовать величину допускаемого напряжения при расчетной температуре  $[\sigma]_m$ , полученную только на базе не зависящих от времени характеристик (предела текучести и временного сопротивления), без учета ползучести и длительной прочности [9].

13.2.6 Давление в трубопроводе при испытании должно увеличиваться до значения около 50 % от установленного испытательного давления. Затем давление необходимо увеличивать поэтапно приблизительно по 10 % от заданного испытательного давления до его достижения. Трубопроводная система должна поддерживаться при этом испытательном давлении в течение не менее 30 мин. Затем давление необходимо уменьшить до расчетного давления, и все поверхности элементов, сварных соединений и сами сварные соединения должны быть подвергнуты тщательному визуальному осмотру. Во время этого осмотра на трубопроводе должны отсутствовать следы пластической деформации.

Продолжительность испытания на прочность и плотность определяется временем осмотра трубопровода и проверки герметичности разъемных соединений.

После окончания гидравлического испытания все воздушники на трубопроводе должны быть открыты и трубопровод должен быть полностью освобожден от воды через соответствующие дренажи.

13.2.7 Арматура должна подвергаться гидравлическому испытанию пробным давлением в соответствии с ГОСТ 356.

13.2.8 При заполнении трубопровода водой воздух должен быть удален полностью. Давление в испытываемом трубопроводе следует повышать плавно. Скорость подъема давления должна быть указана:

- для испытания трубопровода на заводе-изготовителе — в технической документации;
- для испытания трубопровода в процессе монтажа — в инструкции производителя работ.

13.2.9 Использование сжатого воздуха или другого газа для подъема давления не допускается.

13.2.10 При испытании не допускается обстуживание стальных трубопроводов.

13.2.11 Результаты гидравлического испытания на прочность и плотность признаются удовлетворительными, если во время испытания не выявлены разрывы, видимые деформации, падение давления по манометру, а в основном металле, сварных швах, корпусах арматуры, разъемных соединениях и во всех врезках не обнаружены течи и запотевания.

13.2.12 Одновременное гидравлическое испытание нескольких трубопроводов, смонтированных на общих несущих строительных конструкциях или эстакаде, допускается только в том случае, если это разрешено проектом.

### 13.3 Пневматическое испытание на прочность и плотность

13.3.1 Пневматическое испытание на прочность и плотность проводят для трубопроводов на  $PN \leq 100$  с учетом требований 13.1.12, а если давление в трубопроводе выше — с учетом требований 13.1.13.

13.3.2 Величину испытательного давления принимают в соответствии с 13.2.1 при условии принятия мер по защите персонала и окружающего оборудования согласно 13.3.5, 13.3.7, 13.3.8 и 13.3.10.

13.3.3 В случае, если испытания не были проведены согласно 13.3.2 или они невозможны, давление пневмоиспытания должно составлять 110 % от максимально допустимого давления.

13.3.4 Пневматическое испытание должно проводиться воздухом или инертным газом и только в светлое время суток.

13.3.5 Особое внимание необходимо уделить таким факторам как:

а) расположение трубопроводной системы относительно других зданий, дорог и участков, открытых для людей и всего другого оборудования и конструкций;

б) поддержание во время испытаний самых строгих существующих мер безопасности и гарантий, что только персонал, участвующий в испытаниях, имеет доступ к участку испытаний, а район, непосредственно прилегающий к зоне испытаний, должен быть закрыт и обеспечен предупреждающими знаками, применяемыми для опасных и вредных зон;

в) перед пневмоиспытанием проведение неразрушающего контроля в объеме 100 % продольных швов. Необходимо выполнить также ультразвуковой контроль в объеме не менее 10 % для всех кольцевых швов, включая все стыковые соединения рассматриваемого трубопровода;

г) поддержание температуры испытания не менее чем на 25 °С выше температуры хрупкого излома материалов трубопровода.

13.3.6 При пневматическом испытании трубопроводов на прочность подъем давления следует вести плавно, со скоростью, равной 5 % от  $P_{пр}$  в минуту, но не более 0,2 МПа (2 кгс/см<sup>2</sup>) в минуту, с периодическим осмотром трубопровода на следующих этапах:

- при расчетном давлении до 0,2 МПа (2 кгс/см<sup>2</sup>) осмотр проводят при давлении, равном 0,6 пробного давления, и при рабочем давлении;

- при расчетном давлении выше 0,2 МПа (2 кгс/см<sup>2</sup>) осмотр проводят при давлении, равном 0,3 и 0,6 пробного давления, и при рабочем давлении.

Во время осмотра подъем давления должен быть приостановлен. При осмотре обстукивание трубопровода, находящегося под давлением, запрещается.

Места утечки определяют по звуку просачивающегося воздуха, а также по пузырям при покрытии сварных швов, фланцевых и других соединений мыльной эмульсией и другими методами.

Дефекты устраняют только при снижении давления до нуля и отключении компрессора.

13.3.7 На время проведения пневматических испытаний на прочность как внутри помещений, так и снаружи должна устанавливаться охраняемая (охранная) зона. Минимальное расстояние от края зоны до трубопровода должно составлять не менее 25 м при надземной прокладке трубопровода и не менее 10 м при подземной. Границы охранной зоны должны отмечаться флажками.

13.3.8 Во время подъема давления в трубопроводе и при достижении в нем испытательного давления на прочность пребывание людей в охранной зоне запрещается.

Окончательный осмотр трубопровода разрешается по истечении 10 минут лишь после того как испытательное давление будет снижено до расчетного. Осмотр должен проводиться специально выделенными для этой цели и проинструктированными лицами. Находиться в охранной зоне кому-либо, кроме этих лиц, запрещается.

13.3.9 Компрессор и манометры, используемые при проведении пневматического испытания трубопроводов, должны располагаться вне охранной зоны.

13.3.10 Для наблюдения за охранной зоной устанавливают специальные посты. Число постов для наружных трубопроводов определяют из расчета один пост на 200 м длины трубопровода. В остальных случаях число постов определяют исходя из местных условий, с тем чтобы охрана зоны была надежно обеспечена.

#### 13.4 Промывка и продувка трубопровода

13.4.1 Трубопроводы должны промываться или продуваться в соответствии с указаниями проекта.

Промывка может осуществляться водой, маслом, химическими реагентами и др.

Продувка может осуществляться сжатым воздухом, паром или инертным газом.

Промывка, продувка трубопроводов должны осуществляться по специально разработанной схеме.

При проведении промывки (продувки) в зимнее время должны приниматься меры против промерзания трубопроводов. О проведении промывки и продувки составляют акт.

13.4.2 Промывка водой должна осуществляться со скоростью 1—1,5 м/с.

После промывки трубопровод должен быть полностью опорожнен и продут воздухом или инертным газом.

13.4.3 Продувку трубопроводов следует проводить под давлением, равным рабочему, но не более 4 МПа (40 кгс/см<sup>2</sup>). Продувка трубопроводов, работающих под избыточным давлением до 0,1 МПа (1 кгс/см<sup>2</sup>) или вакуумом, должна проводиться под давлением не более 0,1 МПа (1 кгс/см<sup>2</sup>).

13.4.4 Продолжительность продувки, если нет специальных указаний в проекте, должна составлять не менее 10 мин.

### 13.5 Дополнительные испытания на герметичность

13.5.1 Трубопроводы, содержащие группы сред А, Б(а), Б(б), а также вакуумные трубопроводы, помимо обычных испытаний на прочность и плотность, должны подвергаться дополнительному пневматическому испытанию на герметичность с определением падения давления во время испытания.

Необходимость проведения дополнительных испытаний на герметичность других трубопроводов устанавливается проектом.

Трубопроводы, находящиеся в обвязке технологического оборудования, следует испытывать совместно с этим оборудованием.

13.5.2 Дополнительное испытание на герметичность проводят воздухом или инертным газом после завершения испытаний на прочность и плотность, промывки и продувки.

13.5.3 Дополнительное испытание на герметичность проводят давлением, равным рабочему, а для вакуумных трубопроводов — давлением 0,1 МПа (1 кгс/см<sup>2</sup>).

13.5.4 Продолжительность дополнительных испытаний должна составлять не менее 24 ч для строящихся межцеховых, внутрицеховых и межзаводских трубопроводов и указываться в проектной документации для каждого трубопровода, подлежащего испытанию.

При периодических испытаниях, а также после ремонта, связанного со сваркой и разборкой трубопровода, продолжительность испытания устанавливается администрацией предприятия, но должна быть не менее 4 ч.

13.5.5 Результаты дополнительного пневматического испытания на герметичность смонтированных технологических трубопроводов, прошедших ремонт, связанный с разборкой или сваркой, признаются удовлетворительными, если скорость падения давления окажется не более 0,1 % за 1 ч для трубопроводов группы А и вакуумных и 0,2 % за 1 ч для трубопроводов группы Б (а), Б(б).

Скорость падения давления для трубопроводов, транспортирующих вещества других групп, устанавливается проектом.

Эти нормы относятся к трубопроводам внутренним диаметром до 250 мм включительно.

При испытании трубопроводов больших диаметров нормы падения давления в них определяют умножением приведенных величин, указанных в формуле (10), на поправочный коэффициент, рассчитываемый по формуле

$$K = \frac{250}{D_{\text{вн}}}, \quad (8)$$

где  $D_{\text{вн}}$  — внутренний диаметр испытываемого трубопровода, мм.

Если испытываемый трубопровод состоит из участков различных диаметров, средний внутренний диаметр его определяют по формуле

$$D_{\text{ср}} = \frac{(D_1^2 \times L_1 + D_2^2 \times L_2 + \dots + D_n^2 \times L_n)}{(D_1 \times L_1 + D_2 \times L_2 + \dots + D_n \times L_n)}, \quad (9)$$

где  $D_1, D_2, D_n$  — внутренний диаметр участков, м;

$L_1, L_2, L_n$  — длина участков трубопровода, соответствующая указанным диаметрам, м.

Падение давления в трубопроводе во время испытания его на герметичность определяют по формуле

$$\Delta P = \left( \frac{P_{\text{кон}} T_{\text{нач}}}{P_{\text{нач}} T_{\text{кон}}} \right) \times 100, \quad (10)$$

где  $\Delta P$  — падение давления, % от испытательного давления;

$P_{\text{кон}}, P_{\text{нач}}$  — сумма манометрического и барометрического давлений соответственно в конце и в начале испытания, МПа;

$T_{\text{нач}}, T_{\text{кон}}$  — температура в трубопроводе соответственно в начале и в конце испытания, К.

Давление и температуру в трубопроводе определяют как среднее арифметическое показаний манометров и термометров, установленных на нем во время испытаний.

13.5.6 Испытание на герметичность с определением падения давления можно проводить только после выравнивания температур в трубопроводе. Для наблюдения за температурой в трубопроводе в начале и в конце испытываемого участка следует устанавливать термометры.

13.5.7 После окончания дополнительного испытания на герметичность по каждому трубопроводу составляют акт.

### **13.6 Сдача-приемка смонтированных трубопроводов**

13.6.1 Сдача-приемка трубопроводов после монтажа должна осуществляться в соответствии с требованиями настоящего стандарта.

13.6.2 Монтажная организация до начала пусконаладочных работ должна передать владельцу трубопровода «Свидетельство о монтаже» (см. приложение П).

Исполнительный чертеж участка, прилагаемый к свидетельству, выполняется в аксонометрическом изображении в границах присоединения к оборудованию или к запорной арматуре. Чертеж должен содержать нумерацию элементов трубопровода и нумерацию сварных соединений (раздельно обозначают сварные соединения, выполняемые при монтаже и на предприятии-изготовителе). Для трубопроводов, подлежащих изоляции или прокладываемых в непроходных каналах, указывают расстояние между сварными соединениями. Нумерация сварных соединений на исполнительном чертеже и на всех формах, входящих в состав «Свидетельства о монтаже», должна быть единой. Для трубопроводов с номинальным давлением  $P_N \geq 100$  нумеруют также разъемные соединения.

К исполнительному чертежу прикладывают спецификацию на детали и изделия, применяемые при изготовлении и монтаже трубопровода.

13.6.3 Составляют опись сопроводительных документов предприятия — изготовителя сборочных единиц, изделий и материалов, применяемых при монтаже трубопровода и входящих в состав «Свидетельства о монтаже» (см. приложение П).

13.6.4 Комплектовать «Свидетельство о монтаже» (см. приложение П) участков трубопроводов следует на технологический блок или технологический узел, указанный в рабочей документации.

## **14 Требования к эксплуатации трубопроводов**

### **14.1 Обслуживание**

14.1.1 Лица, осуществляющие на предприятии надзор за трубопроводами, а также лица, ответственные за исправное состояние и безопасную эксплуатацию трубопроводов, должны назначаться из числа лиц, имеющих соответствующую квалификацию и практический опыт работы, прошедших обучение и аттестацию.

14.1.2 На трубопроводы всех категорий составляют паспорт установленного образца (приложение М).

Перечень документов, прилагаемых к паспорту, должен соответствовать требованиям 14.4.

14.1.3 В паспорт трубопровода необходимо вносить дату проведенных ревизий и данные о ремонтах.

14.1.4 На трубопроводах из углеродистой и кремнемарганцевистой сталей с рабочей температурой 400 °С и выше, а также на трубопроводах из хромомолибденовой (рабочая температура 500 °С и выше) и из высоколегированной аустенитной стали (рабочая температура 550 °С и выше) должно проводиться наблюдение за ростом остаточной деформации.

### **14.2 Надзор во время эксплуатации**

14.2.1 В период эксплуатации трубопроводов одной из основных обязанностей обслуживающего персонала является постоянное и тщательное наблюдение за состоянием трубопроводов и их деталей (сварных швов, разъемных соединений, включая крепеж, прокладок), антикоррозионной защиты и изоляции, дренажных устройств, компенсаторов, опорных конструкций, подвесок и т. д. Результаты осмотров должны фиксироваться в вахтенном журнале не реже одного раза в смену.

14.2.2 Технологические трубопроводы, работающие в водородсодержащих средах, необходимо периодически обследовать с целью оценки их технического состояния в соответствии с НД.

14.2.3 При периодическом обследовании необходимо проверять:

- техническое состояние трубопроводов наружным осмотром и при необходимости неразрушающим контролем в местах повышенного коррозионного и эрозийного износа, нагруженных сечений и т. п.;

- устранение замечаний по предыдущему обследованию и выполнение мер по безопасной эксплуатации трубопроводов;

- полноту и порядок ведения технической документации по эксплуатации и ремонту трубопроводов.

Результаты периодического обследования трубопроводов оформляют актом.

14.2.4 Трубопроводы, подверженные вибрации, а также фундаменты под опорами и эстакадами для этих трубопроводов в период эксплуатации следует тщательно осматривать с применением приборного контроля за амплитудой и частотой вибрации.

Сроки осмотров в зависимости от конкретных условий и состояния трубопроводов устанавливает техническая администрация предприятия, но не реже одного раза в 3 месяца.

Максимально допустимую амплитуду вибрации технологических трубопроводов принимают в соответствии с 10.7.1.

14.2.5 Наружный осмотр трубопроводов, проложенных открытым способом, при периодических обследованиях можно проводить без снятия изоляции. Однако если состояние стенок или сварных швов трубопроводов вызывает сомнение, то должно быть проведено частичное или полное удаление изоляции.

14.2.6 Наружный осмотр трубопроводов, уложенных в непроходных каналах или в грунте, должен проводиться путем их вскрытия на отдельных участках длиной не менее 2 м. Число участков в зависимости от условий эксплуатации устанавливает лицо, ответственное за безопасную эксплуатацию.

14.2.7 Если при наружном осмотре обнаружены неплотности разъемных соединений, давление в трубопроводе должно быть снижено до атмосферного, температура горячих трубопроводов — до плюс 60 °С с соблюдением необходимых мер по технике безопасности.

При обнаружении дефектов, устранение которых связано с огневыми работами, трубопровод должен быть остановлен и подготовлен к проведению ремонтных работ в соответствии с действующими инструкциями.

14.2.8 При наружном осмотре должно быть проверено состояние:

- изоляции и покрытий;
- сварных швов;
- фланцевых, муфтовых и других соединений;
- опор;
- компенсирующих устройств;
- дренажных устройств;
- арматуры и ее уплотнений;
- реперов для замера остаточной деформации;
- сварных тройниковых соединений, гибов и отводов;
- одновременно проверяют вибрацию трубопровода.

### 14.3 Ревизия трубопроводов

14.3.1 Основным методом контроля за надежной и безопасной эксплуатацией технологических трубопроводов является периодическая ревизия (освидетельствование), которую проводит служба технического надзора предприятия совместно с механиками, начальниками установок (производств) и лицом, ответственным за безопасную эксплуатацию трубопроводов.

Результаты ревизии служат основанием для оценки технического состояния трубопровода и возможности его дальнейшей эксплуатации.

14.3.2 Как правило, ревизия трубопроводов должна быть приурочена к планово-предупредительному ремонту отдельных агрегатов, установок или цехов.

14.3.3 Сроки проведения ревизии трубопроводов на давление до 10 МПа (100 кгс/см<sup>2</sup>) устанавливает предприятие-владелец в зависимости от скорости коррозионно-эрозийного износа трубопроводов, опыта эксплуатации, результатов предыдущего наружного осмотра и ревизии. Сроки должны обеспечивать безопасную, безаварийную эксплуатацию трубопровода в период между ревизиями и не должны быть реже указанных в таблице К.1 приложения К (если нет других указаний в паспортной или иной документации).

14.3.4 Для трубопроводов свыше 10 МПа (100 кгс/см<sup>2</sup>) установлены следующие виды ревизии: выборочная и полная. Сроки выборочной ревизии устанавливает администрация предприятия в зависимости от условий эксплуатации, но не реже одного раза в 4 года.

14.3.5 Срок ревизии трубопроводов при производственной необходимости может быть продлен предприятием-владельцем с учетом результатов предыдущей ревизии и технического состояния трубопроводов.

14.3.6 При проведении ревизии особое внимание следует уделять участкам, работающим в особо сложных условиях, где наиболее вероятен максимальный износ трубопровода вследствие коррозии, эрозии, вибрации и других причин. К таким участкам могут быть отнесены те участки, где изменяется направление потока (колена, тройники, врезки, дренажные устройства, а также участки трубопроводов перед арматурой и после нее) и где возможно скопление влаги, веществ, вызывающих коррозию (тупиковые и временно не работающие участки).

14.3.7 Приступать к ревизии следует только после выполнения необходимых подготовительных работ, предусмотренных действующими инструкциями по организации и безопасному производству ремонтных работ.

14.3.8 При ревизии трубопроводов необходимо:

а) провести наружный осмотр трубопровода согласно требованиям 14.2.8;

б) измерить толщину стенки трубопровода приборами неразрушающего контроля.

Толщину стенок измеряют на участках, работающих в наиболее сложных условиях (колена, тройники, врезки, места сужения трубопровода, перед арматурой и после нее, места скопления влаги и продуктов, вызывающих коррозию, застойные зоны, дренажи), а также на прямых участках внутриустановочных, внутрицевыхых и межцевыхых трубопроводов.

При этом на прямых участках внутриустановочных трубопроводов длиной 20 м и менее и межцевыхых трубопроводов длиной 100 м и менее должен быть выполнен замер толщины стенки не менее чем в трех точках.

Во всех случаях контроль толщины стенки в каждом месте должен проводиться в 3—4 точках по периметру, а на отводах — не менее чем в 4—6 точках по выпуклой, вогнутой и нейтральной частям.

Следует обеспечить правильность и точность выполнения замеров, исключить влияние на них инородных тел (заусенцев, кокса, продуктов коррозии и т. п.).

Результаты замеров фиксируют в паспорте трубопровода.

#### П р и м е ч а н и я

1 Вопрос о частичном или полном удалении изоляции при ревизии трубопроводов решает лицо, осуществляющее надзор за эксплуатацией трубопроводов.

2 На трубопроводах, выполненных из сталей аустенитного класса (08X18H10T, 12X18H10T и т. п.), работающих в средах, вызывающих межкристаллитную коррозию, сквозные засверловки не допускаются;

в) провести ревизию воротников фланцев внутренним осмотром (при разборке трубопровода) либо измерением толщины неразрушающими методами контроля. Число фланцев, подвергаемых ревизии, устанавливает лицо, осуществляющее надзор за эксплуатацией трубопроводов;

г) провести радиографический или ультразвуковой контроль сварных стыков, если качество их при ревизии вызвало сомнение;

д) проверить механические свойства металла труб, работающих при высоких температурах и в водородсодержащих средах, если это предусмотрено действующими НД или проектом. Вопрос о механических испытаниях решает служба технического надзора предприятия;

е) измерить на участках трубопроводов деформацию по состоянию на время проведения ревизии согласно требованиям 14.1.4;

ж) разобрать (выборочно, по указанию представителя технадзора) резьбовые соединения на трубопроводе, осмотреть их и измерить резьбовыми калибрами;

з) проверить состояние и правильность работы опор, крепежных деталей и, выборочно, прокладок;

и) испытать трубопровод в соответствии с 13.1.1 и 14.3.19.

14.3.9 При неудовлетворительных результатах ревизии необходимо определить границу дефектного участка трубопровода (осмотреть внутреннюю поверхность, измерить толщину и т. п.) и выполнить более частые измерения толщины стенки всего трубопровода.

При неудовлетворительных результатах ревизии должны быть проверены еще два аналогичных участка, из которых один должен быть продолжением ревизуемого участка, а второй — аналогичным ревизуемому участку.

14.3.10 Объем выборочной ревизии трубопроводов с давлением свыше 10 МПа (100 кгс/см<sup>2</sup>) и трубопроводов I и II категории должен быть:

- не менее двух участков каждого блока установки независимо от температуры среды;

- не менее одного участка каждого общецевого коллектора или межцевого трубопровода независимо от температуры среды.

Под коллектором понимают трубопровод, объединяющий ряд параллельно работающих блоков.



14.3.11 Если при ревизии трубопровода будет обнаружено, что первоначальная толщина уменьшилась под воздействием коррозии или эрозии, возможность работы должна быть подтверждена расчетом на прочность.

14.3.12 При получении неудовлетворительных результатов ревизии дополнительных участков трубопроводов с давлением свыше 10 МПа (100 кгс/см<sup>2</sup>) должна быть проведена полная ревизия этого трубопровода, а также участков трубопроводов, работающих в аналогичных условиях, с разборкой до 30 % каждого из указанных трубопроводов или менее при соответствующем техническом обосновании.

14.3.13 При полной ревизии разбирают весь трубопровод полностью, проверяют состояние труб и деталей, а также арматуры, установленной на трубопроводе. Сроки и обязательность полной ревизии трубопроводов настоящим стандартом не регламентируются.

14.3.14 Все трубопроводы и их участки, подвергавшиеся в процессе ревизии разборке, резке и сварке, после сборки подлежат испытанию на прочность и плотность.

При разборке единичных фланцевых соединений, связанной с заменой прокладок, арматуры или отдельных элементов (тройник, катушка и т. п.), допускается проводить испытание только на плотность. При этом вновь устанавливаемые арматура или элемент трубопровода должны быть предварительно испытаны на прочность пробным давлением.

14.3.15 После проведения ревизии составляют акты, к которым прикладывают все протоколы и заключения о проведенных исследованиях. Результаты ревизии заносят в паспорт трубопровода. Акты и остальные документы прикладывают к паспорту.

14.3.16 После истечения назначенного проектом расчетного срока службы трубопровод должен быть подвергнут экспертизе промышленной безопасности с целью установления возможности и срока дальнейшей эксплуатации.

#### **14.3.17 Ревизия арматуры**

14.3.17.1 При применении арматуры с сальниками особое внимание следует обращать на набивочный материал (качество, размеры, правильность укладки в сальниковую коробку).

14.3.17.2 Для создания плотности запорную арматуру следует закрывать с номинальным усилием, указанным в эксплуатационной документации. Не допускается применять добавочные рычаги при открывании и закрывании арматуры.

14.3.17.3 Ревизию и ремонт трубопроводной арматуры, в том числе обратных клапанов, а также приводных устройств арматуры (электро-, пневмо-, гидропривод, механический привод), как правило, проводят в период ревизии трубопровода.

14.3.17.4 При ревизии арматуры, в том числе обратных клапанов, должны быть выполнены следующие работы:

- внешний осмотр;
- разборка и осмотр состояния отдельных деталей;
- осмотр внутренней поверхности и при необходимости контроль неразрушающими методами;
- притирка уплотнительных поверхностей;
- сборка, испытание на прочность и плотность корпуса и сварных швов, герметичность затвора и функционирование.

#### **14.3.18 Контрольные засверловки**

14.3.18.1 В случаях, когда характер и закономерность коррозионного износа трубопровода не могут быть установлены методами контроля, используемыми при ревизии, для своевременной сигнализации о приближении толщины стенки к отбраковочному размеру допускается выполнять контрольные засверловки.

14.3.18.2 Необходимость в контрольных засверловках определяет служба технического надзора предприятия для каждого конкретного случая с учетом ограничений, изложенных в 14.3.18.4.

14.3.18.3 Глубина контрольных засверловок должна быть равна расчетной толщине плюс  $P \times C$  (где  $P$  — половина периода между очередными ревизиями, год;  $C$  — фактическая скорость коррозии трубопровода, мм/год).

14.3.18.4 Трубопроводы, по которым транспортируются вещества группы А(а), А(б), газы всех групп, трубопроводы, работающие под вакуумом и давлением  $P_N > 100$ , трубопроводы в блоках I категории взрывоопасности, а также трубопроводы, выполненные из хромоникелевых сталей типа 18-8 и работающие в средах, вызывающих межкристаллитную коррозию, контрольным засверловкам не подвергают. В этих случаях должен быть усилен контроль за состоянием толщины стенок трубопровода измерением ультразвуковым толщиномером.

14.3.18.5 Отверстия при контрольных засверловках следует располагать в местах поворотов, сужений, врезок, застойных зонах, а также в тройниках, дренажных отводах, перед запорной арматурой и после нее и т. п.

14.3.18.6 Отверстия контрольных засверловок на отводах и полуотводах должны быть расположены преимущественно по наружному радиусугиба из расчета одно отверстие на 0,2 м длины, но не менее одного отверстия на отвод или секцию сварного отвода.

14.3.18.7 Места расположения контрольных засверловок на трубопроводе должны быть четко обозначены.

14.3.18.8 Потеря герметичности контрольного отверстия на трубопроводе свидетельствует о приближении толщины стенки к отбраковочному размеру, поэтому такой трубопровод необходимо подвергнуть внеочередной ревизии.

#### 14.3.19 Периодическое испытание трубопроводов

14.3.19.1 Надежность трубопроводов проверяют периодическими испытаниями на прочность и плотность согласно требованиям раздела 13.

При проведении испытания на прочность и плотность допускается применение акустико-эмиссионного контроля.

14.3.19.2 Периодичность испытания трубопроводов на прочность и плотность приурочивают ко времени проведения ревизии трубопровода.

Сроки проведения испытания для трубопроводов с давлением до 10 МПа (100 кгс/см<sup>2</sup>) включительно должны быть равны удвоенной периодичности проведения ревизии, принятой согласно требованиям 14.3.3 и приложения К для данного трубопровода, но не реже одного раза в 8 лет.

Сроки проведения испытания (не реже) для трубопроводов с давлением свыше 10 МПа (100 кгс/см<sup>2</sup>):

- для трубопроводов с температурой до 200 °С — один раз в 8 лет;

- для трубопроводов с температурой свыше 200 °С — один раз в 4 года.

14.3.19.3 Испытательное давление и порядок проведения испытания должны соответствовать требованиям раздела 13 с записью результатов в паспорт трубопровода.

#### 14.3.20 Нормы отбраковки

14.3.20.1 Трубы, детали трубопроводов, арматура, в том числе литая (корпуса задвижек, клапанов и т. п.), подлежат отбраковке: если расчетная толщина стенки (без учета прибавки на коррозию) оказалась меньше величины, указанных в таблицах 14.1, 14.2, то отбраковочная толщина принимается по таблицам 14.1 или 14.2.

Т а б л и ц а 14.1 — Отбраковочные толщины для труб и деталей трубопроводов

В миллиметрах

Наружный диаметр, DN	≤25	≤57	≤114	≤219	≤325	≤377	≥426
Наименьшая допустимая толщина стенки	1,0	1,5	2,0	2,5	3,0	3,5	4,0

Т а б л и ц а 14.2 — Отбраковочные толщины для задвижек, арматуры и литых деталей

В миллиметрах

Номинальный диаметр	80	100	125	150	200
Наименьшая допустимая толщина стенки	4,0	5,0	5,5	6,0	6,5

П р и м е ч а н и е — Допускается отступление от этих норм в технически обоснованных случаях.

Отбраковочная толщина стенки элементов трубопровода должна указываться в проектной документации. Трубы и детали трубопроводов отбраковывают, если:

- при ревизии на поверхности были обнаружены трещины, отслоения, деформации (гофры, вмятины, вздутия и т. п.);

- в результате воздействия среды за время работы до очередной ревизии толщина стенки выйдет за пределы отбраковочных размеров, определяемых расчетом на прочность;
- изменились механические свойства металла и требуется их отбраковка в соответствии с действующими нормативно-техническими документами и настоящим стандартом;
- при исследовании сварных швов обнаружены дефекты, не подлежащие исправлению;
- размеры резьбовых соединений вышли из поля допусков или на резьбе имеются срывы витков, трещины, коррозионный износ;
- трубопровод не выдержал гидравлического или пневматического испытания;
- уплотнительные элементы арматуры износились настолько, что не обеспечивают ведение технологического процесса, а отремонтировать или заменить их невозможно.

#### 14.3.20.2 Фланцы отбраковывают при:

- неудовлетворительном состоянии привалочных поверхностей;
- наличии трещин, раковин и других дефектов;
- деформации фланцев;
- уменьшении толщины стенки воротника фланца до отбраковочных размеров трубы;
- срыве, смятии и износе резьбы в резьбовых фланцах с давлением свыше 10 МПа (100 кгс/см<sup>2</sup>), а также при наличии люфта в резьбе, превышающего допустимый по действующим НД. Линзы и прокладки овального сечения отбраковывают при наличии трещин, забоин, сколов, смятин уплотнительных поверхностей, деформаций.

#### 14.3.20.3 Крепежные детали отбраковывают:

- при появлении трещин, срыва или коррозионного износа резьбы;
- в случаях изгиба болтов и шпилек;
- при остаточной деформации, приводящей к изменению профиля резьбы;
- в случае износа боковых граней головок болтов и гаек;
- в случае снижения механических свойств металла ниже допустимого уровня.

#### 14.3.20.4 Сильфонные и линзовые компенсаторы отбраковывают в следующих случаях:

- толщина стенки сильфона или линзы достигла расчетной величины, указанной в паспорте компенсатора;
- толщина стенки сильфона достигла 0,5 мм, а расчетная толщина сильфона имеет более низкие значения;
- при наработке компенсаторами расчетного числа циклов, указанного в документации, и если они эксплуатируются на пожаровзрывоопасных и токсичных средах.

#### 14.3.20.5 Нормы отбраковки должны указываться в проектной документации на конкретный объект.

### 14.4 Техническая документация

На технологические трубопроводы ведется следующая техническая документация:

- а) перечень технологических трубопроводов;
- б) паспорт трубопровода (приложение М). К нему прилагаются:

1) схема трубопровода с указанием категории, исходной и отбраковочной толщины элементов трубопровода, мест установки арматуры, фланцев, заглушек и других деталей, мест спускных, продувочных и дренажных устройств, сварных стыков, контрольных засверловок (если они имеются) и их нумерации;

2) акты ревизии и отбраковки элементов трубопровода;

3) удостоверение о качестве ремонтов трубопровода. Первичные документы, в том числе журнал сварочных работ на ремонт трубопровода, подтверждающие качество примененных при ремонте материалов и качество сварных стыков, хранят в организации, выполнившей работу, и предъявляют для проверки по требованию службы технического надзора;

4) документация по контролю металла трубопровода, работающего в водородсодержащих средах;

в) акты периодического наружного осмотра трубопровода;

г) акт испытания трубопровода на прочность и плотность;

д) акты на ревизию, ремонт и испытание арматуры;

е) эксплуатационный журнал трубопровода (ведется для трубопроводов, на которые не составляют паспорта);

ж) журнал установки-снятия заглушек;

з) журнал термической обработки сварных соединений;

- и) заключение о качестве сварных стыков;
- к) заключение о техническом состоянии арматуры;
- л) заключение о техническом состоянии разъёмных соединений.

## 15 Подземные трубопроводы

15.1 На подземные трубопроводы распространяются все положения, касающиеся классификации трубопроводов, выбора типов и материалов труб, деталей технологических трубопроводов и арматуры, эксплуатации, ревизии, сроков ее проведения, отбраковки, ремонта, испытания, ведения технической документации и т. д.

15.2 Для ревизии подземных трубопроводов производят вскрытие и выемку грунта на отдельных участках длиной не менее 2 м каждый с последующим снятием изоляции, осмотром антикоррозионной и протекторной защиты, осмотром трубопровода, измерением толщины стенок, а при необходимости (по усмотрению представителей технического надзора) — с вырезкой отдельных участков.

Число участков, подлежащих вскрытию для ревизии, в зависимости от условий эксплуатации трубопровода устанавливает технический надзор предприятия, исходя из следующих условий:

- при контроле сплошности изоляции трубопровода с помощью приборов вскрытие производят в местах выявленных повреждений изоляции;
- при отсутствии на предприятии средств инструментального контроля подземных трубопроводов вскрытие проводят из расчета один участок на длину трубопровода не более 250 м.

15.3 При проведении ремонтно-монтажных работ на подземных трубопроводах должен быть установлен контроль за выполнением требований проекта в отношении компенсации температурных деформаций, качества применяемых материалов, сварных швов, антикоррозионного покрытия и своевременного составления всей необходимой документации по этапам проводимых работ.

15.4 Стальные подземные технологические трубопроводы должны быть защищены от почвенной коррозии и коррозии блуждающими токами.

**Приложение А  
(обязательное)**

Т а б л и ц а А.1 — Выбор материалов трубопроводов в зависимости от параметров транспортируемой среды

Марка стали, класс прочности, стандарт или ТУ	Технические требования на трубы (стандарт или ТУ)	Номинальный диаметр, мм	Виды испытаний и требований (стандарт или ТУ)	Транспортируемая среда (см. обозначения таблицы 5.1)	Расчетные параметры трубопровода				
					Максимальное давление, МПа	Максимальная температура, °С	Толщина стенки трубы, мм	Минимальная температура в зависимости от толщины стенки трубы при напряжении в стенке от внутреннего давления $[\sigma]$ , °С	
								более 0,35 $[\sigma]$	не более 0,35 $[\sigma]$
<b>Бесшовные трубы</b>									
10, 20 ГОСТ 1050	ГОСТ 550, группы А, Б	10—300	ГОСТ 550	Все среды	≤ 32	475	≤ 12	минус 40	минус 40
	ГОСТ 8731; ГОСТ Р 53383 [19], группа В, кроме изготовленных из слитка	50—400	ГОСТ 8731; ГОСТ Р 53383 [19] с гарантией гидроиспытания		≤ 5		≤ 12	минус 40	
	ГОСТ 8733; ГОСТ Р 54157 [20], группа В	10—150	ГОСТ 8733; ГОСТ Р 54157 [20]	Все среды с гарантией гидроиспытания	≤ 32	475	≤ 6	минус 30	
	ТУ 14-3-826—79	20—50	ТУ 14-3-826—79				≤ 12	минус 30	
	ТУ 14-3-1486—87	300, 350, 400	ТУ 14-3-1486—87	—			минус 40		
	ТУ 14-3-587—77	500	ТУ 14-3-587—77	≤ 12			минус 40		
	ТУ 14-3-1128—2000; ТУ 14-3Р-1128—2007	50—400	ТУ 14-3-1128—2000; ТУ 14-3Р-1128—2007	Все среды			≤ 12	минус 40	
	ТУ 14-3Р-55—2001		ТУ 14-3Р-55—2001				—	минус 30	
	ТУ 14-3-1577—88		ТУ 14-3-1577—88				—	минус 40	
ТУ 14-3-1128—2000; ТУ 14-3Р-1128—2007	50—400	ТУ 14-3-1128—2000; ТУ 14-3Р-1128—2007	≤ 12	минус 40			минус 60		
ТУ 14-3-1128—2000; ТУ 14-3Р-1128—2007	50—400	ТУ 14-3-1128—2000; ТУ 14-3Р-1128—2007	≤ 12	минус 30			минус 40		

Марка стали, класс прочности, стандарт или ТУ	Технические требования на трубы (стандарт или ТУ)	Номинальный диаметр, мм	Виды испытаний и требований (стандарт или ТУ)	Транспортируемая среда (см. обозначения таблицы 5.1)	Расчетные параметры трубопровода				
					Максимальное давление, МПа	Максимальная температура, °С	Толщина стенки трубы, мм	Минимальная температура в зависимости от толщины стенки трубы при напряжении в стенке от внутреннего давления $[\sigma]$ , °С	
								более $0,35[\sigma]$	не более $0,35[\sigma]$
10Г2 ГОСТ 4543	ГОСТ 550 группы А, Б	10—300	ГОСТ 550	Все среды	$\leq 50$	475	$< 12$	минус 60	минус 70
	ГОСТ 8731, ГОСТ Р 53383 [19], группа В, кроме изготовленных из слитка	50—400	ГОСТ 8731, ГОСТ Р 53383 [19] с гарантией гидроиспытания				$\geq 12$	минус 40	минус 60
							—	минус 40	минус 60
							$\leq 6$		
ГОСТ 8733, ГОСТ Р 54159 [20], группа В	10—50	ГОСТ 8733, ГОСТ Р 54159 [20] с гарантией гидроиспытания	$\leq 6$		минус 70 минус 40	минус 70 минус 60			
ТУ 14-3-826—79	20—50	ТУ 14-3-826—79	$> 6$						
10Г2 ТУ 14-3-1577—88	ТУ 14-3-1577—88	50—350	ТУ 14-3-1577—88		$\leq 63$	—	минус 60	минус 70	
09Г2С, 10Г2 ГОСТ 19281	ТУ 14-3-1128—2000; ТУ 14-3Р-1128—2007		ТУ 14-3-1128—2000; ТУ 14-3Р-1128—2007		—	минус 60	минус 70		
15ХМ ТУ 14-3Р-55—2001	ТУ 14-3Р-55—2001	50—400	ТУ 14-3Р-55—2001		$\leq 40$	560	—	*) $>0$	минус 40
12Х1МФ; 15Х1М1Ф ГОСТ 20072				$\leq 63$					
15Х5М; 15Х5М-У ГОСТ 20072	ГОСТ 550, группы А, Б	20—400	ГОСТ 550	$\leq 40$	600	—			

Продолжение таблицы А.1

Марка стали, класс прочности, стандарт или ТУ	Технические требования на трубы (стандарт или ТУ)	Номинальный диаметр, мм	Виды испытаний и требований (стандарт или ТУ)	Транспортируемая среда (см. обозначения таблицы 5.1)	Расчетные параметры трубопровода				
					Максимальное давление, МПа	Максимальная температура, °С	Толщина стенки трубы, мм	Минимальная температура в зависимости от толщины стенки трубы при напряжении в стенке от внутреннего давления $[\sigma]$ , °С	
								более 0,35 $[\sigma]$	не более 0,35 $[\sigma]$
15Х5М-У ГОСТ 20072	ТУ 14-3Р-62—2002	350, 450, 500	ТУ 14-3Р-62—2002	Все среды	≤ 40	600	—	*)>0	минус 40
20ЮЧ ТУ 14-3-1652—89; ТУ 14-3-1745—90; ТУ 14-3-1600—89; ТУ 14-3Р-54—2001	ТУ 14-3-1652—89; ТУ 14-3-1745—90; ТУ 14-3-1600—89; ТУ 14-3Р-54—2001	20—400	ТУ 14-3-1652—89; ТУ 14-3-1745—90; ТУ 14-3-1600—89; ТУ 14-3Р-54—2001		≤ 32	450	—	минус 40	
10Х2М1 ГОСТ 550	ГОСТ 550, группы А, Б	50—300	ГОСТ 550		Не ограничено	560	—	*)>0	
13Х9М ТУ 14-3-457—76	ТУ 14-3-457—76		ТУ 14-3-457—76						
15ГС ТУ 14-3Р-55—2001	ТУ 14-3Р-55—2001	20—400	ТУ 14-3Р-55—2001		≤ 63	475	—	минус 40	минус 40
14ХГС ТУ 14-3-433—78; ТУ 14-3-251—74	ТУ 14-3-433—78; ТУ 14-3-251—74	6—500	ТУ 14-3-433—78; ТУ 14-3-251—74		≤ 80	400	—	минус 40	минус 50
30ХМА ТУ 14-3-433—78; ТУ 14-3-251—74					≤ 80	450	—	минус 30	
20Х2МА ТУ 14-3-433—78					≤ 80	400	—	минус 40	
18Х3МФ ТУ 14-3-251—74	ТУ 14-3-251—74	6—200	ТУ 14-3-251—74		≤ 80	475	—	*)>0	минус 50

Марка стали, класс прочности, стандарт или ТУ	Технические требования на трубы (стандарт или ТУ)	Номинальный диаметр, мм	Виды испытаний и требований (стандарт или ТУ)	Транспортируемая среда (см. обозначения таблицы 5.1)	Расчетные параметры трубопровода				
					Максимальное давление, МПа	Максимальная температура, °С	Толщина стенки трубы, мм	Минимальная температура в зависимости от толщины стенки трубы при напряжении в стенке от внутреннего давления $[\sigma]$ , °С	
								более 0,35 $[\sigma]$	не более 0,35 $[\sigma]$
20Х3МВФ ТУ 14-3-251—74	ТУ 14-3-251—74	6—200	ТУ 14-3-251—74	Все среды	≤ 80	510	—	*)>0	минус 50
08Х18Н10Т ГОСТ 5632	ГОСТ 9940; ГОСТ 9941	50—300 10—200	ГОСТ 9940; ГОСТ 9941		700	—	—	минус 253	минус 253
	ТУ 14-3-218—80	10—80	ТУ 14-3-218—80						
08Х18Н12Т ГОСТ 5632	ТУ 14-3-743—78	350—400	ТУ 14-3-743—78		700	—	—	минус 253	минус 253
12Х18Н10Т ГОСТ 5632	ГОСТ 9940; ГОСТ 9941	50—300 10—200	ГОСТ 9940; ГОСТ 9941						
12Х18Н12Т ГОСТ 5632	ТУ 14-3Р-55—2001	10—400	ТУ 14-3Р-55—2001		≤ 40	700	—		
03Х18Н11 ГОСТ 5632	ТУ 14-3-1401	25—80	ТУ 14-3-1401		450	—			
03Х17Н14М3 ГОСТ 5632	ТУ 14-3-396—75; ТУ 14-3-1348—85; ТУ 14-3-1357—85	10—60 70—200	ТУ 14-3-396—75; ТУ 14-3-1348—85; ТУ 14-3-1357—85		450	—	минус 196	минус 196	
08Х17Н15М3Т ГОСТ 5632	ГОСТ 9940; ГОСТ 9941	50—300 10—200	ГОСТ 9940; ГОСТ 9941		600	—			
10Х17Н13М2Т ГОСТ 5632					700	—			
08Х21Н6М2Т ГОСТ 5632	ТУ 14-3-1905	70—150	ТУ 14-3-1905		≤ 10	300	—	минус 40	минус 40



Продолжение таблицы А.1

Марка стали, класс прочности, стандарт или ТУ	Технические требования на трубы (стандарт или ТУ)	Номинальный диаметр, мм	Виды испытаний и требований (стандарт или ТУ)	Транспортируемая среда (см. обозначения таблицы 5.1)	Расчетные параметры трубопровода				
					Максимальное давление, МПа	Максимальная температура, °С	Толщина стенки трубы, мм	Минимальная температура в зависимости от толщины стенки трубы при напряжении в стенке от внутреннего давления $[\sigma]$ , °С	
								более 0,35 $[\sigma]$	не более 0,35 $[\sigma]$
08Х22Н6Т ГОСТ 5632	ГОСТ 9940; ГОСТ 9941; ТУ 14-3-1905	50—300 10—200	ГОСТ 9940; ГОСТ 9941; ТУ 14-3-1905	Все среды	≤ 10	300	—	минус 40	минус 40
03ХН28МДТ ГОСТ 5632	ТУ 14-3-694; ТУ 14-3-751; ТУ 14-3-1201	25—50	ТУ 14-3-694; ТУ 14-3-751; ТУ 14-3-1201			400	—	минус 196	минус 196
06ХН28МДТ (ЭИ-943)	ТУ 14-3-318; ТУ 14-3-763; ТУ 14-3-822	80—140	ТУ 14-3-318; ТУ 14-3-763; ТУ 14-3-822			—	—	—	—
ХН32Т	ТУ 1320-003- 18648658—90	80—150	ТУ 1320-003- 18648658—90			900	—	минус 70	минус 70
Электросварные трубы прямошовные									
СтЗсп5 ГОСТ 380	ГОСТ 10705, группа В	10—500	ГОСТ 10705	Среды групп Б, В	≤ 1,6	300	—	минус 20	минус 40
	ГОСТ 10706, группа В	450—1400	ГОСТ 10706	Среды группы В Среды группы Б, кроме СУГ	≤ 2,5		≤ 12		
СтЗсп4-5 ГОСТ 380	ТУ 14-3-377—87	200—400	ТУ 14-3-377—87	Среды группы В, кроме пара и горячей воды	≤ 1,6	200	—	минус 20	минус 40
	ТУ 14-3-1399—95	200, 350, 400, 500	ТУ 14-3-1399—95	Все среды, кроме группы А(а) и СУГ		300	≤ 10		

Марка стали, класс прочности, стандарт или ТУ	Технические требования на трубы (стандарт или ТУ)	Номинальный диаметр, мм	Виды испытаний и требований (стандарт или ТУ)	Транспортируемая среда (см. обозначения таблицы 5.1)	Расчетные параметры трубопровода				
					Максимальное давление, МПа	Максимальная температура, °С	Толщина стенки трубы, мм	Минимальная температура в зависимости от толщины стенки трубы при напряжении в стенке от внутреннего давления $[\sigma]$ , °С	
								более 0,35 $[\sigma]$	не более 0,35 $[\sigma]$
СтЗпс4; СтЗсп4 ГОСТ 380	ГОСТ 10706, группа В	400—1400	ГОСТ 10706	Среды группы Б, кроме СУГ	$\leq 1,6$	200	—	минус 20	минус 40
20 ГОСТ 1050	ГОСТ 10705, группа В	10—500	ГОСТ 10705	Среды групп А(б), Б, кроме СУГ	$\leq 2,5$	300	$\leq 12$		
	ГОСТ 20295, тип 1	114—426	ГОСТ 20295	Среды групп Б(в), В		400	$\leq 10$		
	ГОСТ 20295, тип 3	530—1420		Среды групп А(б), Б(а), Б(б), кроме СУГ			—		
	ТУ 14-3-377—99	200—400		ТУ 14-3-377—99			Среды группы А(а) и СУГ		
К52 ГОСТ 20295	ГОСТ 20295, тип 1	114—426	ГОСТ 20295	Среды групп А(б), Б (а), Б(б), кроме СУГ	$\leq 4$	400	< 12	минус 40	минус 40
ГОСТ 20295, тип 3	530—1420	ГОСТ 20295	Среды группы А(а) и СУГ	$\leq 2,5$	—				
17ГС; 17Г1С ТУ 14-1-1921—76	ТУ 14-3-620—77	76, 500,700, 800, 1000, 1200	ТУ 14-3-620—77	Среды группы Б, В, кроме СУГ	$\leq 1,6$	300	$\leq 12$	минус 40	минус 40

Продолжение таблицы А.1

Марка стали, класс прочности, стандарт или ТУ	Технические требования на трубы (стандарт или ТУ)	Номинальный диаметр, мм	Виды испытаний и требований (стандарт или ТУ)	Транспортируемая среда (см. обозначения таблицы 5.1)	Расчетные параметры трубопровода				
					Максимальное давление, МПа	Максимальная температура, °С	Толщина стенки трубы, мм	Минимальная температура в зависимости от толщины стенки трубы при напряжении в стенке от внутреннего давления $[\sigma]$ , °С	
								более 0,35 $[\sigma]$	не более 0,35 $[\sigma]$
17Г1С-У ТУ 14-3-1138—82	ТУ 14-3-1138—82	1200	ТУ 14-3-1138—82	Все среды, кроме группы А (а) и СУГ	≤ 2,5	400	≤ 12	минус 40	минус 40
17Г1С-У ТУ 14-3-1424—86	ТУ 14-3-1424—86	1000	ТУ 14-3-1424—86					минус 60	минус 60
13Г2АФ ТУ 14-3-1424—86								минус 40	минус 40
12Г2С; 14ХГС ТУ 14-3-1209—86	ТУ 14-3-1209—86	600	ТУ 14-3-1209—86	Все среды, кроме группы А и СУГ	≤ 1,6	250	—	минус 40	минус 40
09Г2С; 12ГСБ; 13ГС-Х; 08ГБЮ; 13Г2АФ; 13Г1С-Х; 09ГБЮ; 12Г2СБ; 09ГФБ; 13Г1СБ-У; 10Г2СБ; 10Г2ФБ; 10Г2СФБ; 10Г2ФБЮ ТУ 14-3-1573—96	ТУ 14-3-1573—96	500—1000	ТУ 14-3-1573—96	Все среды	≤ 5,0	300	—	минус 60	минус 60
08Х18Н10Т; 10Х18Н10Т; 12Х18Н10Т; 10Х17Н13М2Т ГОСТ 5632	ГОСТ 11068	10—100	ГОСТ 11068	Все среды, кроме группы А (а) и СУГ	≤ 2,5	600	—	минус 196	минус 196
03Х18Н11; 08Х18Н10Т; 12Х18Н10Т; 12Х18Н12Т; 08Х17Н13М2Т; 10Х17Н13М2Т ГОСТ 5632	ТУ 14-158-135	200—400	ТУ 14-158-135		5		—		

Марка стали, класс прочности, стандарт или ТУ	Технические требования на трубы (стандарт или ТУ)	Номинальный диаметр, мм	Виды испытаний и требований (стандарт или ТУ)	Транспортируемая среда (см. обозначения таблицы 5.1)	Расчетные параметры трубопровода				
					Максимальное давление, МПа	Максимальная температура, °С	Толщина стенки трубы, мм	Минимальная температура в зависимости от толщины стенки трубы при напряжении в стенке от внутреннего давления $[\sigma]$ , °С	
								более 0,35 $[\sigma]$	не более 0,35 $[\sigma]$
<b>Электросварные трубы спиральношовные</b>									
Ст3сп3; Ст3сп2; Ст3пс2 ГОСТ 380	ТУ 14-3-943—80	200—500	ТУ 14-3-943—80	Все среды, кроме группы А и СУГ	≤ 1,6	200	≤ 6 ≤ 12	минус 30 минус 20	—
Ст3сп5 ГОСТ 380	ТУ 14-3-954—80	500—1400	ТУ 14-3-954—80 с учетом требований п. 2.2.10	Все среды, кроме группы А(а) и СУГ	≤ 2,5 (25)	300	≤ 12	минус 20	минус 20
10, 20 ГОСТ 1050	ГОСТ 3262	6—150	ГОСТ 3262	Среды группы В, кроме пара и горячей воды	≤ 1,6	200	≤ 5	минус 20	
20 ГОСТ 1050	ГОСТ 8696, группа В	500—1400	ГОСТ 8696	Среды группы В, кроме пара и горячей воды			≤ 6 > 6		
	ТУ 14-3-684—77	500—1400	ТУ 14-3-684—77	Среды групп Б, В, кроме СУГ			≤ 12	минус 40	минус 40
К42 ГОСТ 20295	ГОСТ 20295, тип 2	500—800	ГОСТ 20295	Среды групп Б, В, кроме СУГ	≤ 2,5	350	< 12 ≤ 12	минус 40 минус 30	
			ГОСТ 20295	Все среды, кроме группы А(а) и СУГ		300	—	минус 30	
К50, К52 ГОСТ 20295	ГОСТ 20295, тип 2	500—800	ГОСТ 20295	Среды группы А(а), СУГ	400	≤ 6 > 6	минус 50 минус 40	минус 60 минус 50	
				Среды группы А(а), СУГ	300	≥ 6	минус 40	минус 50	
09Г2ФБ ТУ 14-3-1363—85	ТУ 14-3-1363—85	1400	ТУ 14-3-1363—85	Среды групп Б, В, кроме СУГ	≤ 7,5	350	—	минус 60	минус 60
*) Значение минимальной температуры не ниже 0 °С принято применительно к сварным швам трубопровода, сваренного из труб указанных марок сталей.									

Таблица А.2 — Поковки

Марка стали	Технические требования	Допустимые параметры эксплуатации		Вид испытания и дополнительное требование	Номер примечания к данной таблице
		Температура стенки, °С	Давление среды, МПа (кгс/см <sup>2</sup> ), не более		
Ст5сп ГОСТ 380	КП.245(КП.25) ГОСТ 8479	От -20 до +400	5(50)	Группа IV ГОСТ 8479—70	1, 7
Ст3сп ГОСТ 380	КП.195(КП.20) ГОСТ 8479	От -20 до +450			1
20 ГОСТ 1050	КП.195(КП.20), КП.215(КП.22) ГОСТ 8479	От -30 до +475	Не ограничено		1, 2, 3, 6, 9
20К ГОСТ 5520	КП.195(КП.20) ГОСТ 8479				1, 9
20, 22К ОСТ 108.030.113	ОСТ 108.030.113			ОСТ 108.030.113	2, 6, 9
22К, 22К-Ш, 22К-ВД, 22К-ВРВ ТУ 108.11.543	ТУ 302.02.092			ТУ 302.02.092	9
20КА ТУ 05764417-013	ТУ 05764417-013	От -40 до +475		ТУ 05764417-013	—
20ЮЧ ТУ 26-0303-1532	ТУ 26-0303-1532			ТУ 26-0303-1532	—
16ГС ГОСТ 19281	КП.245 (КП.25) ГОСТ 8479			Группа IV ГОСТ 8479—70	1, 4, 9
15ГС, 16ГС ОСТ 108.030.113	ОСТ 108.030.113, СТО 00220227-006—2010			ОСТ 108.030.113, СТО 00220227-006-2010	4, 9
10Г2 ГОСТ 4543	КП.215(КП.22) ГОСТ 8479	От -70 до +475		Группа IV ГОСТ 8479—70	1, 2, 4, 5, 9
09Г2С ГОСТ 19281	КП.245 (КП.25) ГОСТ 8479	От -70 до +475		—	—
20Х ГОСТ 4543	КП.395 (КП.40) ГОСТ 8479	От -40 до +475	Не ограничено	Группа IV ГОСТ 8479	1
15ХМ ГОСТ 4543	КП.275 (КП.28) ГОСТ 8479	От -40 до +560			1, 2, 11
09ГСНБЦ	ТУ 05764417-013	От -40 до +350		—	—
09ХГН2АБ	ТУ 05764417-013	От -60 до +350		—	—

Марка стали	Технические требования	Допустимые параметры эксплуатации		Вид испытания и дополнительное требование	Номер примечания к данной таблице
		Температура стенки, °С	Давление среды, МПа (кгс/см <sup>2</sup> ), не более		
15Х5ВФ, 15Х5М ГОСТ 20072	КП.395 (КП.40) ГОСТ 8479	От -40* до +650	Не ограничено	Группа IV ГОСТ 8479 $\geq 13\%$ , $\phi \geq 35\%$ КСУ $\geq 50$ Дж/см <sup>2</sup>	1, 2, 11
12Х1МФ ОСТ 108.030.113	ОСТ 108.030.113	От -20* до +570		ОСТ 108.030.113	11
12МХ ГОСТ 20072	Группа 1У-КП.235(КП.24) ГОСТ 8479	От -40* до +450		Группа IV ГОСТ 8479	1, 11
12ХМ, 15ХМ ТУ 302.02.031	ТУ 302.02.031	От -40* до +560		ТУ 302.02.031	11
10Х2М1А-А ТУ 108.13.39	ТУ 108.13.39			ТУ 108.13.39	10, 11
10Х2М1А-А, 10Х2М1А-ВД, 10Х2М1А-Ш ТУ 302.02.121	ТУ 302.02.121			ТУ 302.02.121	10, 11
20Х2МА СТО 00220227-006— 2010	СТО 00220227-006—2010			От -40* до +475	СТО 00220227-006—2010
15Х2МФА-АТУ 302.02.014	ТУ 302.02.014	От -40* до +560		Группа II ТУ 302.02.014	10, 11
08Х22Н6Т, 08Х21Н6М2Т ГОСТ 5632	ГОСТ 25054	От -40 до +300		Группа IV ГОСТ 25054	1
12Х18Н9Т, 12Х18Н10Т ГОСТ 5632		От -253 до +610			1, 2, 8
08Х18Н10Т ГОСТ 5632		От +610 до +700	5(50)		1
		От -253 до +610	Не ограничено		
10Х17Н13М2Т ГОСТ 5632		От +610 до +700	5(50)		1, 8
		От -253 до +700	Не ограничено		
03Х18Н11 ГОСТ 5632		От -253 до +450	Не ограничено		1

Марка стали	Технические требования	Допустимые параметры эксплуатации		Вид испытания и дополнительное требование	Номер примечания к данной таблице			
		Температура стенки, °С	Давление среды, МПа (кгс/см <sup>2</sup> ), не более					
03Х17Н14М3 ГОСТ 5632	ГОСТ 25054	От –196 до +450	Не ограничено	Группа IV ГОСТ 25054	1			
10Х17Н13М3Т ГОСТ 5632		От –196 до +600			1, 8			
08Х17Н15М3Т ГОСТ 5632			От –196 до +400			5(50)	1	
06ХН28МДТ ГОСТ 5632		От –40 до +550			6,4 (64)			1, 7
08Х13, 12Х13 ГОСТ 5632								
<p><b>Примечания</b></p> <p>1 Допускается применять поковки группы II для невзрывоопасных сред при давлении менее 0,07 МПа (0,7 кгс/см<sup>2</sup>).</p> <p>2 Допускается наравне с поковками применять стальные горячекатаные кольца для изготовления фланцев из сталей марки 20 ТУ 14-1-1431 и марок 20, 10Г2, 15Х5М, 12Х18Н10Т ТУ 14-3-375.</p> <p>3 Допускается применять приварные встык фланцы из поковок группы IV-КП.215 (КП.22) по ГОСТ 8479 и горячекатаных колец из стали марки 20 по ГОСТ 1050 для температуры стенки от минус 31 °С до минус 40 °С при условии проведения термообработки — закалки и последующего высокого отпуска или нормализации после приварки фланца к корпусу или патрубку. При этом патрубок, привариваемый к корпусу, должен быть изготовлен из стали марки 16ГС (09Г2С, 10Г2). Ударная вязкость основного металла — не менее 30 Дж/см<sup>2</sup> (3 кгс·м/см<sup>2</sup>) на образце <i>KCU</i>. Допускается применение ответных фланцев штуцеров из стали марки 20 в термообработанном состоянии при температуре стенки от минус 30 °С до минус 40 °С.</p> <p>4 Поковки из сталей марок 15ГС, 16ГС, 09Г2С, 10Г2 следует испытывать на ударный изгиб при температуре стенки ниже минус 30 °С. Ударная вязкость — не менее 30 Дж/см<sup>2</sup> (3 кгс·м/см<sup>2</sup>) на образце <i>KCU</i>.</p> <p>5 Допускается применение заготовок, полученных методом электрошлакового переплава из сталей марок 20Ш, 10Г2Ш ТУ 0251-16 [81] на параметры, аналогичные сталям 20 и 10Г2.</p> <p>6 Допускается применять поковки из стали марки 20 с толщиной в месте сварки не более 12 мм при температуре стенки не ниже минус 40 °С без проведения термической обработки сварного соединения.</p> <p>7 Для изготовления деталей, не подлежащих сварке.</p> <p>8 При температуре свыше 350 °С для сред, не вызывающих межкристаллитную коррозию.</p> <p>9 Контроль ультразвуковым методом при условиях, оговоренных в 5.4.1, 5.4.2 [8].</p> <p>10 Для каждой плавки определяется фактор <math>J = (S_1 + M_n) \cdot (P + S_n)10^4 &lt; 100</math>, где содержание элементов — в процентах.</p> <p>11 Для деталей, подвергающихся сварке и испытывающих напряжения свыше 0,35 [σ], минимальная температура равна 0 °С.</p>								

Марка стали	Технические требования	Допустимые параметры эксплуатации		Вид испытаний и дополнительное требование	Номер примечания к данной таблице
		Температура стенки, °С	Давление среды, МПа (кгс/см <sup>2</sup> ), не более		
20Л, 25Л ГОСТ 977	ГОСТ 977, ТУ 4112-091-00220302	От –30 до +450	Не ограничено	Группа 3 ГОСТ 977, ТУ 4112-091-00220302	1, 2
35Л, 45Л ГОСТ 977					3
20ГМЛ	СТ ЦКБА 014-2004	От –60 до +450		ОСТ 26-07-402	—
20ХМЛ ГОСТ 977	ГОСТ 977, ТУ 4112-091-00220302	От –40 до +540		Группа 3 ГОСТ 977	
20Х5МЛ ГОСТ 977		От –40 до +600		Группа 3 ГОСТ 977, ТУ 4112-091-00220302	
20Х5ТЛ ТУ 4112-091-00220302	ТУ 4112-091-00220302	От –40 до +425		ТУ 4112-091-00220302	
20Х5ВЛ ТУ 4112-091-00220302		От –40 до +550			
20Х8ВЛ ГОСТ 977	ГОСТ 977, ТУ 4112-091-00220302	От –40 до +600		Группа 3 ГОСТ 977, ТУ 4112-091-00220302	
20ХН3Л ТУ 4112-091-00220302	ТУ 4112-091-00220302	От –70 до +450		ТУ 4112-091-00220302 и ударная вязкость при температуре минус 70 °С, если температура стенки ниже минус 30 °С	
10Х18Н9Л, 12Х18Н9ТЛ, 12Х18Н12М3ТЛ ГОСТ 977	ГОСТ 977	От –253 до +600		Группа 3 ГОСТ 977, ТУ 4112-091-00220302	
10Х21Н6М2Л ТУ 4112-091-00220302	ТУ 4112-091-00220302	От –40 до +300	ТУ 4112-091-00220302		
40Х24Н12СЛ ГОСТ 977	ГОСТ 977	От 0 до +1200	Группа 3 ГОСТ 977		
25Х23Н7СЛ ГОСТ 977		От 0 до +1000			
<p>Примечания</p> <p>1 При содержании углерода более 0,25 % сварку следует проводить с предварительным подогревом и последующей термической обработкой.</p> <p>2 Допускается применять отливки из углеродистых сталей марок 20Л, 25Л до температуры стенки минус 40 °С при условии проведения термической обработки в режиме «нормализация + отпуск» или «закалка + отпуск».</p> <p>3 Для несвариваемых деталей.</p>					



Т а б л и ц а А.4 — Крепежные детали

Марка стали	Технические требования	Допустимые параметры эксплуатации		Назначение
		Температура стенки, °С	Давление среды, МПа (кгс/см <sup>2</sup> ), не более	
Класс прочности 5.6, 6.6, 8.8, 21, 22, 23, 5, 6, 8, 10 ГОСТ Р 52627 [21]	ГОСТ Р 52627 [21]	От –30 до +300	2,5 (25)	Шпильки, болты, гайки
Ст3сп4 ГОСТ 380	СТП 26.260.2043	От –20 до +300	2,5 (25)	
10 ГОСТ 1050		От 0 до +300	10 (100)	Шайбы
20, 25 ГОСТ 1050, ГОСТ 10702		От –40 до +450	2,5 (25)	Гайки
		От –40 до +425	10 (100)	Шайбы
30, 35, 40, 45 ГОСТ 1050, ГОСТ 10702		От –40 до +450	2,5 (25)	Шпильки, болты
		От –40 до +425	10 (100)	Гайки
30Х, 35Х, 38ХА, 40Х ГОСТ 4543		От –40 до +450		16 (160)
		От –40 до +425	Шпильки, болты	
		От –40 до +450	Гайки	
		От –70 до +450	Шайбы	
30Х ГОСТ 4543	ГОСТ 10495	От –50 до +200	63 (630)	Гайки
09Г2С ГОСТ 19281, категории 7	СТП 26.260.2043	От –70 до +425	16 (160)	Шпильки, болты, гайки
		От –70 до +450		Шайбы
От –70 до +425		Шпильки, болты, гайки		
От –70 до +450		Шайбы		
10Г2 ГОСТ 4543				

Марка стали	Технические требования	Допустимые параметры эксплуатации		Назначение
		Температура стенки, °С	Давление среды, МПа (кг/см <sup>2</sup> ), не более	
18Х2Н4МА ГОСТ 4543	СТП 26.260.2043	От -70 до +400	16(160)	Шпильки, болты, гайки
		От -70 до +450		Шайбы
12Х13, 20Х13, 30Х13 ГОСТ 5632		От -30 до +475	10(100)	Шпильки, болты, гайки, шайбы
20Х13 ГОСТ 18968	ГОСТ 20700	От 0 до +450	Не ограничено	Шпильки, болты, шайбы
		От 0 до +510		Гайки
10Х17Н13М2Т, 10Х17Н13М3Т, 08Х17Н15М3Т, 31Х19Н9МВБТ ГОСТ 5632	СТП 26.260.2043	От -70 до +600	16(160)	Шпильки, болты, гайки, шайбы
31Х19Н9МВБТ ГОСТ 5949	ГОСТ 23304, ГОСТ 20700	От 0 до +625	Не ограничено	Шпильки, болты, гайки
06ХН28МДТ ГОСТ 5632	СТП 26.260.2043	От -70 до +400	16(160)	Шпильки, болты, гайки, шайбы
10Х14Г14Н4Т ГОСТ 5632		От -70 до +500		Шпильки, болты
07Х21Г7АН5 ГОСТ 5632		От -70 до +400		
08Х15Н24В4ТР ГОСТ 5632		От -70 до +600	10(100)	Шпильки, болты, гайки, шайбы
07Х16Н6 ГОСТ 5949		От -40 до +325		
10Х11Н22Т3МР ГОСТ 20700	ГОСТ 20700	От -70 до +650	Не ограничено	Шпильки, болты, гайки
30ХМ, 30ХМА, 35ХМ ГОСТ 4543	СТП 26.260.2043	От -40 до +450	16(160)	Шпильки, болты
		От -40 до +510		Гайки
		От -70 до +450		Шайбы
40ХФА ГОСТ 4543	ГОСТ 10494	От -50 до +400	80 (800)	Шпильки

Продолжение таблицы А.4

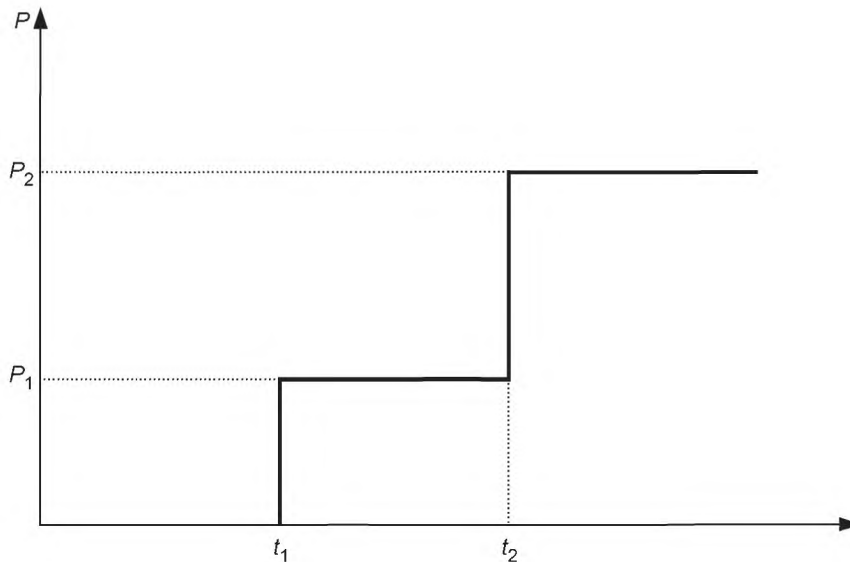
Марка стали	Технические требования	Допустимые параметры эксплуатации		Назначение
		Температура стенки, °С	Давление среды, МПа (кгс/см <sup>2</sup> ), не более	
25Х1МФ ГОСТ 20072	СТП 26.260.2043	От -50 до +510	80 (800)	Шпильки, болты
		От -50 до +540	16(160)	Гайки
		От -70 до +540		Шайбы
25Х2М1Ф ТУ 14-1-552		От -50 до +510	16(160)	Шпильки, болты, гайки
		От -70 до +540		Шайбы
25Х2М1Ф ГОСТ 20072		ГОСТ 20700	От -50 до +540	Не ограничено
	От 0 до +565		10(100)	Гайки
	ГОСТ 10494	От -50 до +510		Шпильки
23Х1М1Ф1ТР, 20Х1М1Ф1БР ГОСТ 20072	СТП 26.260.2043	От -50 до +565	16(160)	Шпильки, болты, гайки
		От -70 до +565		Шайбы
	ГОСТ 20700	От -50 до +580	Не ограничено	Шпильки, болты, гайки
15ХМ ГОСТ 4543	СТП 26.260.2043	От -70 до +565	16(160)	Шайбы
	ГОСТ 20700	От 0 до +545	Не ограничено	
20ХНЗА, 10Г2 ГОСТ 4543	СТП 26.260.2043	От -70 до +425	16(160)	Шпильки, болты, гайки
		От -70 до +450		Шайбы
От -40 до +450		Шпильки, болты, гайки		
От -70 до +600		Шайбы		
37Х12Н8Г8МФБ ГОСТ 5632		От -70 до +600		Шпильки, болты, гайки, шайбы
12Х18Н10Т, 08Х18Н10Т ГОСТ 5632				

Марка стали	Технические требования	Допустимые параметры эксплуатации		Назначение
		Температура стенки, °С	Давление среды, МПа (кг/см <sup>2</sup> ), не более	
45X14H14B2M ГОСТ 5632	СТП 26.260.2043	От -70 до +600	16(160)	Шпильки, болты, гайки, шайбы
18X12BMБФР ГОСТ 5632		От -40 до +580		Шпильки, болты, гайки, шайбы
12X1MФ ГОСТ 20072	ГОСТ 20700	От -40 до +570	Не ограничено	Шайбы
08X16H13M2Б ГОСТ 5632		От -70 до +625		Шпильки, болты, гайки
		От -70 до +650		Шайбы
		От -70 до +650		Шпильки, болты, гайки
XH35BT ГОСТ 5632				
08X22H6T, 08X21H6M2T, 14X17H2 ГОСТ 5632	СТП 26.260.2043	От -40 до +200	16(160)	Шпильки, болты, гайки, шайбы
		От -70 до +350	20(200)	

**Приложение Б  
(обязательное)**

**Регламент проведения в зимнее время пуска (остановки) и испытаний на герметичность трубопроводов, расположенных на открытом воздухе или в неотапливаемых помещениях и эксплуатируемых под давлением**

Б.1 Пуск (остановка) или испытание на герметичность в зимнее время, т. е. повышение (снижение) давления в трубопроводе при повышении (снижении) температуры стенки должны осуществляться в соответствии с графиком на рисунке Б.1.



$P_1$  — давление пуска;  $P_2$  — давление рабочее;  $t_1$  — минимальная температура воздуха, при которой допускается пуск трубопровода под давлением  $P_1$ ;  $t_2$  — минимальная температура, при которой сталь и ее сварные соединения допускаются для работы под давлением в соответствии с требованиями приложения А, таблица А.1

Рисунок Б.1 — График зависимости давления от минимальных температур при пуске

Б.2 Давление пуска  $P_1$  принимают согласно таблице Б.1 в зависимости от рабочего давления  $P_2$ .

Т а б л и ц а Б.1 — Давление пуска в зависимости от рабочего давления

$P_2$ , МПа	Менее 0,1	От 0,1 до 0,3	Более 0,3
$P_1$ , МПа	$P_2$	0,1	$0,35P_2$
П р и м е ч а н и е — При температуре $t_2 \leq t_1$ давление пуска $P_1$ принимается равным рабочему давлению $P_2$ .			

Достижение давлений  $P_1$  и  $P_2$  следует осуществлять постепенно, по  $0,25P_1$  или  $0,25P_2$  в течение часа с 15-минутными выдержками давлений на ступенях  $0,25P_1$  ( $0,25P_2$ );  $0,5P_1$  ( $0,5P_2$ );  $0,75P_1$  ( $0,75P_2$ ), если нет других указаний в проектной документации.

Б.3 Величины температур  $t_1$  и  $t_2$  принимают по таблице Б.2 в зависимости от марки сталей.

Т а б л и ц а Б.2 — Определение температур  $t_1$  и  $t_2$  в зависимости от марки стали

Марка стали	Минимальная температура воздуха $t_1$ , °С	Минимальная температура стенки трубопровода $t_2$ , °С	Допускаемая средняя температура наиболее холодной пятидневки с обеспеченностью 0,92 в районе расположения трубопровода
СтЗсп4, СтЗпс4, СтЗГпс4, СтЗсп5	Минус 40	Минус 20	Не ниже минус 40°С
10, 20		Минус 30	
10Г2, 15ГС	Минус 60	Минус 40	Не регламентируется
09Г2С		Минус 60	
15ХМ, 12Х1МФ, 15Х1М1Ф и все Cr-Mo стали	Минус 40	0	Не ниже минус 40°С
20ЮЧ		Минус 40	
08Х22Н6Т, 08Х21Н6М2Т	Минус 60		Не регламентируется
Все аустенитные стали	Не регламентируется	Не регламентируется	

Скорость подъема (снижения) температуры должна быть не более 30 °С в 1 ч, если нет других указаний в технической документации.

**Приложение В**  
**(рекомендуемое)**

**Расчетно-экспериментальные методы и средства защиты  
трубопровода от вибрации**

**В.1 Технические решения по снижению пульсации потока, вибрации трубопровода и виброзащите окружающих объектов**

Вибрацию снижают уменьшением или снятием возмущающих воздействий. При этом необходимо в первую очередь устранить резонансные колебания пульсирующего потока и отстроить от возможного совпадения резонансы потока и механической системы.

Применяют следующие способы отстройки системы от резонансных колебаний газа:

а) изменение длин и диаметров участков трубопроводной системы, если это допускается компоновкой системы;

б) установка диафрагм, которые рассеивают энергию колебаний газа и изменяют амплитудно-частотный спектр газа в трубопроводной системе. Ориентировочно диаметр расточки диафрагм составляет  $0,5D$ . Оптимальный диаметр расточки диафрагмы  $d$ , обеспечивающий эффективное гашение пульсации, для однофазных потоков может быть определен по формуле

$$d = D(V_{cp}/C)^{0,25}, \quad (B.1)$$

где  $V_{cp}$  — средняя скорость газа в трубопроводе, м/с;

$C$  — скорость звука в газе, м/с.

Для двухфазных потоков этот диаметр

$$d = D(1,5\xi)^{0,25}, \quad (B.2)$$

где  $\xi$  — коэффициент гидравлического сопротивления диафрагмы;

в) установка буферных емкостей с целью уменьшения амплитуды пульсации давления за счет рассеивания энергии, затрачиваемой на возбуждение массы газа в объеме буферной емкости, и изменения спектра собственных частот колебаний. Для наиболее эффективного гашения колебаний буферную емкость устанавливают непосредственно у источника возбуждения колебаний (цилиндр компрессора). На несколько цилиндров одной ступени целесообразно устанавливать общую емкость;

г) установка акустических фильтров в тех случаях, когда возникает необходимость в значительном снижении колебаний, а требующиеся для этого габаритные размеры буферной емкости превышают допустимые по условиям компоновки. Акустический фильтр характеризуется четким дискретным спектром полос пропускания и гашения частот колебаний газа;

д) изменение температуры и давления нагнетания компрессора, если это возможно по технологии работы. От этих параметров зависят величины плотности продукта и скорости звука, влияющие на частотный спектр системы;

е) интерференционный способ гашения пульсаций, который эффективен в очень узкой полосе частот колебаний. Этот способ предусматривает применение специальных ответвлений или петель, длину которых подбирают равной нечетному числу полувольт;

ж) сочетание в одной трубопроводной системе различных способов гашения пульсаций. Так, возможна установка диафрагм на входе в емкость или на выходе из емкости. При этом размеры емкости могут быть уменьшены примерно на 30 % по сравнению с емкостью без диафрагмы. Дополнительные потери давления при установке диафрагмы меньше, чем дополнительные потери при резонансных колебаниях.

Последовательность проведения отстройки от резонансных колебаний, а также снижения колебаний давления газа представляет собой итерационный процесс внесения изменений в конструкцию трубопроводной системы с последующей проверкой эффективности изменений расчетом по специальным программам.

**В.2 Снижение вибрации и виброзащита окружающих объектов**

В.2.1 В трубопроводных обвязках поршневых машин максимальная энергия приходится на низшие гармоники. Расчеты допустимо проводить по нескольким первым (до 3—5) собственным частотам каждого пролета и осуществлять отстройку по этим значениям.

Для устранения механических резонансов проводят корректировку трубопроводной системы.

Спектр собственных частот любой механической системы зависит от ее объемно-конструктивных решений, условий закрепления и инерционно-жесткостных параметров. Для трубопроводных систем такими параметрами являются:

- число участков, расположенных между опорами, их конфигурация;
- наличие сосредоточенных масс и их величина;

- условия опирания;
- упругие опоры и их характеристики жесткости;
- инерционно-жесткостные параметры участков.

Сосредоточенные массы увеличивают инерционные характеристики и снижают значения собственных частот. Практически понижение значения собственной частоты способом включения дополнительной массы может быть эффективным при величине массы, соизмеримой с массой участка.

В реальных системах сосредоточенные массы конечных размеров увеличивают жесткость системы. В большинстве случаев в реальных трубопроводных системах сосредоточенные массы имеют самостоятельные опоры и могут рассматриваться как разделители системы на независимые, с жесткими заделками в точках присоединения масс.

Ужесточение системы включением дополнительной массы — фактор конструктивного увеличения собственной частоты. Влияние масс в каждом конкретном случае может быть получено только расчетом всей системы в целом.

**В.2.2** Собственные частоты трубопровода зависят от условий закрепления его концевых и промежуточных участков. При применении скользящих односторонних опор необходимо предварительно провести расчет на статическую прочность и убедиться в том, что соответствующие односторонние связи замкнутые. При отключении односторонней опоры (в случае разомкнутой связи) в исходных данных для расчета собственных частот принимают суммарную длину пролета между двумя соседними опорами, что может существенно снизить значение собственной (парциальной) частоты участка.

Целесообразность применения упругих опор определяют по результатам расчета. Упругие опоры, уменьшая эквивалентную жесткость всей системы, снижают нижнюю границу частотного диапазона участка и системы. Применение их эффективно при отстройке от резонанса в сторону уменьшения значений собственных частот.

**В.2.3** Необходимость отстройки трубопроводной системы от резонансов определяют по каждому из потенциально возможных механизмов возбуждения вибрации согласно 9.4.

Для вывода системы за пределы резонанса достаточно изменить длину участка на 15 %—20 %. Следует вначале проводить корректировку в сторону увеличения  $f_j$ , т. е. сокращения длины пролета. При каждом вновь принятом значении длины пролета проверяют условия согласно 9.4 по всем возмущающим частотам. В случае вывода системы из зоны одного и входа в зону другого резонанса систему корректируют по новому резонансному режиму. При невозможности корректировки в сторону увеличения  $f_j$  корректировку проводят уменьшением  $f_j$ , т. е. удлинением участка, определяющего  $f_j$ .

**В.2.4** При ограничении возможностей варьирования длиной пролета отстройку системы от резонанса проводят выбором типа опор и подбором их жесткости. Изменение расположения сосредоточенных масс задается расчетчиком только при наличии в системе сосредоточенных масс. При их отсутствии специально вводить сосредоточенные дополнительные массы для изменения спектра частот следует только при невозможности применения других способов отстройки от резонанса.

**В.2.5** При неэффективности способов, изложенных в В.2.1—В.2.4, необходимо изменить геометрию системы, обеспечив свободу вариации  $f_j$ , максимально спрямив трассу, по возможности избегая лишних поворотов. При этом способе необходимо проведение поверочных расчетов трубопровода на прочность и жесткость.

При неэффективности способов, изложенных в В.2.1—В.2.5, изменение инерционно-жесткостных параметров трубопровода обеспечивают варьированием диаметра трубопровода.

При наличии специальных инерционно-жесткостных гасителей, antivибраторов, исходя из экономической и технической целесообразности их применения, просчитывают варианты частотных спектров системы с гасителями, и по формам колебаний дают оценку их эффективности.

Корректировку трубопроводной системы для устранения механического резонанса проводят для каждого механизма возбуждения колебаний не менее чем по пяти гармоникам и по числу собственных частот колебаний системы или по удвоенному значению числа участков системы.

### **В.3 Инструментальное обследование и мониторинг трубопроводных систем и нагнетательных машин при пуске и эксплуатации**

#### **В.3.1 Инструментальные обследования вибрации**

**В.3.1.1** Целями обследования являются:

- измерение уровней вибрации трубопроводов, сравнение их с допускаемыми (см. В.4.2);
- определение степени опасности вибрации;
- анализ спектров вибрации, диагностика частотных спектров вибровозмущений и их интенсивности;
- оценка уровней вибрации элементов нагнетательных машин (таблицы В.3—В.9) как источников вибрации;
- измерение уровней пульсации давления, сравнение их с допускаемыми, определение необходимости их снижения;
- определение необходимости виброзащиты окружающих объектов;
- составление заключения о необходимости периодического или постоянного мониторинга вибрации трубопроводов и нагнетательных машин.



В.3.1.2 Измерения вибрации выполняют в следующем порядке:

Измерение в каждом намеченном сечении проводят по трем осям. Принимают следующие направления осей:

- Y — по оси вала машины;
- X — в горизонтальной плоскости;
- Z — нормально к плоскости XY.

Направление Y выдерживают по всей трассе для каждого участка.

Точки измерения:

- нагнетательная машина — торцы цилиндров, нагнетательные патрубки, фундаментные болты;
- опоры трубопровода;
- середина каждого пролета между опорами, при наличии в пролете между опорами отводов — на концах отвода.

Определяют частотный спектр вибрации. Измеряют размахи виброперемещений:

- общий (суммарный) уровень;
- для каждой частотной составляющей спектра.

Во время измерений фиксируют режим нагружения трубопровода:

- состав перекачиваемой среды;
- температура на каждом участке;
- давление;
- производительность;
- время и дата проведения измерений.

При меняющихся режимах эксплуатации требуются измерения на 3—4 режимах производительности. Результаты измерений протоколируются с указанием исполнителей.

### В.3.2 Мониторинг системы

В.3.2.1 Вид мониторинга (периодический или постоянный) вибрации трубопроводных систем определяется проектной документацией или назначается по результатам инструментальных обследований.

При периодическом мониторинге выполняются все требования В.3.1. Периодичность измерений вибрации при опорных уровнях не выше 2 (согласно В.4.2) назначают не реже одного раза в месяц; при значениях вибрации, приближающихся к 3-му уровню — не реже одного раза в неделю. При стабилизации вибрации около 3-го уровня в течение 4 измерений (1 месяц) допустимо увеличить периодичность до одного месяца.

При возрастании уровня с 3-го до 4-го необходим ежедневный мониторинг, а при достижении средних значений размаха вибрации в полосе 3-го—4-го уровней требуется срочная остановка и реконструкция системы.

В.3.2.2 При стационарном мониторинге предусматривается:

- на нагнетательных машинах — не менее одной точки фиксации (по X, Y, Z);
- на трубопроводных системах — не менее чем в трех точках по трассе.

Допускается фиксация уровней вибрации для каждой точки по одному или двум наиболее виброопасным направлениям.

По максимальным уровням вибрации из всех намеченных точек по трассе и координатам выбирают не менее двух для включения сигнализации достижения аварийного уровня.

## В.4 Нормирование пульсации потока и вибрации трубопроводов

### В.4.1 Пульсация потока продукта

Неравномерность потока ограничивают в зависимости от рабочего давления (таблица В.1).

Т а б л и ц а В.1 — Ограничения неравномерности пульсации потока

$P_p$ , МПа	< 0,5	Св. 0,5 до 1,0	Св. 1,0 до 2,0	Св. 2,0 до 5,0	Св. 5,0
$\delta$ , %	4—8	От 4 до 6	От 3 до 5	От 2 до 4	От 2 до 3

Для всасывающих линий нефтяного газа допускается большее значение пульсации давления.

### В.4.2 Вибрации трубопроводов

Их нормируют по амплитуде виброперемещений в зависимости от частоты вибрации.

Различают четыре опорных уровня вибрации:

- 1 — расчетный при проектировании;
- 2 — допускаемый при эксплуатации;
- 3 — требующий исправления, реконструкции системы;
- 4 — уровень появления аварийных ситуаций.

В таблице В.2 даны дискретные значения допускаемых значений вибрации трубопроводов для фиксированных частот.

Т а б л и ц а В.2 — Допускаемые значения амплитуд вибрации трубопроводов  $S_a$ , мкм

Уровень	Частота, Гц									
	2	4	6	8	10	20	30	40	50	60
1	120	115	100	90	85	60	50	45	40	35
2	250	230	200	180	165	120	95	85	75	70
3	500	450	400	360	330	230	180	145	135	130
4	1250	1100	950	800	750	500	420	350	320	300

Соответственно в диапазонах уровня:

1—2 — удовлетворительное состояние трубопроводов;

2—3 — допускаемое значение, контроль;

3—4 — повышенный контроль, возможны отказы, необходимы исправление, реконструкция;

выше 4 — экстренное исправление.

Практически для большинства трубопроводных обвязок насосов и компрессоров главные амплитудные составляющие процессов вибрации определены с диапазоном частот до 60 Гц.

При мониторинге вибросостояния трубопроводов в условиях эксплуатации с целью оценки и выявления причин повышенных уровней вибрации необходимо иметь, кроме уровней пульсации давления, информацию об уровнях вибрации компрессоров, насосов, фундаментов и т. п.

Оценку вибрационного состояния насосов и компрессоров, за исключением поршневых машин с номинальной скоростью от 120 до 15000 мин<sup>-1</sup>, проводят по средним квадратичным значениям виброскорости, мм/с, и виброперемещений, мкм, в соответствии с [22]. В остальных случаях, не предусмотренных в указанных стандартах, для оценки вибрации используют приводимые далее (таблицы В.3—В.10) допустимые амплитуды вибрации узлов и элементов нагнетательных машин.

Т а б л и ц а В.3 — Насосы

Частота вращения вала, Гц	< 12,5	12,5—16,5	16,5—25	25—50	> 50
Допустимая амплитуда вибрации $S_a$ , мкм	120	100	80	60	50

Т а б л и ц а В.4 — Фундаменты поршневых машин

Частота колебаний, Гц	< 3,5	3,5—8	8—25	25—50
Допустимая амплитуда вибрации $S_a$ , мкм	400	200	100	50

Т а б л и ц а В.5 — Фундаменты электродвигателей

Частота колебаний, Гц	< 8	8—12,5	>12,5
Допустимая амплитуда вибрации $S_a$ , мкм	200	150	100

Т а б л и ц а В.6 — Фундаменты турбоагрегатов

Частота колебаний, Гц	< 25	25—50	>50
Допустимая амплитуда вибрации $S_a$ , мкм	100	70	40

Т а б л и ц а В.7 — Цилиндры и межступенчатые аппараты поршневых машин

Частота колебаний, Гц	< 10	>10
Допустимая амплитуда вибрации $S_a$ , мкм	250	200

Т а б л и ц а В.8 — Подшипники турбоагрегатов

Частота колебаний, Гц	25—50	50—80	80—135	>135
Допустимая амплитуда вибрации $S_a$ , мкм	95	20	13	1,5

Т а б л и ц а В.9 — Подшипники электродвигателей

Частота колебаний, Гц	<12,5	12,5—16,5	16,5—25	25—50
Допустимая амплитуда вибрации $S_a$ , мкм	80	65	50	25

Т а б л и ц а В.10 — Рабочее место машиниста

Частота колебаний, Гц	< 3	3–5	5–8	8–15	15–30	> 30
Допустимая амплитуда вибрации $S_a$ , мкм	300	200	75	25	15	5

**Приложение Г  
(обязательное)**

Т а б л и ц а Г.1 — Пределы применения, виды обязательных испытаний и контроля стали для фланцев, линз, прокладок и крепежных деталей для давления свыше 10 МПа (100 кгс/см<sup>2</sup>)

Марка стали, стандарт или ТУ	Технические требования	Наименование детали	Пределные параметры		Обязательные испытания						Контроль	
			Темпера- тура стенки, °С, не более	Давление номиналь- ное, МПа (кгс/см <sup>2</sup> ), не более	$\sigma_{0,2}$	$\sigma_B$	$\sigma$	$f$	KCU	НВ	Дефектоскопия	Неметаллические включения
20 ГОСТ 1050	ГОСТ 10493	Линзы	От -40 до +200	32 (320)	+	+	+	-	+	+	+	+
08, 10 ГОСТ 1050	ОСТ 26-01-49—82	Прокладки металлические	От -40 до +250	32 (320)	+	+	+	-	+	+	+	+
35, 40, 45 ГОСТ 1050	ГОСТ 9399	Фланцы	От -40 до +200	32 (320)	+	+	+	+	+	+	+	-
30Х ГОСТ 4543	ГОСТ 9399; ГОСТ 10495	Фланцы, гайки	От -50 до +200	63 (630)	+	+	+	+	+	+	+	-
35Х, 38ХА, 40Х ГОСТ 4543	ГОСТ 9399	Фланцы	От -50 до +400	80 (800)	+	+	+	+	+	+	+	-
	ГОСТ 10494	Шпильки	От -50 до +200	63 (630)	+	+	+	+	+	+	+	-
	ГОСТ 10495	Гайки	От -50 до +400	80 (800)	+	+	+	-	+	+	-	-
40ХФА ГОСТ 4543	ГОСТ 10494	Шпильки			+	+	+	+	+	+	+	-
14ХГС ГОСТ 19281	ГОСТ 10493	Линзы	От -50 до +200	63 (630)	+	+	+	-	+	+	+	+
15ХМ ГОСТ 4543			От -50 до +400	40 (400)	+	+	+	-	+	+	+	+
15ХМ ГОСТ 4543	ОСТ 26-01-49—82	Прокладки	От -40 до +350	32 (320)	+	+	+	-	+	+	+	+
30ХМА ГОСТ 4543	ГОСТ 10494	Шпильки	От -50 до +400	80 (800)	+	+	+	+	+	+	+	-
	ГОСТ 10495	Гайки	От -50 до +510	100 (1000)	+	+	+	-	+	+	-	-
	ГОСТ 9399	Фланцы	От -50 до +400	80 (800)	+	+	+	+	+	+	+	-
	ГОСТ 10493	Линзы			+	+	+	-	+	+	+	+

Продолжение таблицы Г.1

Марка стали, стандарт или ТУ	Технические требования	Наименование детали	Предельные параметры		Обязательные испытания						Контроль	
			Темпера- тура стенки, °С, не более	Давление номиналь- ное, МПа (кгс/см <sup>2</sup> ), не более	$\sigma_{0,2}$	$\sigma_B$	$\sigma$	$f$	KCU	НВ	Дефектоскопия	Неметаллические включения
35ХМ ГОСТ 4543	ГОСТ 10494	Шпильки	От -50 до +400	80 (800)	+	+	+	+	+	+	+	-
	ГОСТ 10495	Гайки	От -50 до +510	100 (1000)	+	+	+	-	+	+	-	-
	ГОСТ 9399	Фланцы	От -50 до +400	80 (800)	+	+	+	+	+	+	+	-
25Х1МФ ГОСТ 20072	ГОСТ 10494	Шпильки	От -50 до +510	100 (1000)	+	+	+	+	+	+	+	-
	ГОСТ 10495	Гайки	От -50 до +510		+	+	+	-	+	+	-	-
	ГОСТ 9399	Фланцы	От -50 до +510		+	+	+	+	+	+	+	-
25Х2М1Ф ГОСТ 20072	ГОСТ 10494	Шпильки	От -50 до +510		+	+	+	+	+	+	+	+
	ГОСТ 9399	Фланцы	От -50 до +510		+	+	+	+	+	+	+	+
18Х3МВ ГОСТ 20072	ГОСТ 10493	Линзы	От -50 до +510		+	+	+	-	+	+	+	+
20Х3МВФ ГОСТ 20072	ГОСТ 9399	Фланцы	От -50 до +510		+	+	+	+	+	+	+	-
20Х3МВФ ГОСТ 20072	ГОСТ 10493	Линзы	От -50 до +510		+	+	+	-	+	+	+	+
12Х18Н10Т ГОСТ 5632	ГОСТ 10493	Линзы	От -50 до +400	40 (400)	+	+	+	-	+	+	+	+
	ОСТ 26-01-49—82	Прокладки металлические	От -40 до +350	32 (320)	+	+	+	-	+	+	+	+
10Х17Н13М3Т, 08Х17Н15М3Т ГОСТ 5632	ГОСТ 10493	Линзы	От -50 до +400	40 (400)	+	+	+	-	+	+	+	+
	ОСТ 26-01-49—82	Прокладки металлические	От -40 до +350	32 (320)	+	+	+	-	+	+	+	+
ХН35ВТ ГОСТ 5632	ГОСТ 10494	Шпильки	От -50 до +650	40 (400)	+	+	+	+	+	+	+	-
	ГОСТ 10495	Гайки	От -50 до +600		+	+	+	--	-	+	-	-

Окончание таблицы Г.1

Марка стали, стандарт или ТУ	Технические требования	Наименование детали	Предельные параметры		Обязательные испытания						Контроль			
			Темпера- тура стенки, °С, не более	Давление номиналь- ное, МПа (кгс/см <sup>2</sup> ), не более	$\sigma_{0,2}$	$\sigma_B$	$\sigma$	$f$	KCU	HB	Дефектоскопия	Неметаллические включения		
ХН35ВТ ГОСТ 5632	ГОСТ 9399	Фланцы	От -50 до +540	40 (400)	+	+	+	+	+	+	+	+	-	
45Х14Н14В2М ГОСТ 5632	ГОСТ 10494	Шпильки	От -70 до +600		+	+	+	+	+	+	+	+	+	-
	ГОСТ 10495	Гайки			+	+	+	-	-	+	-	-	-	
	ГОСТ 9399	Фланцы	От -50 до +540		+	+	+	+	+	+	+	+	+	-
08Х15Н24В4ТР ГОСТ 5632	ГОСТ 10494	Шпильки	От -270 до +600		+	+	+	+	+	+	+	+	+	-
	ГОСТ 10495	Гайки	От -270 до +600		+	+	+	-	-	+	-	-	-	
	ГОСТ 9399	Фланцы			+	+	+	+	+	+	+	+	+	-
31Х19Н9МВБТ ГОСТ 5632	ГОСТ 10494	Шпильки	От -50 до +625		+	+	+	+	+	+	+	+	+	-
31Х19Н9МВБТ ГОСТ 5632	ГОСТ 10495	Гайки	От -50 до +600		+	+	+	-	-	+	-	-	-	
	ГОСТ 9399	Фланцы	От -50 до +540		+	+	+	+	+	+	+	+	+	-

Т а б л и ц а Г.2 — Поковки для давления свыше 10 МПа (100 кгс/см<sup>2</sup>)

Марка стали, стандарт или ТУ	Технические требования	Предельные параметры		Обязательные испытания						Контроль				
		Темпера- тура стенки, °С, не более	Давление номиналь- ное, МПа (кгс/см <sup>2</sup> ), не более	$\sigma_T$	$\sigma_B$	$\sigma$	$f$	KCU	HB	Макроструктура	Дефектоскопия	Неметаллические включения	МКК	
20 ГОСТ 1050	ГОСТ 22790; СТО 00220227-006— 2010	От -40 до +450	32 (320)	+	+	+	+	+	+	+	+	+	-	+
20ЮЧ ТУ 26-0303-1532—84	ГОСТ 22790			+	+	+	+	+	+	+	+	+	+	-
10Г2 ГОСТ 4543			От -50 до +450	50 (500)	+	+	+	+	+	+	+	+	+	-

Продолжение таблицы Г.2

Марка стали, стандарт или ТУ	Технические требования	Предельные параметры		Обязательные испытания						Контроль				
		Темпера- тура стенки, °С, не более	Давление номиналь- ное, МПа (кгс/см <sup>2</sup> ), не более	$\sigma_T$	$\sigma_B$	$\sigma$	$f$	KCU	HB	Макроструктура	Дефектоскопия	Неметаллические включения	МКК	
15ГС ОСТ 108.030.113-87	ГОСТ 22790; СТО 00220227-006— 2010	От –40 до +400	63 (630)	+	+	+	+	+	+	+	+	+	–	+
16ГС ГОСТ 19281	ГОСТ 8479, группа IV; СТО 00220227-006— 2010	От –40 до +450		+	+	+	+	+	+	+	+	+	–	+
09Г2С ГОСТ 19281	ГОСТ 22790; СТО 00220227-006— 2010	От –50 до +400		+	+	+	+	+	+	+	+	+	–	+
14ХГС ГОСТ 19281		От –50 до +400		+	+	+	+	+	+	+	+	+	–	+
30ХМА ГОСТ 4543		От –50 до +475	80 (800)	+	+	+	+	+	+	+	+	+	–	+
15ХМ ГОСТ 4543	ГОСТ 8479, группа IV	От –40 до +560	40 (400)	+	+	+	+	+	+	+	+	+	–	+
12Х1МФ ОСТ 108.030.113-87	ОСТ 108.030.113—87	От –20 до +560	63 (630)	+	+	+	+	+	+	+	+	+	–	+
15Х1М1Ф ОСТ 108.030.113-87		От –20 до +510	80 (800)	+	+	+	+	+	+	+	+	+	–	+
20Х2МА, 22Х3М СТО 00220227-006- 2010	ГОСТ 22790; СТО 00220227-006— 2010	От –40 до +475		80 (800)	+	+	+	+	+	+	+	+	+	–
18Х3МФ ГОСТ 20072		От –50 до +475	+		+	+	+	+	+	+	+	+	–	+
20Х3МВФ ГОСТ 20072		От –50 до +510	100 (1000)	+	+	+	+	+	+	+	+	+	–	+
15Х5М ГОСТ 20072		От –40 до +540	40 (400)	+	+	+	+	+	+	+	+	+	–	+
03Х17Н14М3, 10Х17Н13М2Т, 10Х17Н15М3Т, 08Х17Н15М3Т, 08Х18Н10Т, 08Х18Н12Т ГОСТ 5632		От –50 до +510		+	+	+	–	–	–	+	+	+	+	+

Окончание таблицы Г.2

Марка стали, стандарт или ТУ	Технические требования	Предельные параметры		Обязательные испытания						Контроль			
		Темпера- тура стенки, °С, не более	Давление номиналь- ное, МПа (кгс/см <sup>2</sup> ), не более	$\sigma_T$	$\sigma_B$	$\sigma$	$f$	KCU	HB	Макроструктура	Дефектоскопия	Неметаллические включения	МКК
12X18H10T, 12X18H12T ГОСТ 5632	ГОСТ 22790; СТО 00220227-006— 2010	От -50 до +510	40 (400)	+	+	+	-	-	-	+	+	+	+

**Примечания**

1 Нормируемые показатели и объем контроля должны соответствовать указанным в нормативно-технической документации.

2 Контроль механических свойств при испытаниях на растяжение и ударный изгиб производится в соответствии с нормативной документацией. Испытания на ударный изгиб на образцах с концентратором типа V (KCV) проводятся по требованию.

3 Испытанию на склонность к МКК должны подвергаться поковки из коррозионно-стойких сталей при наличии требований в технической документации.

Т а б л и ц а Г.3 — Объемы входного контроля металла сборочных единиц и элементов трубопроводов для давления свыше 10 МПа (100 кгс/см<sup>2</sup>)

Материалы и элементы	Вид контроля	Объем контроля
Трубы	Анализ сертификатных данных	100 %
	Осмотр наружной и внутренней поверхностей	
	Проверка маркировки	
	Контроль наружного диаметра и толщины стенки	
	Магнитная дефектоскопия по наружной поверхности	100 % труб с наружным диаметром менее 14 мм
	Проверка стилоскопом наличия хрома, вольфрама, никеля, молибдена, ванадия, титана в металле труб из легированных марок стали	100 %
	Контроль твердости по Бринеллю с обоих концов трубы	100 % труб с толщиной стенки 5 мм и более
	Испытание на растяжение	2 трубы от партии
	Испытание на ударный изгиб	2 трубы от партии с толщиной стенки более 12 мм
	Контроль загрязненности неметаллическими включениями (при отсутствии документа на данный вид контроля)	2 трубы от партии
	Испытание на раздачу (по требованию проекта)	
	Испытание на сплющивание (по требованию проекта)	2 трубы от партии с наружным диаметром 45 мм и более
	Испытание на изгиб (по требованию проекта)	2 трубы от партии с наружным диаметром менее 45 мм
	Испытание на межкристаллитную коррозию (по требованию проекта)	2 трубы от партии



Продолжение таблицы Г.3

Материалы и элементы	Вид контроля	Объем контроля
Поковки	Анализ сертификатных данных	
	Внешний осмотр	100 %
	Проверка маркировки	
	Проверка размеров	
	Магнитопорошковый или капиллярный (цветной) контроль	Выборочно, в местах, где внешним осмотром трудно определить дефекты, а также в местах исправления поверхностных дефектов
	Ультразвуковой контроль	Каждая поковка деталей $D \geq 32$ мм и более
	Проверка стилоскопом наличия хрома, вольфрама, молибдена, никеля, ванадия, титана в металле повок из легированных марок стали	100 %
	Контроль твердости по Бринеллю	
	Испытание на растяжение	2 поковки от партии
	Испытание на ударный изгиб	
	Контроль загрязненности неметаллическими включениями (при отсутствии документа на данный вид контроля)	Каждая поковка деталей $DN < 250$ мм
Испытание на стойкость к МКК (по требованию проекта)	2 поковки от партии	
Электроды	Проверка наличия сертификатов	
	Проверка наличия ярлыков на упаковке и соответствия их данных сертификатам	100 %
	Проверка соответствия качества электродов требованиям ГОСТ 9466	По одному электроду из 5 пачек от партии
	Проверка сварочно-технологических свойств электродов сваркой тавровых соединений ГОСТ 9466	1 пачка из партии
	Проверка ГОСТ 9466 химического состава и (при наличии требований) содержания ферритной фазы и стойкости к МКК	
Сварочная проволока	Проверка наличия сертификатов и соответствия их данных требованиям ГОСТ 2246 или ТУ	100 %
	Проверка наличия бирок на мотках и соответствия их данных сертификатам	100 %
	Проверка соответствия поверхности проволоки требованиям ГОСТ 2246 или ТУ	100 % мотков
	Проверка стилоскопом химического состава проволоки	1 моток от каждой партии
Сварочный флюс	Проверка наличия сертификата и соответствия его данных требованиям ГОСТ 9087 или ТУ	100 %
	Проверка наличия ярлыков на таре и соответствия их данных сертификату	

Продолжение таблицы Г.3

Материалы и элементы	Вид контроля	Объем контроля
Защитный газ	Проверка наличия сертификата	
	Проверка наличия ярлыков на баллонах и соответствия их данных сертификату	100 %
	Проверка чистоты газа на соответствие сертификату	1 баллон от партии
Фасонные детали (тройники, переходы, угольники и т. п.)	Анализ паспортных данных	
	Проверка соответствия маркировки техническим условиям на поставку	Каждая деталь
	Проверка визуальным осмотром наружных и внутренних поверхностей на отсутствие коррозии, трещин, раковин, забоин, повреждений от транспортировки и разгрузки	
	Проверка качества обработки уплотнительных мест и кромок под сварку	Каждая деталь
	Магнитопорошковый или капиллярный (цветной) контроль	Выборочно, в тех местах, где внешним осмотром трудно определить дефекты, а также в местах исправления поверхностных дефектов
	Проверка качества резьбы на присоединенных концах и в гнездах под упорные шпильки (внешним осмотром, резьбовыми калибрами, прокручиванием резьбовых фланцев, шпилек)	Каждая деталь
	Проверка габаритных и присоединительных размеров	
Проверка стилоскопом наличия хрома, никеля, молибдена, вольфрама, ванадия, титана	Каждая деталь из легированной марки стали	
Металлические уплотнительные прокладки	Анализ паспортных данных	
	Проверка соответствия маркировки ТУ на поставку	Каждая прокладка
	Визуальный осмотр уплотнительной поверхности	
	Магнитопорошковый или капиллярный (цветной) контроль	В сомнительных случаях
	Проверка геометрических размеров	2 прокладки от партии
Колена и отводы гнутые	Анализ паспортных данных	
	Проверка соответствия маркировки ТУ на поставку	Каждая деталь
	Проверка визуальным осмотром наружных и внутренних поверхностей на отсутствие коррозии, трещин, раковин, забоин и повреждений от транспортировки и разгрузки	
	Измерение ультразвуковым методом толщины стенки в местегиба	
	Измерение овальности	

Окончание таблицы Г.3

Материалы и элементы	Вид контроля	Объем контроля
Колена и отводы гнутые	Ультразвуковой контроль сплошности металла в местегиба (при отсутствии документа на данный вид контроля)	Каждая деталь
	Магнитопорошковый или капиллярный (цветной) контроль	Выборочно, в местах исправления поверхностных дефектов
	Проверка качества обработки уплотнительных мест и кромок под сварку	Каждая деталь
	Проверка качества резьбы на присоединительных концах резьбовыми калибрами или прокручиванием резьбовых фланцев	
	Проверка габаритных и присоединительных размеров	
	Проверка стилоскопом наличия хрома, никеля, молибдена, вольфрама, ванадия, титана	Каждая деталь из легированной марки стали
Шпильки, гайки	Анализ паспортных данных	
	Проверка типа шпилек	Каждая шпилька
	Проверка соответствия маркировки техническим условиям на поставку	Каждая деталь
	Проверка длины шпилек	Каждая шпилька
	Проверка визуальным осмотром поверхностей шпилек и гаек на отсутствие коррозии, трещин, раковин, забоин и повреждений	Каждая деталь
	Проверка качества резьбы резьбовыми калибрами	
	Проверка качества и толщины покрытия	Каждая шпилька
Сварные соединения	Внешний осмотр	100 %
	Магнитопорошковый или капиллярный (цветной) контроль (при отсутствии документации на данный вид контроля)	
	Радиография или ультразвуковая дефектоскопия (при отсутствии документации на данный вид контроля)	
	Измерение твердости основного металла, металла шва, зоны термического влияния (при отсутствии документации на данный вид контроля)	100 % соединений из хромомолибденовых, хромомолибденованадиевых и хромомолибденованадиевольфрамовых сталей; 2 соединения из остальных марок стали
	Проверка стилоскопом наличия основных легирующих элементов, определяющих марку стали в основном и в наплавленном металле	100 %
Определение содержания ферритной фазы для сварных соединений из аустенитных сталей, работающих при температуре свыше 350 °С (при отсутствии документации на данный вид контроля)		

**Приложение Д**  
**(обязательное)**

**Применение материалов в газовых средах**

Т а б л и ц а Д.1 — Максимально допустимая температура применения сталей в водородсодержащих средах, °С

Марка стали	Температура, °С, при парциальном давлении водорода, МПа (кгс/см <sup>2</sup> )						
	1,5 (15)	2,5 (25)	5 (50)	10 (100)	20 (200)	30 (300)	40 (400)
20, 20ЮЧ, 15ГС, 16ГС, 09Г2С, 10Г2	290	280	260	230	210	200	190
14ХГС	310	300	280	260	250	240	230
30ХМА, 15ХМ, 12Х1МФ	400	390	370	330	290	260	250
20Х2МА	480	460	450	430	400	390	380
15Х1М1Ф	510	490	460	420	390	380	380
22Х3М	510	500	490	475	440	430	420
18Х3МФ	510	510	510	510	500	470	450
20Х3МВФ, 15Х5М, 15Х5М-III, 08Х18Н10Т, 08Х18Н12Т, 12Х18Н10Т, 12Х18Н12Т, 03Х17Н14М3, 08Х17Н15М3Т, 10Х17Н13М2Т, 10Х17Н13М3Т	510	510	510	510	510	510	510
<p><b>П р и м е ч а н и я</b></p> <p>1 Параметры применения сталей, указанные в таблице, относятся также к сварным соединениям при условии, что содержание легирующих элементов в металле шва не ниже, чем в основном металле.</p> <p>2 Сталь марок 15Х5М и 15Х5М-III допускается применять до 540 °С при парциальном давлении водорода не более 6,7 МПа (67 кгс/см<sup>2</sup>).</p>							

Т а б л и ц а Д.2 — Максимально допустимые парциальные давления окиси углерода, МПа (кгс/см<sup>2</sup>)

Тип стали	Парциальное давление, МПа (кгс/см <sup>2</sup> ), при температуре, °С	
	до 100	св. 100
Углеродистые и низколегированные с содержанием хрома до 2 %	24 (240)	—
Низколегированные с содержанием хрома свыше 2 % до 5 %	—	10 (100)
Коррозионно-стойкие стали аустенитного класса	—	24 (240)
<p><b>П р и м е ч а н и е</b> — Условия применения установлены для скорости карбонильной коррозии не более 0,5 мм/год.</p>		

Таблица Д.3 — Максимально допустимые температуры применения сталей в средах, содержащих аммиак, °С

Марка стали	Температура, °С, при парциальном давлении аммиака, МПа (кгс/см <sup>2</sup> )		
	От 1 (10) до 2 (20)	От 2 (20) до 5 (50)	От 5 (50) до 8 (80)
20, 20ЮЧ, 15ГС, 16ГС, 09Г2С, 10Г2	300	300	300
14ХГС, 30ХМА, 15ХМ, 12Х1МФ	340	330	310
15Х1М1Ф, 20Х2МА, 22Х3М, 18Х3МВ, 15Х5М, 20Х3МВФ, 15Х5М-III	360	350	340
08Х18Н10Т, 08Х18Н12Т, 12Х18Н10Т, 12Х18Н12Т, 03Х17Н14М3, 10Х17Н13М2Т, 10Х17Н13М3Т, 08Х17Н15М3Т	540	540	540
Примечание — Условия применения установлены для скорости азотирования не более 0,5 мм/год.			

**Приложение Е**  
**(рекомендуемое)**

Т а б л и ц а Е.1— Расстояния между осями смежных трубопроводов и от трубопроводов до стенок каналов и стен зданий, мм, не менее

Диаметр трубопроводов, DN, мм	Для изолированных трубопроводов								Для неизолированных трубопроводов							
	при температуре стенки, °С								с фланцами в одной плоскости при давлении, МПа (кгс/см <sup>2</sup> )							
	ниже -30		от -30 до +19		от +20 до +600		без фланцев		до 1,6 (16)		2,5 (25) и 4 (40)		6,3 (63)		10 (100)	
	A	b <sub>1</sub>	A	b <sub>2</sub>	A	b <sub>3</sub>	A	b <sub>4</sub>	A	b <sub>5</sub>	A	b <sub>6</sub>	A	b <sub>7</sub>	A	b <sub>8</sub>
10	190	140	170	120	170	120	60	30	100	70	100	70	110	80	110	80
15	190	140	170	120	170	120	60	30	100	70	100	70	110	80	110	80
20	210	160	170	120	200	150	70	40	110	80	110	80	120	90	120	90
25	220	170	180	130	200	150	70	40	110	90	110	90	120	100	120	100
32	240	190	180	130	200	150	70	40	120	100	120	100	130	100	130	100
40	240	190	180	130	200	150	80	50	130	100	130	100	140	110	140	110
50	270	220	210	160	230	180	80	50	130	110	130	110	140	120	150	130
65	300	250	240	190	280	230	90	60	140	120	140	120	150	130	160	140
80	310	260	250	200	310	260	100	70	150	130	150	130	160	130	170	140
100	370	300	310	240	350	280	110	80	160	140	170	140	180	150	190	160
125	410	340	350	280	370	300	120	100	180	150	190	160	200	180	210	180
150	420	350	360	290	380	310	130	110	190	170	200	180	220	200	230	200
175	440	370	380	310	420	350	150	130	210	180	230	200	240	210	250	220
200	450	380	390	320	430	360	160	140	220	190	240	210	260	230	270	240
225	480	410	420	350	440	370	170	150	240	210	260	230	270	240	290	260
250	500	430	440	370	460	390	190	160	260	230	280	250	290	260	330	300
300	560	480	500	420	520	440	210	190	280	260	310	280	320	290	350	320
350	610	530	550	470	550	470	240	210	310	290	340	310	350	330	380	350
400	690	590	630	530	630	530	260	240	340	320	380	360	390	360	410	390
450	740	640	680	580	670	560	290	270	370	350	390	370	450	430	—	—
500	790	690	730	630	690	590	320	290	410	380	440	410	520	490	—	—
600	840	740	780	680	760	660	370	340	470	450	500	470	—	—	—	—
700	880	780	820	720	800	700	410	380	510	480	550	530	—	—	—	—
800	980	860	920	800	860	800	490	450	590	500	650	610	—	—	—	—
900	1030	910	970	850	970	860	540	550	640	600	—	—	—	—	—	—
1000	1130	960	1070	900	1070	900	610	560	730	680	—	—	—	—	—	—
1200	1230	1060	1170	1000	1170	1000	710	660	850	800	—	—	—	—	—	—
1400	1330	1160	1270	1100	1270	1100	810	760	950	900	—	—	—	—	—	—

**П р и м е ч а н и я**

1 При наличии на трубопроводах арматуры для обогревающих спутников принятые по таблице расстояния А и Б (см. рисунок 10.1) следует проверять, исходя из условий необходимости обеспечения расстояния в свету не менее, мм: 50 — для неизолированных трубопроводов при DN ≤ 600 мм; 100 — для неизолированных трубопроводов при DN > 600 мм и для всех трубопроводов с тепловой изоляцией.

2 Расстояние между нижней образующей или теплоизоляционной конструкцией и полом или дном канала должно быть не менее 100 мм.

3 Расстояние Б (между осями трубопроводов) определяют суммированием табличных размеров b<sub>i</sub>, где b<sub>i</sub> = b<sub>1</sub>, b<sub>2</sub>, ... b<sub>8</sub>.

4 При расположении фланцев в разных плоскостях («вразбежку») расстояние между осями неизолированных трубопроводов следует определять суммированием b<sub>4</sub> большего диаметра и b<sub>5</sub>—b<sub>8</sub> меньшего диаметра.

**Приложение Ж  
(обязательное)**

Т а б л и ц а Ж.1 — Минимальное расстояние по вертикали от верхних технологических трубопроводов эстакады до линии электропередач

Напряжение, кВ	До 1	От 1 до 20	От 35 до 110	150	220
Расстояние над трубопроводом, м	1,0	3,0	4,0	4,5	5,0
<p>П р и м е ч а н и е — При определении вертикального и горизонтального расстояния между воздушными линиями электропередач и технологическими трубопроводами всякого рода защитные ограждения, устанавливаемые над ними в виде решеток, галерей, площадок, рассматриваются как части трубопровода.</p>					

**Приложение К  
(рекомендуемое)**

Т а б л и ц а К.1 — Периодичность проведения ревизий технологических трубопровод с номинальным давлением *PN* до 100

Транспортируемые среды	Категория трубопровода	Периодичность проведения ревизий при скорости коррозии, мм/год		
		Св. 0,5	0,1— 0,5	до 0,1
Чрезвычайно, высоко и умеренно опасные вещества 1, 2, 3-го классов ГОСТ 12.1.007 и высокотемпературные органические теплоносители (ВОТ) [среды групп А]	I и II	Не реже одного раза в год	Не реже одного раза в 2 года	Не реже одного раза в 4 года
	III		Не реже одного раза в 3 года	
Горючие жидкости (ГЖ) [среды группы Б(в)]	I и II		Не реже одного раза в 2 года	
	III и IV		Не реже одного раза в 3 года	
Трудногорючие (ТГ) и негорючие (НГ) вещества ГОСТ 12.1.004 (среды группы В)	I и II	Не реже одного раза в 2 года	Не реже одного раза в 4 года	Не реже одного раза в 6 лет
	III, IV и V	Не реже одного раза в 3 года	Не реже одного раза в 6 лет	Не реже одного раза в 8 лет



**Приложение Л  
(рекомендуемое)**

**Паспорт на сборочные единицы стальных трубопроводов комплектных  
трубопроводных линий**

Форма 1

**Характеристика технологических трубопроводов**

Наименование предприятия-изготовителя и его адрес \_\_\_\_\_

Заказчик \_\_\_\_\_

Заказ № \_\_\_\_\_

Дата изготовления \_\_\_\_\_

Чертеж № \_\_\_\_\_

Шифр и наименование технологического производства \_\_\_\_\_

Номер линии по монтажной спецификации \_\_\_\_\_

Категория трубопровода \_\_\_\_\_

Характеристика трубопровода:

Рабочая среда \_\_\_\_\_

Расчетное давление \_\_\_\_\_ МПа (кгс/см<sup>2</sup>)

Расчетная температура \_\_\_\_\_ °С

Пробное давление \_\_\_\_\_ МПа (кгс/см<sup>2</sup>)

Форма 2

**Сведения о трубах и деталях трубопровода**

Позиция деталей по чертежу	Обозна- чение детали	Наименова- ние детали	Основные разме- ры, мм		Число деталей, шт.	Предприятие — изготовитель деталей	Номер сертифи- ката, паспорта	Номер плавки или партии	Марка стали, ГОСТ или ТУ
			Наруж- ный диаметр	Толщина стенки					
1	2	3	4	5	6	7	8	9	10

ГОСТ, ОСТ или ТУ на изготовление	Сведения о термообра- ботке	Механические свойства материалов						
		Температу- ра испыта- ний, °С	Временное сопротив- ление, МПа (кгс/см <sup>2</sup> )	Предел текучести, МПа (кгс/см <sup>2</sup> )	Относи- тельное удлинение, %	Относи- тельное сужение, %	Ударная вязкость, Дж/см <sup>2</sup> , КСU/КСV	Твердость по Бринел- лю, НВ
11	12	13	14	15	16	17	18	19

Сведения о контроле материалов						
Макроструктура	Микроструктура	УЗД	Магнитный	Капиллярный (цветной)	На МКК	Примечание
20	21	22	23	24	25	26

Форма 3

## Сведения о сварных соединениях

Обозначение стыка по чертежу сборочной единицы	Номер стыка	Сведения о сварщике					Сведения о сварке		
		Фамилия, имя, отчество	Номер удостоверения	Номер клейма сварщика	Дата проверки сварщика	Дата сварки контрольного стыка	Наружный диаметр и толщина стенки трубы, мм	Марка стали	Дата сварки стыка
1	2	3	4	5	6	7	8	9	10

Сведения о сварке										
Вид сварки и данные о присадочном материале				Результаты испытаний контрольного стыка						
Корень шва	Остальной шов	Температура подогрева, °С	Вид термообработки сварного шва	Температура испытаний, °С	Временное сопротивление, МПа (кгс/см <sup>2</sup> )	Относительное удлинение, %	Относительное сужение, %	Ударная вязкость, Дж/см <sup>2</sup> (кгс·м/см <sup>2</sup> ), КСU/KCV	Твердость по Бринеллю, НВ	Угол загиба, градусы
11	12	13	14	15	16	17	18	19	20	21

Результаты межкристаллитной коррозии	Количество стыков	Внешний осмотр	УЗД	Просвечивание	Магнитная и капиллярная (цветная) дефектоскопия	Микроструктура и содержание ферритной фазы для аустенитных сталей	Примечание
22	23	24	25	26	27	28	29

Форма 4

**ПЕРЕЧЕНЬ**  
**арматуры, входящей в сборочные единицы стальных комплектных технологических линий**

Номер позиции по чертежу общего вида	Наименование изделия	Заводской номер изделия	Число изделий	Номер прилагаемого паспорта завода-изготовителя	Примечание
1	2	3	4	5	6

Форма 5

**АКТ**  
**гидравлического испытания сборочных единиц**

Город \_\_\_\_\_ « \_\_\_\_ » \_\_\_\_\_ г.

Завод \_\_\_\_\_

Цех \_\_\_\_\_

Мы, нижеподписавшиеся, представитель завода в лице \_\_\_\_\_

(должность, фамилия, имя, отчество)

представитель ОТК завода в лице \_\_\_\_\_

(должность, фамилия, имя, отчество)

составили настоящий акт в том, что произведено испытание на прочность \_\_\_\_\_

(номер чертежа сборочной единицы)

Расчетное давление \_\_\_\_\_ МПа

Во время испытания изделие находилось в течение \_\_\_\_\_ мин под пробным давлением \_\_\_\_\_ МПа, после чего давление было снижено до расчетного \_\_\_\_\_ МПа и выдерживалось до конца осмотра изделия.

Во время испытания никаких дефектов, течи, а также падения давления по манометру не обнаружено.

Представители:

завода \_\_\_\_\_  
(подпись) (фамилия, и.о.)ОТК завода \_\_\_\_\_  
(подпись) (фамилия, и.о.)

Примечание — Заполняется и прилагается в случае проведения испытаний.

Форма 6

**АКТ  
ревизии и испытания арматуры**

Город \_\_\_\_\_ « \_\_\_\_ » \_\_\_\_\_ г.

Завод \_\_\_\_\_

Цех \_\_\_\_\_

Мы, нижеподписавшиеся, представитель завода в лице \_\_\_\_\_

\_\_\_\_\_  
(должность, фамилия, имя, отчество)

представитель ОТК завода в лице \_\_\_\_\_

\_\_\_\_\_  
(должность, фамилия, имя, отчество)

составили настоящий акт в том, что были проведены наружный осмотр, ревизия и испытания арматуры на прочность и плотность \_\_\_\_\_

\_\_\_\_\_  
(наименование арматуры, заводской номер)

Пробное давление:

на прочность \_\_\_\_\_ МПа

на плотность \_\_\_\_\_ МПа

на герметичность затвора \_\_\_\_\_ МПа

При ревизии и испытании арматуры дефектов не обнаружено. Арматура считается выдержавшей испытание на прочность и пригодной для эксплуатации.

Представители:

завода \_\_\_\_\_

\_\_\_\_\_  
(подпись) (фамилия, и.о.)

ОТК завода \_\_\_\_\_

\_\_\_\_\_  
(подпись) (фамилия, и.о.)

**П р и м е ч а н и е** — Заполняется и прилагается в случае проведения испытаний.

Форма 7

**СПЕЦИФИКАЦИЯ**  
(составляется согласно ГОСТ 21.110)

Формат	Заказ	Позиция	Обозначение	Наименование	Количество	Примечание
1	2	3	4	5	6	7

Форма 8

**ЗАКЛЮЧЕНИЕ**

Сборочные единицы технологического трубопровода № \_\_\_\_\_ изготовлены и испытаны в полном соответствии с проектом и признаны годными к работе при рабочих параметрах (рабочее давление, рабочая температура, рабочая среда).

Настоящий паспорт содержит:

Форма 1 — на \_\_\_\_\_ листах

Форма 2 — на \_\_\_\_\_ листах

Форма 3 — на \_\_\_\_\_ листах

Форма 4 — на \_\_\_\_\_ листах

Форма 5 — на \_\_\_\_\_ листах

Форма 6 — на \_\_\_\_\_ листах

Форма 7 — на \_\_\_\_\_ листах

Форма 8 — на \_\_\_\_\_ листах

Сборочный чертеж трубопроводной линии

Итого листов:

Главный инженер завода \_\_\_\_\_  
(подпись) (Ф.И.О.)

Начальник ОТК завода \_\_\_\_\_  
(подпись) (Ф.И.О.)

Место печати

Дата заполнения паспорта

Город

**Приложение М**  
**(рекомендуемое)**

**Паспорт трубопровода\***

**1 СОДЕРЖАНИЕ ПАСПОРТА**

<u>Наименование раздела (таблицы) и приложения</u>	<u>число страниц</u>
ТЕХНИЧЕСКАЯ ХАРАКТЕРИСТИКА И ПАРАМЕТРЫ	
СВЕДЕНИЯ ОБ УЧАСТКАХ ТРУБОПРОВОДА	
ДАННЫЕ О МОНТАЖЕ	
ДАННЫЕ О МАТЕРИАЛАХ	
Сведения о трубах, отводах и листовом металле	
Сведения о фланцах и крепежных изделиях	
Сведения об арматуре и фасонных частях (литых и кованных)	
Сведения о неразрушающем контроле сварных соединений	
РЕЗУЛЬТАТЫ ИСПЫТАНИЙ. ЗАКЛЮЧЕНИЕ	
ОТВЕТСТВЕННЫЕ ЗА ИСПРАВНОЕ СОСТОЯНИЕ И БЕЗОПАСНУЮ ЭКСПЛУАТАЦИЮ ТРУБОПРОВОДА	
СВЕДЕНИЯ О РЕМОНТЕ И ПЕРЕУСТРОЙСТВЕ ТРУБОПРОВОДА	
ЗАПИСИ РЕЗУЛЬТАТОВ РЕВИЗИИ (ОСВИДЕТЕЛЬСТВОВАНИЯ) ТРУБОПРОВОДА	
ФОРМУЛЯР ИЗМЕРЕНИЯ ДЕТАЛЕЙ ТРУБОПРОВОДА	
РЕГИСТРАЦИЯ ТРУБОПРОВОДА	
ПРИЛОЖЕНИЯ	

Примечание — Паспорта, разработанные до вступления в силу настоящего стандарта, по форме, предусмотренной предыдущими правилами и стандартами, не требуют переоформления.

**2 ТЕХНИЧЕСКАЯ ХАРАКТЕРИСТИКА И ПАРАМЕТРЫ**

Наименование предприятия		
Цех или установка		
Наименование трубопровода		
Назначение трубопровода		
Наименование рабочей среды		
Характеристика рабочей среды	Класс опасности	
	Взрывопожароопасность	
Рабочее давление, МПа		
Расчетное давление, МПа		
Расчетная температура стенки, °С		
Категория трубопровода		
Пробное давление испытания, МПа	гидравлического	
	пневматического (под АЭ-контролем)	
Минимально допустимая отрицательная температура стенки, °С		
Расчетный срок службы трубопровода, лет (часов, циклов нагружения)		

\* При восстановлении утраченного или отсутствующего паспорта трубопровода, находящегося в эксплуатации, на титульном листе паспорта делается запись: «ДУБЛИКАТ. Паспорт составлен на основании технической документации изготовителя и результатов экспертного обследования» за подписью руководителя организации (эксперта), разработавшей паспорт.

**3 СВЕДЕНИЯ ОБ УЧАСТКАХ ТРУБОПРОВОДА**

Номер участка	Наименование участков или обозначение по схеме	Наружный диаметр и толщина стенки трубы, мм	Протяженность участка трубопровода, м

Перечень схем, чертежей и других элементов, предъявляемых при сдаче трубопровода в эксплуатацию, предусмотренных СНиП, действующими правилами, специальными техническими условиями или проектной документацией.

**4 ДАННЫЕ О МОНТАЖЕ**

(заполняется для вновь вводимых трубопроводов)

Наименование проектной организации	
Номера узловых чертежей	
Наименование монтажной организации	
Дата монтажа	
Род сварки, применявшийся при монтаже трубопровода	
Данные о присадочном материале (тип, марка, ГОСТ или ТУ)	

Сварка трубопровода произведена в соответствии с требованиями \_\_\_\_\_

**5 ДАННЫЕ О МАТЕРИАЛАХ****5.1 Сведения о трубах, отводах и листовом металле**

№ п/п	Наименование элементов	Размеры $D \times S$	Марка стали	ГОСТ или ТУ

**\*5.2 Сведения о фланцевых и других соединениях и крепежных деталях**

№ п/п	Наименование	ГОСТ, ТУ на фланцы	Номинальный диаметр $DN$	Номинальное давление $PN$ , МПа	Материал фланца или соединяемой детали		Материал шпилек, болтов и гаек	
					Марка стали	ГОСТ или ТУ	Марка стали	ГОСТ или ТУ

\* Заполняется при рабочей температуре трубопровода более 350 °С независимо от давления в трубопроводе и при давлении в трубопроводе более 2,5 МПа независимо от температуры.

**5.3 Сведения об арматуре и фасонных частях (литых и кованных)**

№ п/п	Наименование	Обозначение по каталогу	Номинальный диаметр $DN$	Номинальное давление $PN$	Марка материала корпуса	ГОСТ или ТУ

**5.4 Сведения о неразрушающем контроле сварных соединений**

№ п/п	Обозначение сварного шва по схеме	Номер и дата документа о проведении контроля	Метод контроля	Объем контроля, %	Описание дефектов	Оценка

**6 РЕЗУЛЬТАТЫ ИСПЫТАНИЙ**

(Заносятся последние результаты при заполнении паспорта)

Вид и условия испытания		
Испытание на прочность (гидравлическое, пнев- матическое под АЭ-контролем)	Пробное давление, МПа	
	Испытательная среда	
	Результаты испытаний	
Испытание на плотность	Давление испытаний, МПа	
	Продолжительность выдержки, ч (мин)	
	Результаты испытаний	
Дополнительные испыта- ния на герметичность *	Давление испытаний, МПа	
	Испытательная среда	
	Продолжительность выдержки, ч	
	Падение давления за время испытания, % в час	
* Проводятся для трубопроводов с группой сред А, Б(а), Б(б), а также вакуумных трубопроводов.		

**7 ЗАКЛЮЧЕНИЕ**

Трубопровод изготовлен и смонтирован в полном соответствии с действующими нормами и признан годным к работе

Владелец трубопровода

\_\_\_\_\_

(подпись)

\_\_\_\_\_

(Ф. И.О.)

Представитель монтажной организации\*

\_\_\_\_\_

(подпись)

\_\_\_\_\_

(Ф. И.О.)

Руководитель экспертной организации\*\*  
(эксперт)

\_\_\_\_\_

(подпись)

\_\_\_\_\_

(Ф. И.О.)

\* Подпись представителя монтажной организации обязательна только для вновь вводимых трубопроводов.

\*\* Подпись руководителя экспертной организации (эксперта) обязательна только при восстановлении утраченного или отсутствующего паспорта трубопровода, находящегося в эксплуатации



### 8 ОТВЕТСТВЕННЫЕ ЗА ИСПРАВНОЕ СОСТОЯНИЕ И БЕЗОПАСНУЮ ЭКСПЛУАТАЦИЮ ТРУБОПРОВОДА

№ и дата приказа о назначении	Должность, фамилия, имя и отчество	Подпись ответственного лица

### 9 СВЕДЕНИЯ О РЕМОНТЕ И РЕКОНСТРУКЦИИ ТРУБОПРОВОДА

Дата записи	Основание	Запись о ремонте, реконструкции трубопровода	Подпись ответственного лица, проводившего ремонт

### 10 ЗАПИСИ РЕЗУЛЬТАТОВ РЕВИЗИИ (ОСВИДЕТЕЛЬСТВОВАНИЯ) ТРУБОПРОВОДА

Дата	Результат ревизии (освидетельствования)	Срок следующей ревизии (освидетельствования)

### 11 ФОРМУЛЯР ИЗМЕРЕНИЯ ДЕТАЛЕЙ ТРУБОПРОВОДА

№ точки по схеме	Первоначальный диаметр и толщина, мм	Отбраковочный размер, мм	Толщина по измерениям, мм	Метод измерения	Фамилия проверяющего	Подпись	Приме- чание

**П р и м е ч а н и е** — При отсутствии требуемых документов из-за давности эксплуатации необходимо указать перечень схем, чертежей, документов, подтверждающих качество материалов, сварных швов, проведенных испытаний на прочность, плотность, герметичность.

### 12 РЕГИСТРАЦИЯ ТРУБОПРОВОДА

Трубопровод зарегистрирован № \_\_\_\_\_  
в \_\_\_\_\_

(регистрирующий орган)

В паспорте пронумеровано \_\_\_\_\_ страниц и прошнуровано всего \_\_\_\_\_ листов,  
и в том числе чертежей на \_\_\_\_\_

\_\_\_\_\_ (должность регистрирующего лица)

\_\_\_\_\_ (подпись)

М.П.

« \_\_\_\_ » \_\_\_\_\_ 20 \_\_\_\_ г.

#### П р и м е ч а н и я

1 Обязательные приложения к паспорту:

- схема (чертеж) трубопровода с указанием размеров участков, номинального диаметра, исходной и отбраковочной толщины элементов трубопровода, мест установки опор, арматуры, фланцев, заглушек и других деталей, мест спускных, продувочных и дренажных устройств, сварных стыков, контрольных засверловок (если они имеются) и их нумерации;

- расчет на прочность (если требуется);

- регламент проведения в зимнее время пуска (остановки) трубопровода (заполняется для трубопроводов, расположенных на открытом воздухе или в неотапливаемом помещении).

2 К паспорту также прилагаются:

- акты ревизии и отбраковки элементов трубопровода;

- удостоверение о качестве ремонтов трубопроводов, в том числе журнал сварочных работ на ремонт трубопроводов, подтверждающие качество примененных при ремонте материалов и качество сварных стыков;

- документация по контролю металла трубопроводов, работающих в водородсодержащих средах. При необходимости могут быть дополнительно приложены другие документы.

Приложение Н  
(рекомендуемое)

## Паспорт арматуры

Товарный знак изготовителя	ПАСПОРТ _____ обозначение паспорта	Лист 1
----------------------------	---------------------------------------	--------

Место знака обращения на рынке	Сведения о разрешительных документах (декларация о соответствии или сертификат соответствия и др.), номер, дата выдачи и срок действия
--------------------------------	--

## 1 ОСНОВНЫЕ СВЕДЕНИЯ ОБ ИЗДЕЛИИ

Наименование изделия	.....DN....., PN.....
Обозначение изделия	
Документ на изготовление и поставку	_____ обозначение ТУ
Изготовитель (поставщик)	
Заводской номер изделия	
Дата изготовления (поставки)	
Назначение	

## 2 ОСНОВНЫЕ ТЕХНИЧЕСКИЕ ДАННЫЕ

Наименование параметра		Значение
Диаметр номинальный $DN$ , мм		<b>Принимаются в соответствии с ТУ</b>
Давление номинальное $PN$ и/или рабочее $P_p$ , МПа		
Рабочая среда		
Температура рабочей среды $t$ , °С		
Герметичность затвора		
Климатическое исполнение и параметры окружающей среды		
Тип присоединения к трубопроводу		
Гидравлические характеристики (коэффициент сопротивления или условная пропускная способность или коэффициент расхода)		
Масса, кг		
<b>Остальные технические данные и характеристики — в соответствии с ТУ</b>		
Показатели надежности	<b>Принимаются в соответствии с ТУ</b>	
Показатели безопасности		
Вид привода	Тип (чертеж), зав. №	<b>Принимаются в соответствии с ТУ</b>
	Исполнение	
	Напряжение, В	
	Мощность, кВт	
	Передаточное число	
	КПД, %	
	Максимальный крутящий момент, Н·м	
	Масса, кг	
Паспорт		

Товарный знак изготовителя	<b>ПАСПОРТ</b> _____ обозначение паспорта	Лист 2
-------------------------------	--	--------

**3 СВЕДЕНИЯ О МАТЕРИАЛАХ ОСНОВНЫХ ДЕТАЛЕЙ**

Наименование детали	Марка материала, стандарт или ТУ

Примечание — При необходимости для ответственной арматуры оформляют таблицы с данными для основных деталей (химический состав, механические свойства материалов, сведения о контроле качества материалов) и сведения о результатах контроля качества сварочных материалов, сварных соединений и наплавки.

**4 ДАННЫЕ ПРИЕМО-СДАТОЧНЫХ ИСПЫТАНИЙ**

Наименование, обозначение изделия, зав. №	Вид испытаний	Среда испыта- тельная	Давление испыта- ний, МПа	Темпера- тура испыта- ний, °С	Давление, при кото- ром произ- водится осмотр, МПа	Результат испытаний		Дата испыта- ний, № акта
						По докумен- тации		
						Фактический		
	Гидравлические	На прочность и плотность мате- риала корпусных деталей и свар- ных швов						
		На герметичность относительно внешней среды уплотнений подвижных и неподвижных соединений						
		На герметичность затвора					Утечки, см <sup>3</sup> /мин	
		На функционирование (работоспособность)						

**5 КОМПЛЕКТНОСТЬ**

5.1 В комплект поставки входят:

- \_\_\_\_\_ ;  
наименование изделия, обозначение
- паспорт \_\_\_\_\_ — 1 экз. на каждое изделие (или на партию изделий до \_\_\_\_\_ штук);
- руководство по эксплуатации \_\_\_\_\_ ;  
обозначение
- эксплуатационная документация на комплектующие изделия (ПС, РЭ);
- ведомости ЗИП \_\_\_\_\_ ;  
обозначение
- комплект запасных частей в соответствии с ведомостью ЗИП.

Товарный знак изготовителя	<b>ПАСПОРТ</b> _____ обозначение паспорта	Лист 3
-------------------------------	--	--------

**6 ГАРАНТИИ ИЗГОТОВИТЕЛЯ (ПОСТАВЩИКА)**

Изготовитель (поставщик) гарантирует работоспособность изделий при условии соблюдения потребителем условий эксплуатации, транспортирования, хранения и технического обслуживания, указанных в РЭ.

Гарантийный срок эксплуатации \_\_\_\_\_ со дня ввода в эксплуатацию, но не более \_\_\_\_\_ со дня отгрузки.

Гарантийная наработка \_\_\_\_\_ циклов в пределах гарантийного срока эксплуатации.

Гарантийные обязательства действуют только при сохранении гарантийных пломб изготовителя.

**7 КОНСЕРВАЦИЯ**

Дата	Наименование работы	Срок действия, годы	Должность, фамилия подпись
	Консервация Вариант защиты — _____ ГОСТ 9.014		
	Переконсервация		
	Расконсервация		

**8 СВИДЕТЕЛЬСТВО ОБ УПАКОВЫВАНИИ**

Вариант внутренней упаковки \_\_\_\_\_ ГОСТ 9.014

\_\_\_\_\_ № \_\_\_\_\_  
наименование изделия обозначение заводской номер

упакован(а) \_\_\_\_\_  
наименование или код изделия

согласно требованиям, предусмотренным в ТУ

\_\_\_\_\_ год, месяц, число  
должность личная подпись расшифровка подписи

**9 ПЕРЕЧЕНЬ ОТКЛОНЕНИЙ ОТ ТЕХНИЧЕСКОЙ ДОКУМЕНТАЦИИ**

Наименование и обозначение детали, сборочной единицы	Краткое содержание отклонения, несоответствия	Номер отчета по несоответ- ствию	Номер разрешения, дата

Товарный знак изготовителя	<b>ПАСПОРТ</b> _____	Лист 4
	обозначение паспорта	

**10 СВИДЕТЕЛЬСТВО О ПРИЕМКЕ**

№ \_\_\_\_\_

\_\_\_\_\_

наименование изделия                                  обозначение                                  заводской номер

изготовлен(а) и принят(а) в соответствии с обязательными требованиями государственных (национальных) стандартов, действующей технической документации и признан(а) годным(ой) для эксплуатации на указанные в настоящем паспорте параметры

Начальник ОТК    МП \_\_\_\_\_                                  \_\_\_\_\_                                  \_\_\_\_\_

личная подпись                                  расшифровка подписи                                  год, месяц, число

-----

линия отреза при поставке на экспорт

Руководитель предприятия

Обозначение документа, по которому производится поставка

МП \_\_\_\_\_                                  \_\_\_\_\_                                  \_\_\_\_\_

личная подпись                                  расшифровка подписи                                  год, месяц, число

**Заказчик**  
**(при наличии)**

МП \_\_\_\_\_                                  \_\_\_\_\_                                  \_\_\_\_\_

личная подпись                                  расшифровка подписи                                  год, месяц, число

**11 РЕЗУЛЬТАТЫ ТЕХНИЧЕСКОГО ОСВИДЕТЕЛЬСТВОВАНИЯ**

Дата освидетельствования	Результаты освидетельствования				Срок следующего освидетельствования	Подпись ответственного лица, осуществляющего надзор
	Проверка документации	Наружный осмотр в доступных местах	Внутренний осмотр в доступных местах	Гидравлические (пневматические) испытания		

**12 ДВИЖЕНИЕ ИЗДЕЛИЯ ПРИ ЭКСПЛУАТАЦИИ, УЧЕТ РАБОТЫ И ТЕХНИЧЕСКОГО ОБСЛУЖИВАНИЯ**

Дата установки	Место установки	Основные параметры (PN, t, рабочая среда)	Наработка		Вид технического обслуживания	Сведения о ремонте	Должность, подпись выполнившего работу
			с начала эксплуатации	после последнего ремонта			

Товарный знак изготовителя	<b>ПАСПОРТ</b> _____ обозначение паспорта	Лист 5
-------------------------------	--	--------

**13 СВЕДЕНИЯ ОБ УТИЛИЗАЦИИ**

Дата	Сведения об утилизации	Примечание

**14 ОСОБЫЕ ОТМЕТКИ**

--

**Приложение П  
(рекомендуемое)**

**Свидетельство о монтаже технологического трубопровода**

**СВИДЕТЕЛЬСТВО №  
о монтаже технологического трубопровода**

\_\_\_\_\_

(наименование и месторасположение объекта, отделение, корпус)

\_\_\_\_\_

(назначение и категория трубопровода,

\_\_\_\_\_

буквенно-цифровое обозначение)

\_\_\_\_\_

(рабочая среда, расчетное давление, расчетная температура)

**1 ДАННЫЕ О МОНТАЖЕ**

Трубопровод смонтирован \_\_\_\_\_

\_\_\_\_\_

(наименование монтажной организации)

в полном соответствии с рабочей документацией, разработанной \_\_\_\_\_

\_\_\_\_\_

(наименование проектной организации)

по рабочим чертежам \_\_\_\_\_

\_\_\_\_\_

(номера чертежей расположения оборудования и трубопроводов)

**2 СВЕДЕНИЯ О СВАРКЕ**

Вид сварки, применявшийся при монтаже трубопровода: \_\_\_\_\_

Методы и объем контроля качества сварных соединений: \_\_\_\_\_

Сварка и контроль качества сварных соединений произведены в соответствии с действующими правилами промышленной безопасности, рабочей документацией и НД сварщиками, прошедшими испытания согласно требованиям «Правил аттестации сварщиков и специалистов сварочного производства».

**3 ТЕРМООБРАБОТКА**

Термообработка сварных соединений произведена в соответствии с (наименование документа), рабочей документацией и НД

\_\_\_\_\_

(указать НД)

**4 СВЕДЕНИЯ О СТИЛОСКОПИРОВАНИИ**

Примечание — Пункты 3 и 4 заполняются при наличии указаний в рабочей документации или НД о необходимости выполнения указанных работ.

## ЗАКЛЮЧЕНИЕ

Трубопровод смонтирован в соответствии с «Правилами устройства и безопасной эксплуатации технологических трубопроводов», рабочей документацией и НД.

### Перечень прилагаемых документов

1. Исполнительные чертежи участков трубопроводов со спецификацией по форме 1.
2. Акты промежуточной приемки ответственных конструкций (форма 2).
3. Журналы по сварке трубопровода (форма 3).
4. Журналы учета и проверки качества контрольных сварных соединений (форма 4).
5. Списки сварщиков, операторов-термистов, дефектоскопистов (форма 5).
6. Журналы сборки разъемных соединений трубопроводов с давлением более 10 МПа (100 кгс/см<sup>2</sup>) с контролируемым усилием натяжения (форма 6).
7. Списки рабочих, допущенных к сборке разъемных соединений трубопроводов с давлением более 10 МПа (100 кгс/см<sup>2</sup>) с контролируемым усилием натяжения (форма 7).
8. Акты испытания трубопроводов (форма 8).
9. Документация предприятий-изготовителей на изделия и материалы, применяемые при монтаже трубопровода (согласно описи).
10. Акты на предварительную растяжку (сжатие) компенсаторов (форма 9).

Руководитель монтажных работ

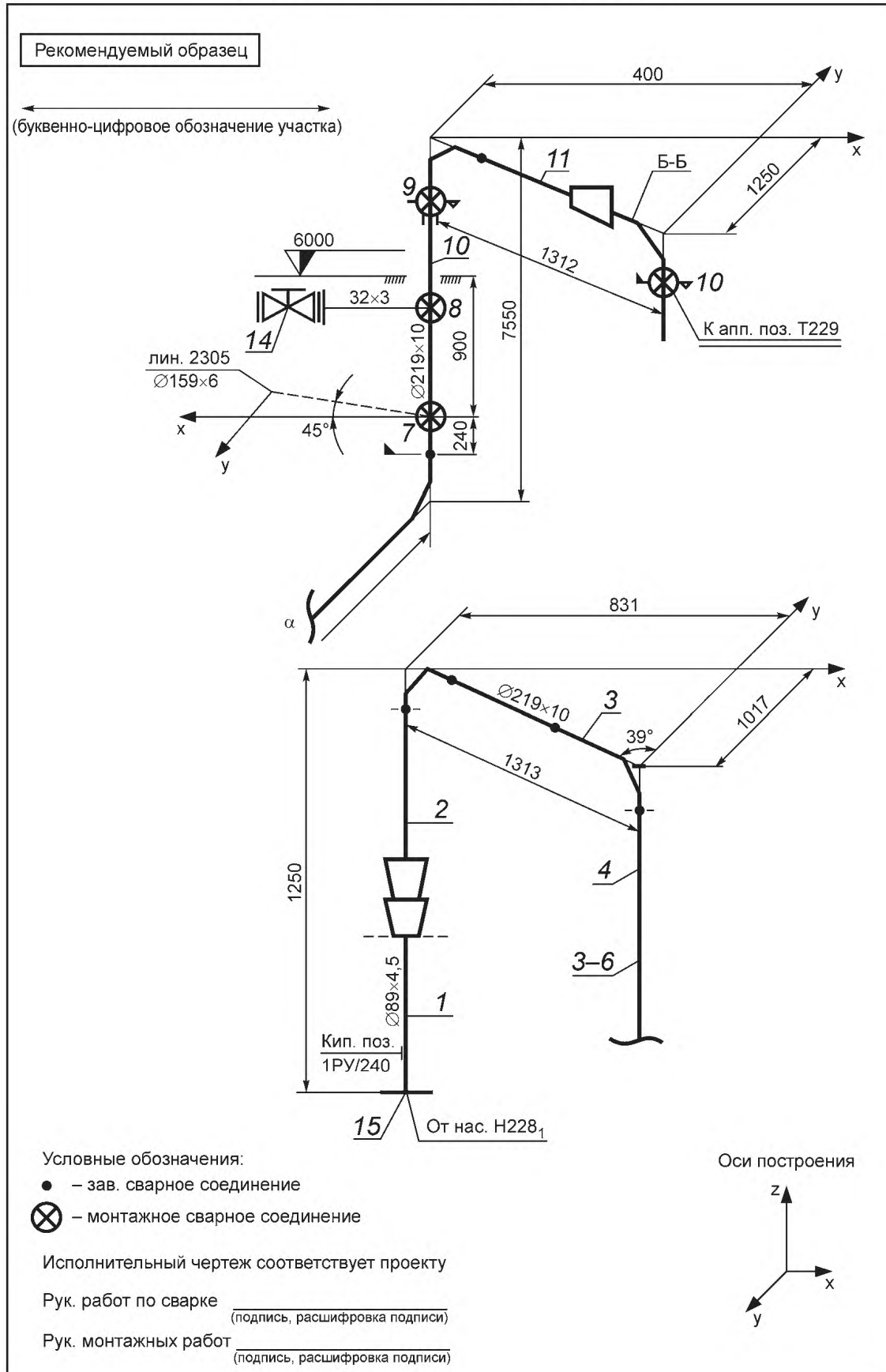
---

(подпись, Ф.И.О.)



Форма 1

## ИСПОЛНИТЕЛЬНЫЙ ЧЕРТЕЖ ТРУБОПРОВОДА



Форма 1

(приложение к исполнительному чертежу)

**СПЕЦИФИКАЦИЯ**  
изделий, примененных при монтаже участка трубопровода

(буквенно-цифровое обозначение, указанное на исполнительном чертеже)

**1 СВЕДЕНИЯ О ТРУБОПРОВОДАХ**

Номер позиции по исполнительному чертежу	Наименование	$D \times S$ , мм	Материал, НД	Количество
1	2	3	4	5

**2 СВЕДЕНИЯ О ФАСОННЫХ ДЕТАЛЯХ, ФЛАНЦАХ И ДРУГИХ СОЕДИНЕНИЯХ И АРМАТУРЕ**

Номер позиции по исполнительному чертежу	Наименование	$DN$ , мм	$PN$ , МПа (кгс/см <sup>2</sup> )	Материал, НД (для арматуры — материал корпуса)	Количество
1	2	3	4	5	6

**3 СВЕДЕНИЯ О КРЕПЕЖНЫХ ДЕТАЛЯХ И ПРОКЛАДКАХ**

Номер позиции разъемного соединения по исполнительному чертежу	Наименование	Материал, НД	Количество
1	2	3	4

**Пояснения к исполнительному чертежу**

1 Заводским сварным швам присваивают номера рядом расположенных на этом трубопроводе монтажных швов с индексом «зав». При появлении дополнительных швов их обозначают номером шва, расположенного рядом на этом трубопроводе, с индексом «а», «б» и т. д.

2 Нумерация сварных швов на чертеже и во всех других документах (журналах сварочных работ, термообработки, заключениях, протоколах и др.) должна быть единой.

3 На трубопроводах, подлежащих тепловой изоляции, на исполнительном чертеже указывается расстояние между сварными швами.

Руководитель монтажных работ \_\_\_\_\_  
(подпись, Ф.И.О.)

Форма 2

**АКТ**  
**промежуточной приемки ответственных конструкций (при наличии таких конструкций)**

выполненных в \_\_\_\_\_ (наименование конструкций)  
\_\_\_\_\_ (наименование и месторасположение объекта)  
« \_\_\_\_\_ » \_\_\_\_\_ г.

Комиссия в составе:  
представителя строительного-монтажной организации \_\_\_\_\_,

\_\_\_\_\_ (фамилия, инициалы, должность)  
представителя технического надзора заказчика \_\_\_\_\_,

\_\_\_\_\_ (фамилия, инициалы, должность)  
представителя проектной организации \_\_\_\_\_,

\_\_\_\_\_ (фамилия, инициалы, должность)  
произвела осмотр конструкций и проверку качества работ, выполненных

\_\_\_\_\_ (наименование строительного-монтажной организации)  
и составила настоящий акт о нижеследующем:

1 К приемке предъявлены следующие конструкции

\_\_\_\_\_ (перечень и краткая характеристика конструкций)

2 Работы выполнены по проектно-сметной документации

\_\_\_\_\_ (наименование проектной организации, номера чертежей и дата их составления)

3 При выполнении работ отсутствуют (или допущены) отклонения от проектно-сметной документации

\_\_\_\_\_ (при наличии отклонений указывается,

\_\_\_\_\_ кем согласованы, номера чертежей и дата согласования)

4 Даты: начало работ \_\_\_\_\_  
окончание работ \_\_\_\_\_

**РЕШЕНИЕ КОМИССИИ**

Работы выполнены в соответствии с проектно-сметной документацией, стандартами, строительными нормами и правилами.

На основании изложенного разрешается производство следующих работ по устройству (монтажу)

\_\_\_\_\_ (наименование работ и конструкций)

Представитель строительного-монтажной организации \_\_\_\_\_ (подпись) (Ф. И.О.)

Представитель технического надзора заказчика \_\_\_\_\_ (подпись) (Ф. И.О.)

Представитель проектной организации \_\_\_\_\_ (подпись) (Ф. И.О.)

**ЖУРНАЛ № \_\_\_\_\_**  
**по сварке трубопроводов \_\_\_\_\_**  
(месторасположение объекта, отделение, корпус)

(№№ чертежей расположения трубопровода, буквенно-цифровое обозначение участков)

№ п/п	Обозначение сварного соединения по исполнительному чертежу, тип сварного соединения ГОСТ 16037	Ф.И.О. сварщика, личное клеймо	Марка стали (композиция марок сталей), НД, №№ сертификатов	Наружный диаметр элемента трубопровода и толщина стенки $D_n \times S$ , мм	Дата сварки, температурные условия в рабочей зоне, °С	Способ сварки	Сварочные материалы (марка электрода, сварочной проволоки, защитный газ, флюс), НД, №№ сертификатов	Режим предварительного и сопутствующего подогрева
1	2	3	4	5	6	7	8	9

Отметка о контроле корня шва	Стилоскопирование металла шва, № заключения, дата	Ф.И.О. оператора термиста, личное клеймо	№ диаграммы по журналу термообработки сварных соединений	Твердость металла шва, № заключения, дата	Отметка о годности сварного соединения по внешнему осмотру и измерениям	Способ и результаты неразрушающего контроля сварного соединения, № заключения, дата	Результаты измерения ферритной фазы в металле шва, № заключения, дата
10	11	12	13	14	15	16	17

**П р и м е ч а н и е** — Графы 9 —14, 17 заполняют при наличии соответствующих указаний в рабочей документации или НД.

(наименование монтажной организации)

Руководитель работ по сварке \_\_\_\_\_  
(подпись, Ф.И.О.)

Руководитель монтажных работ \_\_\_\_\_  
(подпись, Ф.И.О.)

Форма 4

## ЖУРНАЛ № \_\_\_\_\_

учета и проверки качества контрольных сварных соединений \_\_\_\_\_

(месторасположение объекта, отделение, корпус)

№	Ф.И.О. сварщика, личное клеймо	Марка стали (композиция марок сталей)	Наружный диаметр элемен- та трубопровода и толщина стенки $D_n \times S$ , мм	Способ сварки	Сварочные материалы (марка электрода, свароч- ной проволоки, защитный газ, флюс)	Режим предварительного и сопутствующего подогрева	Стилоскопирование металла шва, № заключе- ния, дата	№ диаграммы по журналу термообработки сварных соединений	Измерение твердости металла шва, № заключе- ния, дата
1	2	3	4	5	6	7	8	9	10

Отметка о годности сварного соединения по внешне- му осмотру и измере- ниям	Способ и результаты неразрушающе- го контроля сварного соединения, № заключения, дата	Механические испытания образцов сварных соединений, № заключения, дата	Металло- графические исследования образцов сварных соединений, № заключения, дата	Измерение ферритной фазы в металле шва, № заключе- ния, дата	Склонность металла шва к МКК, № заключения, дата	Заключение о качестве контрольного соединения, соответствии его требованиям рабочей докумен- тации, НД и о допуске сварщика к сварке одностип- ных соединений
11	12	13	14	15	16	17

П р и м е ч а н и е — Графы 7—10, 14—16 заполняют при наличии соответствующих указаний в рабочей документации или НД.

(наименование монтажной организации)

Начальник сварочной лаборатории \_\_\_\_\_  
(подпись, Ф.И.О.)

Руководитель работ по сварке \_\_\_\_\_  
(подпись, Ф.И.О.)

Дата \_\_\_\_\_

Форма 5

**СПИСОК  
сварщиков, операторов-термистов, дефектоскопистов**

\_\_\_\_\_ (месторасположение объекта, отделение, корпус)

\_\_\_\_\_ (наименование монтажной организации)

№	Фамилия, инициалы	Специальность	Разряд	Личное клеймо	Номер клейма	№ журнала учета и проверки качества контрольных сварных соединений	Образец подписи
1	2	3	4	5	6	7	8

Руководитель работ по сварке \_\_\_\_\_ (подпись, Ф.И.О.)

Руководитель монтажных работ \_\_\_\_\_ (подпись, Ф.И.О.)

Форма 6

**ЖУРНАЛ № \_\_\_\_\_  
сборки разъемных соединений трубопроводов с давлением более 10 МПа (100 кгс/см<sup>2</sup>)  
с контролируемым усилием натяжения \_\_\_\_\_**

\_\_\_\_\_ (месторасположение объекта, отделение, корпус)

\_\_\_\_\_ (наименование монтажной организации)

№ п/п	№№ чертежей расположения ГОСТ 21.401, буквенно-цифровое обозначение участка трубопровода	Обозначение разъемного соединения по исполнительным чертежам	№ сертификатов шпилек, гаек и других деталей	Отметка о приемке соединения под сборку	Дата сборки соединения	Усилие натяжения шпильки, кН (кгс)	Фамилия, инициалы рабочего-сборщика, № удостоверения	Фамилия, инициалы и подпись лица, ответственного за сборку соединений, дата
1	2	3	4	5	6	7	8	9

Руководитель монтажных работ \_\_\_\_\_ (подпись, Ф.И.О.)

Форма 7

**СПИСОК****рабочих, допущенных к сборке разъемных соединений трубопроводов с давлением более 10 МПа (100 кгс/см<sup>2</sup>) с контролируемым усилием натяжения**\_\_\_\_\_  
(месторасположение объекта, отделение, корпус)\_\_\_\_\_  
(наименование монтажной организации)

№	Фамилия, инициалы рабочего-сборщика	Разряд	Номер удостоверения и срок действия	Образец личной подписи
1	2	3	4	5

Ответственный за сборку соединений \_\_\_\_\_  
(подпись, Ф.И.О.)

Руководитель монтажных работ \_\_\_\_\_  
(подпись, Ф.И.О.)

## АКТ ИСПЫТАНИЯ ТРУБОПРОВОДА

Город \_\_\_\_\_ «\_\_\_\_\_» \_\_\_\_\_ г.

\_\_\_\_\_  
(месторасположение объекта, отделение, корпус)\_\_\_\_\_  
(наименование монтажной организации)Мы, нижеподписавшиеся, представители монтажной организации \_\_\_\_\_  
(наименование, Ф.И.О., должность)технического надзора заказчика \_\_\_\_\_,  
(Ф.И.О., должность)и проектной организации \_\_\_\_\_  
(наименование — в случае осуществления авторского надзора  
Ф.И.О., должность)произвели \_\_\_\_\_ испытание на \_\_\_\_\_  
(прочность, герметичность)способом \_\_\_\_\_  
(гидравлическим, пневматическим)участков трубопровода \_\_\_\_\_  
(№ чертежа, буквенно-цифровое обозначение участков)Испытание проводилось \_\_\_\_\_  
(испытательная среда)на прочность давлением \_\_\_\_\_ МПа (кгс/см<sup>2</sup>),на герметичность давлением \_\_\_\_\_ МПа (кгс/см<sup>2</sup>).

Продолжительность испытания \_\_\_\_\_ ч.

Испытание произведено в соответствии с действующими «Правилами устройства и безопасной эксплуатации технологических трубопроводов», рабочей документацией, НД [технологические карты, производственные инструкции — для трубопроводов с рабочим давлением свыше 10 МПа (100 кгс/см<sup>2</sup>)].

Во время испытаний трубопровода дефектов не обнаружено и он признан выдержавшим испытание.

\_\_\_\_\_  
(подпись) (Ф.И.О.)\_\_\_\_\_  
(подпись) (Ф.И.О.)\_\_\_\_\_  
(подпись) (Ф.И.О.)



Форма 9

**АКТ**  
**на предварительную растяжку (сжатие) компенсаторов**

Город \_\_\_\_\_ « \_\_\_\_\_ » \_\_\_\_\_ г.

Предприятие (заказчик) \_\_\_\_\_

Цех (объект) \_\_\_\_\_

Мы, нижеподписавшиеся, представитель монтирующей организации \_\_\_\_\_

(наименование организации)

в лице \_\_\_\_\_

(должность, фамилия, и.о.)

и представитель заказчика в лице \_\_\_\_\_

(должность, фамилия, и.о.)

составили настоящий акт в том, что произведена предварительная растяжка (сжатие) \_\_\_\_\_

(тип компенсатора)

компенсатора № \_\_\_\_\_, установленного на трубопроводе № \_\_\_\_\_ с условным проходом \_\_\_\_\_ мм, в соответствии с указанием в чертеже № \_\_\_\_\_ на \_\_\_\_\_ мм.

Строительная длина компенсатора в свободном состоянии \_\_\_\_\_ мм.

Строительная длина компенсатора после растяжки (сжатия) \_\_\_\_\_ мм.

Предварительная растяжка (сжатие) компенсатора произведена при температуре окружающего воздуха \_\_\_\_\_ °С.

Представители:

монтирующей организации \_\_\_\_\_

(подпись, Ф.И.О.)

предприятия-заказчика \_\_\_\_\_

(подпись, Ф.И.О.)

**Приложение Р**  
**(рекомендуемое)**

**Выбор типа уплотнительной поверхности фланцев для мягких прокладок**

Среда	Давление $P_N$ , МПа (кгс/см <sup>2</sup> )	Тип уплотнительной поверхности
Все вещества группы В	$\leq 2,5$ (25)	С соединительным выступом
	$> 2,5$ (25) $\leq 6,3$ (63)	«Выступ-впадина»
Все вещества групп А, Б, кроме А(а) и ВОТ (высокотемпературный органический теплоноситель)	$\leq 1,0$ (10)	С соединительным выступом
	$> 1,0$ (10) $\leq 6,3$ (63)	«Выступ-впадина»
Вещества группы А(а)	$\leq 0,25$ (2,5)	С соединительным выступом
	$> 0,25$ (2,5) $\leq 6,3$ (63)	«Выступ-впадина» или «шип-паз»
ВОТ	Независимо	«Шип-паз»
Фреон, аммиак, водород	Независимо	«Выступ-впадина» или «шип-паз»
Все группы веществ при вакууме	От 0,095 до 0,05 (0,95—0,5) абс.	«Выступ-впадина» или «шип-паз»
	От 0,05 до 0,001 (0,5—0,01) абс.	«Шип-паз»
Все группы веществ	$> 6,3$ (63)	Под линзовую прокладку или прокладку овального или восьмиугольного сечения

**Приложение С  
(справочное)**

**Требования разделов, пунктов настоящего стандарта и основные требования Директивы Европейского союза 97/23/ЕС и стандарта EN 13480 «Трубопроводы промышленные металлические» (издание 2002-05)<sup>2</sup>**

Т а б л и ц а С.1 — Сопоставительная таблица классификации и испытания трубопроводов по российским нормам, нормам EN 13480 и Директиве 97/23/ЕС

Группа среды	Взрывопожароопасность транспортируемых веществ по российским нормам	Критерии российских норм			Критерии EN 13480, Директивы 97/23/ЕС [2]				Объем испытаний кольцевых швов <sup>3)</sup> RT/UT, %		Примечание
		Категория трубопровода	P, МПа <sup>4)</sup>	T, °С	Класс трубопровода/ группа среды	PS, бар	DN, мм	PS × DN, бар × мм	Российские нормы	EN 13480-5 [23]; EN 13480-4 [24]	
А	Вещества с токсичным действием ГОСТ 12.1.007: а) чрезвычайно опасные класса 1, 2	I	Независимо	Независимо	IIIg/1 <sup>1)</sup>	>0,5	>100	>3500	20	10	
					IIIℓ/1, IIIg/1	>500	>25	—			
	б) умеренно опасные класса 3	I	>2,5	>300 <−40	IIIg/1	>0,5	>25	>1000	20	10	
II		От вакуума 0,08 до 2,5	>−40 <300	IIg/1	>10 <500	>25	>1000	10	5		
Б	Взрывопожароопасные вещества ГОСТ 12.1.044: а) горючие газы (ГГ), в том числе сжиженные углеводородные газы (СУГ)	I	>2,5	>300 <−40	IIIg/1	>0,5	>100	>3500	20	10	
		II	От вакуума 0,08 до 2,5	от −40 до 300	IIg/1	>10 <500	>25	>2000	10	5	
	б) легковоспламеняющиеся жидкости (ЛВЖ)	I	>2,5	<−40; >300	IIIℓ/1	>10 <500	>25	>2000	20	10	
Вакуум <0,08			Независимо								

Группа среды	Взрывопожароопасность транспортируемых веществ по российским нормам	Критерии российских норм			Критерии EN 13480, Директивы 97/23/ЕС [2]				Объем испытаний кольцевых швов <sup>3)</sup> RTIUT, %		Примечание
		Категория трубопровода	P, МПа <sup>4)</sup>	T, °C	Класс трубопровода/ группа среды	PS, бар	DN, мм	PS × DN, бар × мм	Российские нормы	EN 13480-5 [23]; EN 13480-4 [24]	
	б) легковоспламеняющиеся жидкости (ЛВЖ)	II	Св. 1,6 до 2,5	>120; <300	III/1	>0,5 <500	>25	>200	10	5	
			Вакуум > 0,08	>-40; <300							
		III	Св. 1,6	>-40 <120	I/1	<10 >0,5	>200	>2000	2	5	
	в) горючие жидкости (ГЖ)	I	Св. 6,3, Вакуум <0,03	<-40 >350	III/1	>10	>80	>2000	20	10	
		II	>2,5 до 6,3, Вакуум <0,08	>250 <350	III/1	>10 <500	>25	>2000	10	5	
		III	Св. 1,6 до 2,5	>120 <250	III/1	>10	>25	>2000	2	5	
			Вакуум >0,08	>-40 <250							
IV	До 1,6	>-40 <120	I/1	<10	>200	>2000	1	5			
В	Трудногорючие (ТГ) и негорючие (НГ) вещества	I	Вакуум <0,03 >6,3	>450 <-40	IIIg/2	>0,5	>250	>5000	20	10	
		II	Вакуум < 0,08, Вакуум > 0,03 <6,3	>350 <450	IIIg/2	>0,5	>200	>5000	10	10	
		III	>2,5 <6,3	>250 <350	I/2	>0,5	>200	>5000	2	5	
Вакуум > 0,08 <1,6	<-40										

Окончание таблицы С.1

Группа среды	Взрывопожароопасность транспортируемых веществ по российским нормам	Критерии российских норм			Критерии EN 13480, Директивы 97/23/EC [2]				Объем испытаний кольцевых швов <sup>3)</sup> RT/UT, %		Примечание
		Категория трубопровода	P, МПа <sup>4)</sup>	T, °C	Класс трубопровода/ группа среды	PS, бар	DN, мм	PS × DN, бар × мм	Российские нормы	EN 13480-5 [23]; EN 13480-4 [24]	
		IV	>1,6 <2,5	>120 <250	II/2	>10	>200	>5000	1	5	
		V	Вакуум > 0,8 <1,6	>-40 <120	Ig /2	>0,5	>32	>1000	Пооперационный контроль	5	

1) IIIg /1 — обозначает класс трубопровода III, среда – газ, группа среды 1 согласно EN 13480-1.  
 2) При поставке Заказчик указывает, по каким нормам осуществляется изготовление трубопровода (и/или их элементов) и согласовывает этот вопрос с инспектирующими органами.  
 3) Объем испытаний относится к кольцевым, угловым швам методом радиографии или ультразвуковой дефектоскопии для группы углеродистых и низколегированных, марганцовистых и кремнемарганцовистых сталей.  
 4) Вакуум обозначается как остаточное давление, МПа.

Разделы/подразделы настоящего стандарта	Директива 97/23/ЕС [2]	EN 13480 ASME B 31.3 [25]	Содержание
Раздел 1, подразделы 1.2; 1.4; 1.5	Пункт 2.1.2, статья 3	EN 13480-1 [4], параграф 1	Область применения
Раздел 2	Параграф 2	EN 13480-1 [4], параграф 3	Термины и определения
Раздел 5, таблица 5.1, группы сред «А», «Б», «В»; Пункт 12.3.5, таблица 12.3	Статья 3, пункт 1.3; Статья 9, пункт 2.1	EN 13480-1 [4], параграф 4 EN 13480-5 [23], таблица 8.2-1	Классификация трубопроводов, объем неразрушающего контроля
Раздел 6, подразделы 6.1; 6.2; 6.3; 6.4; 6.5	Приложение 1, параграф 2	EN 13480-3 [26], пункты 6.1; 6.2; 6.3; 6.4	Общие требования к конструкции и расчету
Раздел 7, подразделы 7.1.1; 7.1.2; 7.1.3; 7.1.4; 7.2; 7.3; 7.4; 7.5; 7.6	Приложение 1, параграф 4, пункты 4.1; 4.2; 4.3; 6, раздел В.2	EN 13480-2 [27], пункты 3; 4; 5	Применение материалов, в том числе по ASME, EN
Раздел 9, подразделы 9.1; 9.2; 9.3; 9.4; 9.5	Приложение 1, параграф 4.2; подраздел 7.1; пункт 7.1.2	EN 13480-3 [26] параграф 4.2; 4.2.5; 4.2.3.4; 4.2.3.5	Расчеты на прочность, допускаемые напряжения
Раздел 10, подразделы 10.1; 10.2; 10.6	Приложение 1, параграф 6	EN 13480-2 [27], параграф 5	Устройство трубопроводов
Раздел 10.7	Приложение 1, параграф 6, d)	EN 13480-3 [26], параграф 4.2.4.5	Требования к снижению вибрации
Раздел 13, подразделы 13.2; 13.3	Приложение 1, параграф 7.4	EN 13480-5 [23], параграфы 9.3.2.2; 9.3.3; 9.3.4	Гидравлические и пневматические испытания

## Библиография

- [1] Технический регламент Таможенного союза «О безопасности оборудования, работающего под избыточным давлением» (ТР ТС 032/2013)
- [2] Европейская Директива на оборудование, работающее под давлением (PED — Pressure Equipment Directive) 97/23/ЕС вступила в силу 29 ноября 1999 г.
- [3] EN 1333:2006 Flanges and their joints — Pipework components — Definition and selection of PN (Фланцы и фланцевые соединения. Детали трубопроводов. Определение и выбор PN)
- [4] EN 13480-1 Metallic industrial piping — Part 1: General (Трубопроводы промышленные металлические. Часть 1. Общие положения)
- [5] ГОСТ Р 54432—2011 Фланцы арматуры, соединительных частей и трубопроводов на *PN* от 0,1 до 20,0 МПа. Конструкция, размеры и общие технические требования
- [6] ГОСТ Р 52376—2005 Прокладки спирально-навитые термостойкие. Типы. Основные размеры
- [7] ASME B 16.5 Pipe flanges and flanged fittings
- [8] СНиП 23-01—99\* Строительная климатология
- [9] ГОСТ Р 52630—2012 Сосуды и аппараты стальные сварные. Общие технические условия
- [10] ГОСТ Р 53672—2009 Арматура трубопроводная. Общие требования безопасности
- [11] ГОСТ Р 53402—2009 Арматура трубопроводная. Методы контроля и испытаний
- [12] ГОСТ Р 54808—2011 Арматура трубопроводная. Нормы герметичности затворов
- [13] СНиП 2.09.03—85 Сооружения промышленных предприятий
- [14] СП 18.13330.2011 СНиП II-89—80\* Генеральные планы промышленных предприятий.
- [15] Миркин А.З., Усиньш В.В. Трубопроводные системы: справочник. М., Химия, 1991
- [16] ГОСТ Р МЭК 60079-30-1—2009 Взрывоопасные среды. Резистивный распределительный электронагреватель. Часть 30-1. Общие технические требования и методы испытаний
- [17] ГОСТ Р МЭК 60079-30-2—2009 Взрывоопасные среды. Резистивный распределительный электронагреватель. Часть 30-2. Руководство по проектированию, установке и техническому обслуживанию
- [18] СНиП 2.03.11—85 Защита строительных конструкций от коррозии
- [19] ГОСТ Р 53383—2009 Трубы стальные бесшовные горячедеформированные. Технические условия
- [20] ГОСТ Р 54159—2010 Трубы стальные бесшовные и сварные холоднодеформированные общего назначения. Технические условия
- [21] ГОСТ Р 52627—2006 Болты, винты и шпильки. Механические свойства и методы испытаний
- [22] ГОСТ Р ИСО 10816-3—99 Вибрация. Контроль состояния машин по результатам измерений вибрации на невращающихся частях. Часть 3. Промышленные машины номинальной мощностью более 15 кВт и номинальной скоростью от 120 до 15000 мин<sup>-1</sup>
- [23] EN 13480-5 Metallic industrial piping — Part 5: Inspection and testing (Металлические промышленные трубопроводы. Часть 5. Контроль и испытания)
- [24] EN 13480-4 Metallic industrial piping — Part 4: Fabrication and installation (Трубопроводы промышленные металлические. Часть 4. Изготовление и монтаж)
- [25] ASME B 31.3-2008 Process piping
- [26] EN 13480-3 Metallic industrial piping — Part 3: Design and calculation (Металлические промышленные трубопроводы. Часть 3. Проектирование и расчет)
- [27] EN 13480-2 Metallic industrial piping — Part 2: Materials (Трубопроводы промышленные металлические. Часть 2. Материалы)

Ключевые слова: трубопроводы технологические стальные, требования к устройству, требования к эксплуатации, взрывопожароопасные и химически опасные производства

---



Редактор *В. В. Космин*  
Технический редактор *В. Н. Прусакова*  
Корректор *Л. Я. Митрофанова*  
Компьютерная верстка *Т. Ф. Кузнецовой*

Сдано в набор 05.02.2015. Подписано в печать 29.05.2015. Формат 60×84<sup>1</sup>/<sub>8</sub>. Бумага офсетная. Гарнитура Ариал.  
Печать офсетная. Усл. печ. л. 15,81. Уч.-изд. л. 15,30. Тираж 70 экз. Зак. 2148.

---

Издано и отпечатано во ФГУП «СТАНДАРТИНФОРМ», 123995 Москва, Гранатный пер., 4.  
[www.gostinfo.ru](http://www.gostinfo.ru) [info@gostinfo.ru](mailto:info@gostinfo.ru)

Набрано в Калужской типографии стандартов