



**ГОСУДАРСТВЕННЫЙ СТАНДАРТ
СОЮЗА ССР**

**НАКОНЕЧНИКИ КАБЕЛЬНЫЕ МЕДНЫЕ,
ЗАКРЕПЛЯЕМЫЕ ОПРЕССОВКОЙ**

КОНСТРУКЦИЯ И РАЗМЕРЫ

ГОСТ 7386—80

Издание официальное

**ГОСУДАРСТВЕННЫЙ КОМИТЕТ СССР ПО СТАНДАРТАМ
Москва**

**НАКОНЕЧНИКИ КАБЕЛЬНЫЕ МЕДНЫЕ,
ЗАКРЕПЛЯЕМЫЕ ОПРЕССОВКОЙ****Конструкция и размеры**

Pressfastened copper cable thimbles.
Construction and dimensions

**ГОСТ
7386—80**

ОКП 34 4982

Срок действия

с 01.01.83

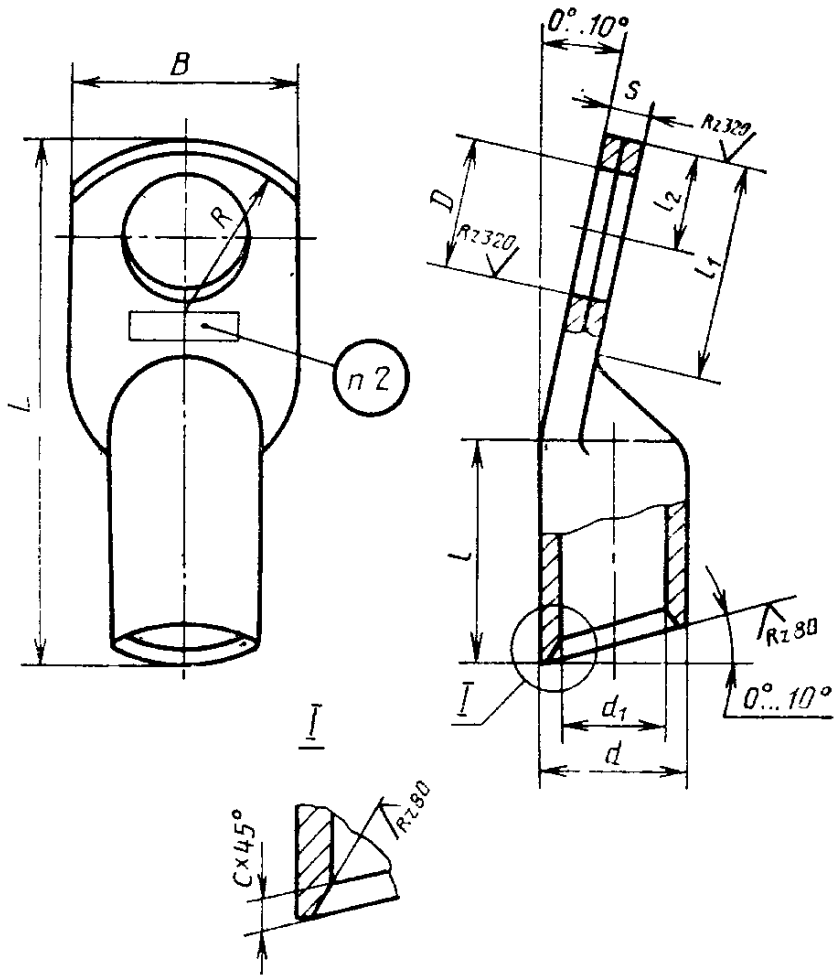
до 01.01.93

Несоблюдение стандарта преследуется по закону

1. Настоящий стандарт распространяется на медные кабельные наконечники, закрепляемые опрессовкой и предназначенные для оконцевания проводов и кабелей с медными жилами сечением от 2,5 до 300 мм² на напряжение до 35 кВ.

Стандарт не распространяется на наконечники, применяемые в полупроводниковой технике.

2. Конструкция, основные размеры, условное обозначение с указанием вида климатического исполнения по ГОСТ 15150—69, коды ОКП, предельные отклонения, расчетная масса наконечников и место нанесения маркировки должны соответствовать указанным на чертеже и в таблице.



Размеры, мм

Обозначение	Код ОКП	Диаметр кон- тактного стержня	D	d	d ₁	C	L	l _{min}	l ₁	l ₂	S**	B не более	R _{max}	Расчетная масса 1000 шт., кг. не более										
2.5-3-2.6-M-УХЛЗ*	34 4982 0011	3	3,2	5	2,6	0,6	28±1,0	10	12±0,3	4,0	2,0	7		3,1										
2.5-3-2.6-M-T2*	34 4982 0012																							
2.5-4-2.6-M-УХЛЗ	34 4982 0021	4	4,3																					
2.5-4-2.6-M-T2	34 4982 0022																							
2.5-5-2.6-M-УХЛЗ	34 4982 0031	5	5,3																					
2.5-5-2.6-M-T2	34 4982 0032																							
2.5-6-2.6-M-УХЛЗ*	34 4982 0033	6	6,4												3,0	0,5	32±1,0	12	16±0,4	7,0	1,3	10		3,0
2.5-6-2.6-M-T2*	34 4982 0034																							
4-4-3-M-УХЛЗ	34 4982 0041	4	4,3												3,0	0,5	32±1,0	12	16±0,4	5,0	1,4	8	10	3,6
4-4-3-M-T2	34 4982 0042																							
4-5-3-M-УХЛЗ	34 4982 0051	5	5,3	3,0	0,5	32±1,0	12	16±0,4	7,0	1,1	10		3,4											
4-5-3-M-T2	34 4982 0052																							
4-6-3-M-УХЛЗ	34 4982 0061	6	6,4	3,0	0,5	32±1,0	12	16±0,4	8,5	1,0	12		3,2											
4-6-3-M-T2	34 4982 0062																							
6-4-4-M-УХЛЗ*	34 4982 0071	4	4,3	3,0	0,5	32±1,0	12	16±0,4	5,0	1,6	9		4,3											
6-4-4-M-T2*	34 4982 0072																							
6-5-4-M-УХЛЗ	34 4982 0081	5	5,3	6	4,0	32±1,0	12	16±0,4	7,0	1,5	10		3,9											
6-5-4-M-T2	34 4982 0082																							
6-6-4-M-УХЛЗ	34 4982 0091	6	6,4	6	4,0	32±1,0	12	16±0,4	8,5	1,2	12		3,9											
6-6-4-M-T2	34 4982 0092																							

Обозначение	Код ОКП	Диаметр коп- тактного стержня	D	d	d_1	C	L	l_{\min}	l_1	l_2	S^{**}	B не более	R_{\max}	Расчетная масса 1000 шт., кг. не более
10-5-5-М-УХЛЗ*	34 4982 0101	5	5,3							7,0	2,5	11		10,0
10-5-5-М-Т2*	34 4982 0102													
10-6-5-М-УХЛЗ	34 4982 0111	6	6,4	8	5,0					8,5	1,9	14		9,8
10-6-5-М-Т2	34 4982 0112													
10-8-5-М-УХЛЗ	34 4982 0121	8	8,4				40±1,0	14		11,0	1,7	16		9,2
10-8-5-М-Т2	34 4982 0122													
16-6-6-М-УХЛЗ	34 4982 0131	6	6,4						20±0,6	8,5	2,2	14	10	11,6
16-6-6-М-Т2	34 4982 0132													
16-8-6-М-УХЛЗ	34 4982 0141	8	8,4	9	6,0					11,0	1,9	16		10,4
16-8-6-М-Т2	34 4982 0142													
25-6-7-М-УХЛЗ*	34 4982 0151	6	6,4							8,5	2,5	15		15,5
25-6-7-М-Т2*	34 4982 0152													
25-8-7-М-УХЛЗ*	34 4982 0161	8	8,4	10	7,0	0,8	45±1,0			11,0	2,2			13,8
25-8-7-М-Т2*	34 4982 0162													
25-6-8-М-УХЛЗ*	34 4982 0171	6	6,4							8,5		16		19,8
25-6-8-М-Т2*	34 4982 0172							20			2,5			
25-8-8-М-УХЛЗ	34 4982 0181	8	8,4	11	8,0		50±1,0			11,0				17,9
25-8-8-М-Т2	34 4982 0182													
25-10-8-М-УХЛЗ	34 4982 0191	10	10,5							11,5	2,0	20	15	16,7
25-10-8-М-Т2	34 4982 0192								22±0,6					
35-8-9-М-УХЛЗ*	34 4982 0201	8	8,4							11,0	2,5	18		25,0
35-8-9-М-Т2*	34 4982 0202													
35-10-9-М-УХЛЗ*	34 4982 0211	10	10,5	12	9,0		60±1,5	24		11,5	2,0	20		24,6
35-10-9-М-Т2*	34 4982 0212													

Обозначение	Код ОКП	Диаметр кон- тактного стержня	D	d	d_1	C	L	l_{min}	l_1	l_2	S^{**}	R не более	R_{max}	Расчетная масса 1000 шт., кг, не более
35-12-9-M-УХЛЗ*	34 4982 0221	12	13,0	12	9,0		60±1,5			13,5	2,0	22		24,1
35-12-9-M-T2*	34 4982 0222													
35-8-10-M-УХЛЗ	34 4982 0231	8	8,4							11,0				27,3
35-8-10-M-T2	34 4982 0232										2,3	20		
35-10-10-M-УХЛЗ	34 4982 0241	10	10,5	13	10					12,5				25,8
35-10-10-M-T2	34 4982 0242													
35-12-10-M-УХЛЗ	34 4982 0251	12	13,0						25±0,6	13,5	2,1	22		23,6
35-12-10-M-T2	34 4982 0252													
50-8-11-M-УХЛЗ	34 4982 0261	8	8,4							11,0	2,3	20		31,4
50-8-11-M-T2	34 4982 0262													
50-10-11-M-УХЛЗ	34 4982 0271	10	10,5	14	11	0,8				12,5	2,1	22	15	30,0
50-10-11-M-T2	34 4982 0272													
50-12-11-M-УХЛЗ	34 4982 0281	12	13,0							13,5	1,9	24		27,4
50-12-11-M-T2	34 4982 0282													
50-8-12-M-УХЛЗ*	34 4982 0291	8	8,4							11,0				34,0
50-8-12-M-T2*	34 4982 0292										2,4	22		
50-10-12-M-УХЛЗ*	34 4982 0301	10	10,5	15	12				26±0,6	12,5				32,3
50-10-12-M-T2*	34 4982 0302													
50-12-12-M-УХЛЗ	34 4982 0303	12	13,0							13,5	2,2			28,6
50-12-12-M-T2	34 4982 0304													
70-10-13-M-УХЛЗ	34 4982 0311	10	10,5							12,5				37,4
70-10-13-M-T2	34 4982 0312													
70-12-13-M-УХЛЗ	34 4982 0321	12	13,0	16	13			26	27±0,6	13,5	2,8	24		35,7
70-12-13-M-T2	34 4982 0322													

Обозначение	Код ОКП	Диаметр кон- тактного стержня	D	d	d ₁	C	L	l _{min}	l ₁	l ₂	S**	B не более	R _{max}	Расчетная масса 1000 шт., кг. не более
150-16-20-М- УХЛЗ*	34 4982 0441	16	17,0	26	20		90±2,0	34	34±0,8	16,0		38	25	163,2
150-16-20-М-Т2*	34 4982 0442										5,3			
185-12-21-М- УХЛЗ*	34 4982 0451	12	13,0			1,5				13,5				190,5
185-12-21-М-Т2*	34 4982 0452													
185-16-21-М-УХЛЗ	34 4982 0461	16	17,0	27	21		95±2,0			16,0		40		181,0
185-16-21-М-Т2	34 4982 0462										5,1			
185-20-21-М- УХЛЗ*	34 4982 0471	20	21,0							18,5				170,0
185-20-21-М-Т2*	34 4982 0472													
185-16-23-М- УХЛЗ*	34 4982 0481	16	17,0							16,0	6,0	45		262,6
185-16-23-М-Т2*	34 4982 0482			30	23	1,7								
185-20-23-М- УХЛЗ*	34 4982 0491	20	21,0					38	41±1,0	20,0	5,5		30	255,4
185-20-23-М-Т2*	34 4982 0492													
240-16-24-М-УХЛЗ	34 4982 0501	16	17,0				105±2,0			16,0		48		272,6
240-16-24-М-Т2	34 4982 0502			32	24						6,0			
240-20-24-М-УХЛЗ	34 4982 0511	20	21,0							20,0				257,0
240-20-24-М-Т2	34 4982 0512					2,0								
300-16-27-М-УХЛЗ	34 4982 0521	16	17,0							16,0				304,6
300-16-27-М-Т2	34 4982 0522			34	27						6,3	50		
300-20-27-М-УХЛЗ	34 4982 0531	20	21,0							20,0				283,0
300-20-27-М-Т2	34 4982 0532													

* Допускается применять в технически обоснованных случаях.

** Размер для справок.

(Измененная редакция, Изм. № 2).

3. Кабельные наконечники должны изготавливаться из медных труб марки М2 по ГОСТ 617—72.

Допускается изготовление наконечников из меди других марок по качеству аналогичных марке М2.

4. Основные размеры опрессованных соединений указаны в рекомендуемых приложениях 1, 2.

5. Остальные требования по ГОСТ 23981—80.

6. Структура и пример условного обозначения приведены в приложении 3.

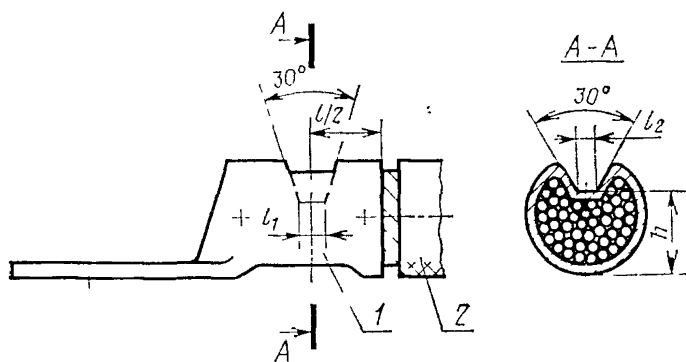
(Измененная редакция, Изм. № 2).

ПРИЛОЖЕНИЕ 1

Рекомендуемое

РЕКОМЕНДУЕМЫЕ РАЗМЕРЫ ОПРЕССОВАННЫХ СОЕДИНЕНИЙ

Рекомендуемые размеры опрессованных соединений кабельных наконечников приведены на черт. 1, 2 и в табл. 1, 2.



1—наконечник; 2—кабель.

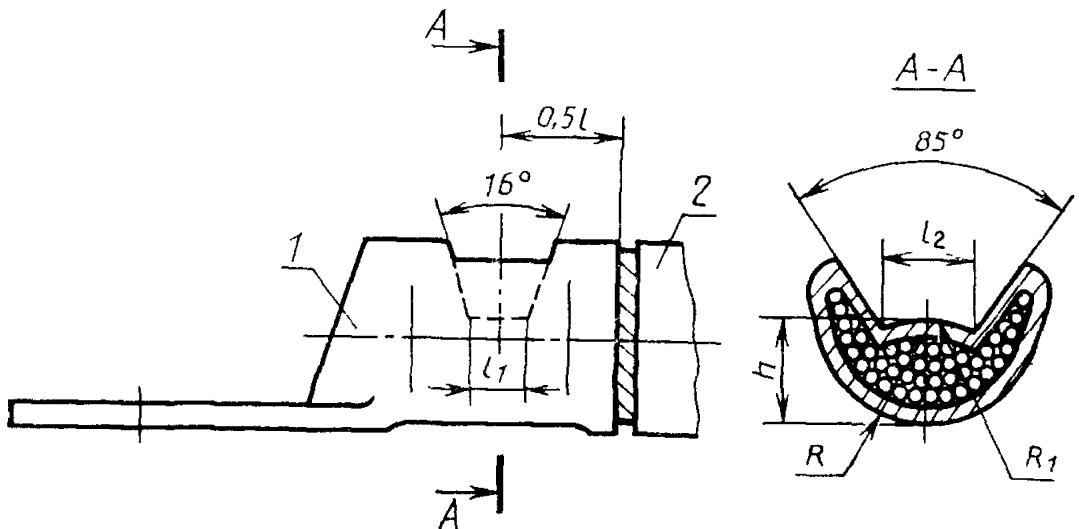
Черт. 1

Примечание: l — длина жилой части хвостовика наконечника в таблице стандарта.

Таблица 1

мм

Типоразмер	Маркировка	Сечение жилы, мм ²	Класс жилы по ГОСТ 22483—77	l_1	l_2	h
2,5—3—2,6	2,5—3	2,5	3; 4; 5; 6	3	<1	$2,5 \pm 0,25$
2,5—4—2,6	2,5—4	3; 4	1; 2; 3; 4			
2,5—5—2,6	2,5—5					
2,5—6—2,6	2,5—6					
4—4—3	4—4	4	5	3	<1	$2,5 \pm 0,25$
4—5—3	4—5	5; 6	1			
4—6—3	4—6					
6—4—4	6—4	4	6	<1	<1	$3,0 \pm 0,25$
6—5—4	6—5	5	2; 3; 4			
		6	2; 3; 4; 5			
6—6—4	6—6	8	1; 2; 3; 4			
10—5—5	10—5	10	2; 3; 4	4	<1	$4,0 \pm 0,25$
		10—6—5	10—6			
10—8—5	10—8	16	1			



1—наконечник; 2—кабель.

Черт. 2

Примечание: l —длина жилой части хвостовика наконечника в таблице стандарта.

(Измененная редакция, Изм. № 2).

Типоразмер	Маркировка	Сечение, мм ²	l_1	l_2	R	R_1	h
16—6—6 16—8—6	16—6 16—8	16	9,5	4,0	5,0	5,0	4,3
25—6—8 25—8—8 25—10—8	25—6 25—8 25—10	25		5,0	6,0	6,0	5,0
35—8—10 35—10—10 35—12—10	35—8 35—10 35—12	35		11,5	6,0	7,0	7,0
50—8—11 50—10—11 50—12—11	50—8 50—10 50—12	50	7,5			7,5	6,5
70—10—13 70—12—13	70—10 70—12	70	12,5			7,5	9,0
95—10—15 95—12—15	95—10 95—12	95		8,0	10,5	10,0	8,5
120—12—17 120—16—17	120—12 120—16	120		13,5	10,5	12,0	12,0
150—12—19 150—16—19	150—12 150—16	150	14,5	12,5	14,0	14,0	12,0
185—12—21 185—16—21	185—12 185—16	185	15,5	13,5	15,0	15,0	13,0
240—16—24 240—20—24	240—16 240—20	240	17,0	15,0	17,5	17,5	15,0
300—16—27 300—20—27	300—16 300—20	300	19,0	17,0	19,0	19,5	17,0

(Измененная редакция, Изм. № 1, 2).

ПРИЛОЖЕНИЕ 2

Рекомендуемое

РЕКОМЕНДУЕМЫЕ РАЗМЕРЫ ОПРЕССОВАННЫХ
СОЕДИНЕНИЙ СУДОВЫХ ПРОВОДОВ И КАБЕЛЕЙ

Рекомендуемые размеры опрессованных соединений кабельных наконечников приведены на черт. 1 приложения 1 и в таблице.

мм

Типоразмер	Маркировка	Сечение жилы, мм ²	Класс жилы по ГОСТ 22483—77	l_1	l_2	h
2,5—3—2,6	2,6—3	2,5	3; 4; 5; 6	3	<1	2,5±0,25
2,5—4—2,6	2,6—4	3; 4	1; 2; 3; 4			
2,5—5—2,6	2,6—5					
2,5—6—2,6	2,6—6					
4—4—3	3—4	4	5			
4—5—3	3—5	5; 6	1			
4—6—3	3—6					
6—4—4	4—4	4	6			
6—5—4	4—5	5	2; 3; 4			
		6	2; 3; 4; 5			
		8	1; 2; 3; 4			
6—6—4	4—6	10	1			
		10	2; 3; 4			
10—5—5	5—5	10	2; 3; 4	4	<1	4,0±0,25
10—6—5	5—6	16	1			
10—8—5	5—8					
16—6—6	6—6	10	5; 6			
		16	2; 3			
		25	1			
25—6—7	7—6	16	4; 5; 6			
25—8—7	7—8	25	2			
		35	1			
		25	3; 4; 5; 6			
25—6—8	8—6	25	3; 4; 5; 6	6	<1	7,5±0,25
25—8—8	8—8	35	2			
25—10—8	8—10					
35—8—9	9—8	35	3; 4			
35—10—9	9—10	50	1			
35—12—9	9—12					
35—8—10	10—8	35	5; 6			
35—10—10	10—10	50	2			
35—12—10	10—12					

мм

Типоразмер	Маркировка	Сечение жилы, мм ²	Класс жилы по ГОСТ 22483—77	l_1	l_2	h
50—8—11	11—8	50	3; 4			8,0±0,40
50—10—11	11—10	70	1; 2			
50—12—11	11—12					
50—8—12	12—8	50	5,6	7	1,0	9,0±0,40
50—10—12	12—10	70	3; 4; 6			
50—12—12	12—12					
70—10—13	13—10	70	3; 4; 6			
70—12—13	13—12	95	1			
95—10—15	15—10	70	5	8	2,0	11,0±0,40
95—12—15	15—12	95	2; 3; 4; 6			
		120	1,2			
95—10—16	16—10	95	5			12,0±0,40
95—12—16	16—12	150	1; 2			
120—12—17	17—12	120	3; 4; 5			14,0±0,40
120—16—17	17—16					
120—12—18	18—12	120	6			15,0±0,40
120—16—18	18—16	185	1; 2			
150—12—19	19—12	150	3; 6	9	3,0	17,0±0,40
150—16—19	19—16	185	3			
150—12—20	20—12	150	4; 5			18,0±0,40
150—16—20	20—16	240	1			
185—12—21	21—12	185	4, 6			17,0±0,40
185—16—21	21—16					
185—20—21	21—20					
185—16—23	23—16	185	5			19,0±0,40
185—20—23	23—20	300	1, 2			
240—16—24	24—16	240	3, 4, 5, 6	10	3,5	21,0±0,40
240—20—24	24—20					
300—16—27	27—16	300	3, 4, 6	11		23,0±0,40
300—20—27	27—20					

Примечание. Допускается в технически обоснованных случаях жилы классов 3, 4, 5, 6 оконцовывать наконечниками, предназначенными для жил классов 1, 2 того же сечения

(Измененная редакция, Изм. № 2).

ПРИЛОЖЕНИЕ 3

Обязательное

СТРУКТУРА УСЛОВНОГО ОБОЗНАЧЕНИЯ НАКОНЕЧНИКОВ



Пример условного обозначения наконечника глухого номинальным сечением 70 мм², с отверстием под контактный стержень диаметром 12 мм, с внутренним диаметром хвостовика 13 мм, изготовленного из меди, без покрытия, климатического исполнения УХЛЗ.

Наконечник 70—12—13—М—УХЛЗ ГОСТ 7386—80

(Измененная редакция, Изм. № 2).

ИНФОРМАЦИОННЫЕ ДАННЫЕ

1. РАЗРАБОТАН И ВНЕСЕН Министерством монтажных и специальных строительных работ СССР

ИСПОЛНИТЕЛИ

В. Н. Алексеенко, Г. Н. Ивановская

2. УТВЕРЖДЕН И ВВЕДЕН В ДЕЙСТВИЕ Постановлением Государственного комитета СССР по стандартам от 7 февраля 1980 г. № 609

3. Периодичность проверки — 5 лет

4. ВЗАМЕН ГОСТ 7386—70

5. ССЫЛОЧНЫЕ НОРМАТИВНО-ТЕХНИЧЕСКИЕ ДОКУМЕНТЫ

Обозначение НТД, на который дана ссылка	Номер пункта, приложения
ГОСТ 617—72	п 3
ГОСТ 7386—80	приложение 3
ГОСТ 15150—69	п 2
ГОСТ 22483—77	приложение 1, 2
ГОСТ 23981—80	п. 5

6. Срок действия продлен до 01.01.93 Постановлением Госстандарта СССР от 16.06.87 № 2085

7. Переиздание [январь 1988 г.] с Изменениями № 1, 2, утвержденными в августе 1983 г., июне 1987 г. [ИУС 12—83, 9—87].

Редактор *Л. Д. Курочкина*
Технический редактор *Э. В. Митяй*
Корректор *С. И. Ковалева*

Сдано в наб 02.03.88 Подп в печ 12.05.88 1 0 усл п л 1,0 усл кр отт 0,82 уч.-изд л.
Тираж 8000 Цена 5 коп

Ордена «Знак Почета» Издательство стандартов 123840 Москва ГСП.
Новопресненский пер. д 3
Вильнюсская типография Издательства стандартов, ул Даряус и Гирено 39 Зак. 1284.