

МИНИСТЕРСТВО ТОПЛИВА И ЭНЕРГЕТИКИ
РОССИЙСКОЙ ФЕДЕРАЦИИ

Инжиниринговая компания
Всероссийский научно-исследовательский институт
по строительству трубопроводов и объектов ТЭК
АО "ВНИИСТ"

ОКП 83 9700

УДК 677.027.076.4.625.3: 621.643.002.2

СОГЛАСОВАНО

Федеральный горный и
промышленный надзор
России
(Госгортехнадзор России)
Письмо № 10-03/410
от 01.06.2000 г.

УТВЕРЖДАЮ:

Вице - президент АО "ВНИИСТ"



И. Д. Красулин
И. Д. Красулин
"01.06." 1999 г.

**СКАЛЬНЫЙ ЛИСТ
ДЛЯ ЗАЩИТЫ ИЗОЛИРОВАННОЙ
ПОВЕРХНОСТИ ТРУБОПРОВОДОВ**

Технические условия

ТУ 83 97 - 019 - 01297858 - ОП 1 - 99

на опытную партию

Директор Центра специальных
материалов и конструкций
трубопроводов АО "ВНИИСТ"

Х.К. Мухаметдинов
Х.К. Мухаметдинов

СНС АО "ВНИИСТ"

Б. И. Смирнов
Б. И. Смирнов

Москва, 1999 г.

Изд. № подл.	Подл. и дата
Взам. инв. №	Инд. № дубл.
Инв. №	Подл. и дата

Настоящие технические условия распространяются на скальный лист из нетканого синтетического материала (ИСМ), пропитанного карбамидоформальдегидной смолой, предназначенный для защиты изолированной поверхности трубопроводов диаметром до 1420 мм при их подземной прокладке в скальных и вечномерзлых грунтах, а также в минеральных грунтах с включениями дресвы, гальки, отдельных каменных глыб.

Пример обозначения скального листа при заказе: «Скальный лист СЛ 1420; ТУ 83 97-019-01297858-ОП 1-99», где буква С - скальный, Л - лист, 1420 диаметр трубопровода в мм.

1. Технические требования

1.1. Скальные листы должны изготавливаться в соответствии с требованиями настоящих Технических условий и по Технологическому регламенту, утвержденному в установленном порядке.

1.2. Скальный лист представляет собой конструкцию из одного или двух слоев, полностью пропитанных отвержденной смолой.

Конструкция скального листа назначается проектной организацией, исходя из свойств грунтов и диаметра трубопровода.

1.3. Общий вид, основные параметры и размеры скальных листов приведены на рис. 1, 2 и в табл. 1.

ОСНОВНЫЕ РАЗМЕРЫ СКАЛЬНОГО ЛИСТА Таблица 1

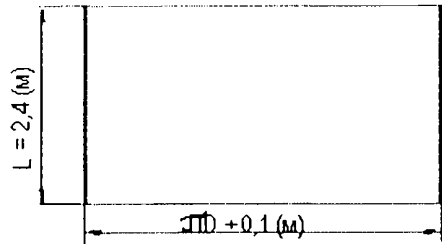
Марка скального листа	Длина, мм	Ширина, мм	Масса, кг	
			однослойный	двухслойный
СЛ - 1420	$(2300 \pm 10) \times 2$	2400 ± 20	$(2 \times 19) \pm 1,0$	$(2 \times 38) \pm 2$
СЛ - 1220	$(1900 \pm 10) \times 2$	2400 ± 20	$(2 \times 16) \pm 0,9$	$(2 \times 32) \pm 1,8$
СЛ - 1020	$(1650 \pm 10) \times 2$	2400 ± 20	$(2 \times 13) \pm 0,8$	$(2 \times 26) \pm 1,6$
СЛ - 820	2610 ± 10	2400 ± 20	$21,0 \pm 0,6$	$42 \pm 1,2$
СЛ - 720	2300 ± 10	2400 ± 20	$19,0 \pm 0,5$	$38 \pm 1,0$
СЛ - 630	2000 ± 10	2400 ± 20	$16,0 \pm 0,4$	$32 \pm 0,8$
СЛ - 530	1690 ± 10	2400 ± 20	$13,0 \pm 0,3$	$26 \pm 0,6$

Примечание: Скальный лист может иметь ширину 1200, 800 и 600 мм, что может потребоваться для защиты изоляционного покрытия зоны сварных стыков.

ТУ 83 97 – 019 – 01297858 – ОП1 - 99

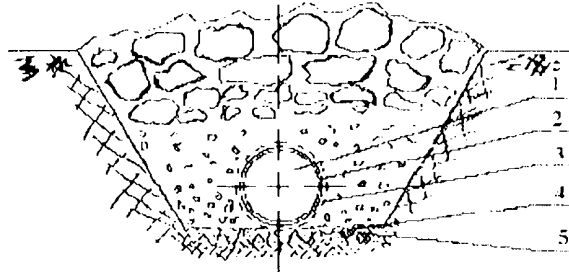
Изм	Лист	№ докум.	Подпись	Дата	<table border="1"> <tr> <td>Литера</td> <td>Лист</td> <td>Листов</td> </tr> <tr> <td> </td> <td>2</td> <td>22</td> </tr> <tr> <td colspan="3" style="text-align: center;">АО «ВНИИСТ»</td> </tr> </table>	Литера	Лист	Листов		2	22	АО «ВНИИСТ»		
Литера	Лист	Листов												
	2	22												
АО «ВНИИСТ»														
Разработал														
Проверил														
Н. контр.														
Утвердил														

Рис. 1. Скальный лист для защиты изолированной поверхности трубопроводов



L - длина скального листа вдоль трубопровода
D - диаметр трубопровода

Рис. 2. Трубопровод зафутерован скальным листом



Обозначения:

1. Трубопровод
2. Скальный лист, неразъемно закрепляемый на трубопроводе перед отгрузкой изолированных труб.
3. Скальный лист, укрывающий трубопровод при засыпке скальным (мерзлым) грунтом с фракцией более 70мм.
4. Гравийная подсыпка под трубопровод.
5. Острые зубцы скальных пород.

Таблица 2

Нормативные показатели качества скального листа

№ п/п	Наименование показателя, единица измерения	Величина показателя	
		Однослойный СЛ	Двухслойный СЛ
1	2	3	4
1.	Масса 1 м ² (после 10 суток отверждения), кг	3,3 ± 0,1	6,5 ± 0,2
2.	Толщина листа, δ, мм	3,5 ± 0,5	7 ± 1
3.	Сопротивление удару, Дж:		
	1 скальный лист:		
	- до пробоя изоляционного покрытия трубопровода	45	125
	- до пробоя скального листа	42	120
3.	2 скальных листа:		
	- до пробоя изоляционного покрытия трубопровода	95 - 100	190

1	2	3	4
4	Разрывная нагрузка в продольном и поперечном направлении (полоски 50x200), кгс, не менее	160	240
5	Относительное удлинение при разрыве, %, не менее	20	20
6	Продавливаемость острыми фракциями скального и мерзлого грунта при статическом вертикальном давлении 0,85 кгс/см ²	Отсутствие сквозных повреждений.	
	То же при совместном действии вертикальной и сдвигающей нагрузок (0,85 кгс/см ² , 250 циклов перемещений)	Отсутствие признаков разрушений	
7	Стойкость к истиранию (по плоскости листа) острыми фракциями скального и мерзлого грунта, при усилии прижатия 0,3 кгс/см ²		
	- количество циклов перемещений	600	600
	- снижение разрывной нагрузки ($\Delta\sigma$), %	15	15

1.4. Для изготовления скальных листов применяют следующие исходные материалы:

- полотна нетканые синтетические (НСМ) иглопробивные не термофиксированные, отвечающие утвержденным техническим требованиям к НСМ, предназначенным к применению при строительстве систем подземных трубопроводов.
- смола карбаминоформальдегидная.
- отвердитель - кислота ортофосфорная.

1.5. Количество полимера (карбаминоформальдегидной смолы) в скальном листе должно быть в пределах 3,0 – 3,5 кг/м².

1.6. По внешнему виду скальные листы должны иметь однородную структуру с равномерным распределением полимерного связующего между волокнами НСМ по площади и толщине скального листа.

Лицевая поверхность должна быть ровной и гладкой.

1.7. Скальные листы могут быть предъявлены к приемке не ранее, чем через 5 суток после их изготовления (формования).

1.8. Маркировка и упаковка.

1.8.1. Скальные листы поставляют на поддонах с размерами (по таблице 1).

1.8.2. Поддон укрывают чехлом, на котором наносят маркировку, с указанием:

- наименования предприятия - изготовителя;
- наименования материала и его марки;
- номера настоящих ТУ;
- номера партии;
- даты изготовления.

2. Требования безопасности

2.1. Карбамидоформальдегидные смолы представляют собой негорючую, невзрывоопасную водную дисперсию. Токсичность смол обусловлена наличием в них свободного формальдегида, содержащегося в количестве 0,25 - 0,9 % (в зависимости от марки смолы). Формальдегид выделяется дополнительно в процессе отверждения (поликонденсации) смол.

2.1.1. Формальдегид раздражающий газ, обладающий также общеядовитым действием, в том числе на центральную нервную систему. Обладает способностью угнетать ряд ферментов в организме. Острые отравления формальдегидом сопровождаются раздражением слизистых оболочек верхних дыхательных путей и глаз, а также кожи при прямом контакте. Хронические отравления характеризуются заболеванием нервной системы.

У рабочих, длительно занятых в производстве, при нестрогом соблюдении правил безопасности, могут наблюдаться поражения кожи (дерматиты), слизистых оболочек глаз (конъюнктивиты), верхних дыхательных путей (риниты, бронхиты), функциональные изменения со стороны нервной системы.

2.1.2. Предельно допустимые концентрации формальдегида составляют: 0,5 мг/м³ (ПДК_{р.з.}) - в воздухе рабочей зоны производственных помещений (ГОСТ 12.1.005, класс опасности 2, ГОСТ 12.1.007); 0,035 мг/м³ - в атмосферном воздухе (максимально разовая); 0,012 мг/м³ среднесуточная; в воде водоемов 0,5 мг/л.

2.2. Ортофосфорная кислота (исходная концентрация 75 - 85 %) и ее пары (аэрозоли) обладают раздражающим действием, вызывают атрофические процессы в слизистых оболочках, оказывают прижигающее действие на кожу, вызывая воспалительные процессы.

2.2.1. ПДК_{р.з.} 1 мг/м³ (класс опасности-2, ГОСТ 12.1.007).

Ортофосфорная кислота в разбавленных концентрациях (по данной технологии ~ 20 %) нелетуча; не допускается нагрев при температуре > + 50° С.

2.3. Нетканые синтетические материалы нетоксичны.

2.4. При производстве скальных листов необходимо строго соблюдать правила техники безопасности на всех стадиях технологического регламента их изготовления.

2.4.1. Цеха по производству скальных листов должны быть оборудованы приточно вытяжной вентиляцией (общеобменной и местной), обеспечивающей содержание вредных веществ в воздухе рабочей зоны ниже ПДК.

2.4.2. При работе с карбамидоформальдегидными смолами и орто - фосфорной кислотой необходимо применять спецодежду в соответствии с типовыми нормами (кислотозащитные сапоги, резиновые перчатки, защитные очки, фартук).

Необходимо иметь вблизи рабочих мест набор химических реактивов для нейтрализации и медикаментов для оказания первой помощи при необходимости.

2.4.3. Контроль за состоянием воздушной среды по ГОСТ 12.1.005, 12.1.014, 12.1.016.

2.5. Скальные листы при полном отверждении и высыхании нетоксичны и экологически безопасны.

2.6. Скальные листы относятся к горючим (сгораемым) материалам, не способным к самовозгоранию; невзрывоопасны (ГОСТ 12.1.044).

2.6.1. Цеха по производству скальных листов по степени пожарной опасности относятся к категории Б, помещения - к классу П-2.

Изм	Лист	№ докум.	Подпись	Дата

2.6.2. При пожаре, а также при термоокислительной деструкции скальных листов (при температуре > 200° С) происходит выделение в воздушную среду перекисных, карбонильных и карбоксильных соединений (альдегиды, эфиры, кислоты), непредельных углеводородов, аммиака, окиси углерода и других веществ, обладающих значительно более высокой токсичностью.

3. Правила приемки

3.1. Отгружаемые потребителям скальные листы должны быть приняты ОТК предприятия – изготовителя.

3.2. Скальные листы принимают партиями.

3.2.1. В состав партии должны входить листы одного типоразмера (одной марки), изготовленные по одной и той же рецептуре, технологии и с применением одних и тех же исходных (сырьевых) компонентов.

3.2.2. Размер партии соответствует объему заказа.

3.3. Скальные листы предъявляют к приемке не ранее, чем через 3 суток после их изготовления.

3.3.1. Листы после изготовления должны быть выдержаны в течение не менее 3 суток в пакетной упаковке (на поддонах), уложенные горизонтально, с прокладкой каждого листа слоем полимерной пленки в цеховых условиях с выдержкой материала при температуре + 15 ± 35 °С.

3.4. Для проведения приемо-сдаточных испытаний от партии методом случайной выборки отбирают 0,5 % скальных листов, но не менее 3-х листов.

3.5. Приемо-сдаточные испытания проводят по показателям оценки внешнего вида, результатам определения соответствия размеров скальных листов требованиям таблицы 1 и по результатам физико-механических испытаний по таблице 2, и по п. 1.9.

3.5.1. Контроль качества на соответствие требованиям по внешнему виду и типоразмерам осуществляют на всех отобранных от партии листах.

Размеры и число образцов для проведения испытаний по таблице 2 следующие:

- масса 1 кв.м*) – (500 x 500)мм – 3 обр./лист x число листов;
- сопротивление удару -- (400 x 250)мм – 1 обр./лист x 3 листа;
- разрывные характеристики (нагрузка и удлинение) – (50 x 220)мм – 5 обр./лист x число листов;
- влажность - (250 x 250)мм – 2 обр./лист x 3 листа;
- толщину листов определяют на образцах, подготовленных для других (вышеперечисленных) испытаний (не менее 20 определений).

3.5.2. При приемо-сдаточных испытаниях проверяют также качество маркировки и надежность закрепления листов на поддонах или в кассетах.

3.6. Предприятие-изготовитель сопровождает каждую партию скальных листов единым документом о качестве (паспортом, сертификатом), в котором указывает:

- наименование предприятия – изготовителя, его товарный знак и адрес;
- наименование и марку материала;
- номер настоящих ТУ,
- дату изготовления;
- количество скальных листов в партии (штук, кг-нетто);
- результаты контрольных испытаний по табл. 1 и 2;

- дату выдачи паспорта (сертификата);
- штамп ОТК и подпись контролера ОТК.

3.7. Потребитель имеет право производить контрольную выборочную проверку соответствия скальных листов требованиям настоящих ТУ, применяя для этой цели указанный порядок отбора образцов (п.п. 3.4, 3.5, 3.5.1) и методы их испытаний (п.п. 4.1, 4.6.).

3.8. Если при приеме - сдаточных испытаниях или контрольной проверке партии скальных листов получен неудовлетворительный результат хотя бы по одному показателю, производят повторные испытания по этому показателю на удвоенном числе образцов, отобранных от той же партии.

Результаты повторных испытаний считают окончательными.

При неудовлетворительных результатах повторных испытаний предъявленная партия скальных листов приемке не подлежит.

3.9. При постановке продукции на производство, или при замене хотя бы одного из сырьевых компонентов, или при изменении рецептуры или технологических режимов изготовления скальных листов предприятие-изготовитель обязано произвести периодические испытания продукции с определением: сопротивления скальных листов истиранию (изолированной трубой) и продавливанию острыми обломочными (скальными) породами; морозостойкости; водостойкости; устойчивости к УФ-облучению и действию плесневых грибов.

Периодические испытания, ввиду их длительности и сложности методик и применяемого оборудования, проводит, как правило, специализированная организация, имеющая право лицензионного контроля и сертификации материалов, с выдачей Заключения о качестве скальных листов и разрешения на их применение для защиты изолированной поверхности трубопроводов.

Состав сырьевых компонентов, рецептура и параметры технологического режима должны быть внесены в Технологический Регламент изготовления скальных листов.

4. Методы контроля.

Проверку внешнего вида, наличия и качества маркировки и определение линейных размеров скальных листов проводят на всех отобранных для контроля целых листах.

При определении физико-механических показателей: толщины, массы 1 м^2 , разрывных характеристик, сопротивления удару - из каждого отобранного листа вырезают образцы (в начале, середине и конце листа), отступив не менее 300 мм от кромок; размеры и число образцов - по п.3.5.1.

4.1. Оценка внешнего вида (выявление наружных дефектов).

Внешний вид скальных листов проверяют визуально.

Скальный лист не должен иметь трещин и разрывов, отколов, пробоин, посторонних включений, налипов и других дефектов. Проверяют также отсутствие слипаемости листов в пакетах.

Допускаются микротрещины, образующиеся в процессе закрепления листов на поверхности трубопровода.

Композитный (наполненный смолой) верхний слой скального листа должен быть однородным по структуре, с равномерным распределением смолы по площади и толщине листа; недопустимо наличие ступков отвержденной смолы и наличие непропитанных смолой участков.

					ТУ 83 97 - 019 – 01297858 - ОП1 - 99	Лист 7
Изм	Лист	№ докум.	Подпись	Дата		

Допускаются волосяные поверхностные трещины и коробление с величиной максимального зазора между верхней точкой волны и горизонтальной поверхностью не более 15 мм, образующиеся в скальных листах после 10 суток отверждения и сушки.

4.2. Определение линейных размеров.

Для определения линейных размеров скальных листов применяют металлический измерительный инструмент: рулетки измерительные по ГОСТ 7502.

Линейные размеры определяют с точностью до 10 мм.

Рулетку прикладывают с 2-х сторон листа на расстоянии не менее 100-150 мм от кромок и по середине листа, обеспечивая прижим измерительного инструмента к поверхности.

Длину и ширину листа определяют как среднее арифметическое результатов трех измерений.

Измерения производят не менее, чем на 3-х листах из партии.

Для определения толщины применяют штангенциркули или толщиномеры, например, типа ТН-10 или ТР-10 по ГОСТ 11358. Площадь измерительной поверхности должна быть не менее 78,5 мм², необходимо обеспечить прижим 5 кПа.

Толщину определяют с погрешностью 0,5 мм в трех равноотстоящих точках на образцах, вырезанных для проведения других испытаний (определения массы, разрывных характеристик, сопротивления удару).

Толщину скального листа определяют как среднее арифметическое результатов не менее 20 измерений.

4.3. Определение массы 1 кв. м.

Массу 1 кв. м скального листа определяют взвешиванием на технических весах образцов размером 500 x 500 мм (площадью не менее 0,25 м²) с погрешностью до 1,0 г.

Массу 1 кв. м определяют через 1 час после изготовления и через 10 суток воздушного отверждения скальных листов не менее, чем на 3-х образцах, вырезанных из разных мест скального листа на расстоянии не менее 500 мм от кромок.

Массу 1 кв. м скального листа определяют как среднее арифметическое результатов всех измерений.

4.4. Определение разрывной нагрузки и относительного удлинения при разрыве.

Испытания проводят не ранее, чем через 10 суток после изготовления партии листов, при этом влажность материала должна быть не менее 20 %.

Образцы перед испытаниями не кондиционируют.

Определение разрывной нагрузки и относительного удлинения при разрыве проводят на образцах прямоугольной формы размерами 50 x 220 мм, вырезанных в продольном направлении скального листа, испытывают по 5 образцов из разных мест скального листа для 3-х листов, отобранных от партии.

Применяют универсальные разрывные машины с маятниковым силоизмерителем с предельной нагрузкой 1000 кгс. Захваты машины должны обеспечивать надежное крепление образцов и совпадение продольной оси образца с направлением растяжения и не должны вызывать разрушения образцов в месте крепления.

Образец помещают в захваты испытательной машины, расстояние между которыми должно быть 100 мм. Образец испытывают на разрыв при равномерной скорости перемещения подвижного зажима 120-140 мм/мин. В случае разрыва образца на расстоянии меньше 20 мм от зажима результат определения в расчет не принимают и испытывают другой образец из того же листа.

					Лист
					ТУ 83 97 - 019 – 01297858 - ОП1 - 99
Изм	Лист	№ докум.	Подпись	Дата	8

Разрывную нагрузку определяют как среднее арифметическое результатов испытаний всех образцов принимаемой партии.

Относительное удлинение при разрыве устанавливают при определении разрывной нагрузки как максимальное приращение длины образца в момент разрыва к начальной длине (%) и рассчитывают как среднее арифметическое результатов испытаний всех образцов.

4.5. Определение сопротивления удару.

По предлагаемому методу контроля определяют не ударную прочность самого скального листа, а его защитное действие от ударного разрушения изоляционного покрытия трубопровода.

Поскольку в реальных (трассовых) условиях разрушение антикоррозионных защитных покрытий на изолированной трубе (трубопроводе) происходит по типу ударного внедрения, указанное испытание осуществляют путем разрушения нанесенного на стальную пластину изоляционного покрытия ^{*}, защищенного от удара скальным листом, сосредоточенной ударной нагрузкой.

Испытание проводят на модифицированной установке УТ 1 («Руководство по определению сопротивления удару защитных покрытий магистральных трубопроводов. Р 381 - 80. М., 1980 г.»), схема установки представлена на рис. 3.

Установка состоит из основания в виде стальной плиты - наковальни толщиной 35 мм и размерами 600 x 450 мм, на которой установлены две направляющие (съёмные) стойки диаметром 48 мм, сверху скрепленные жестким ригелем.

По стойкам перемещается ударный элемент (ударное устройство), состоящий из двух втулок, внутренний диаметр которых на 0,2 мм больше диаметра стоек; втулки соединены жесткой траверсой, в центре которой прикреплен жесткий диск с приваренным по центру бойком в виде стержня диаметром 20 мм с шариком из закаленной стали высокой твердости (> 60 Rc); диаметр шарика - 16 мм.

Сверху на траверсе закреплен стержень, на котором могут устанавливаться плоские гири для подбора нужной массы ударной нагрузки (максимальная масса - 12 кг). Высота направляющих стоек - 2 м. Рядом со стойкой установлена рейка с мерной лентой, а на траверсе - стрелка для указания высоты подъема ударного устройства.

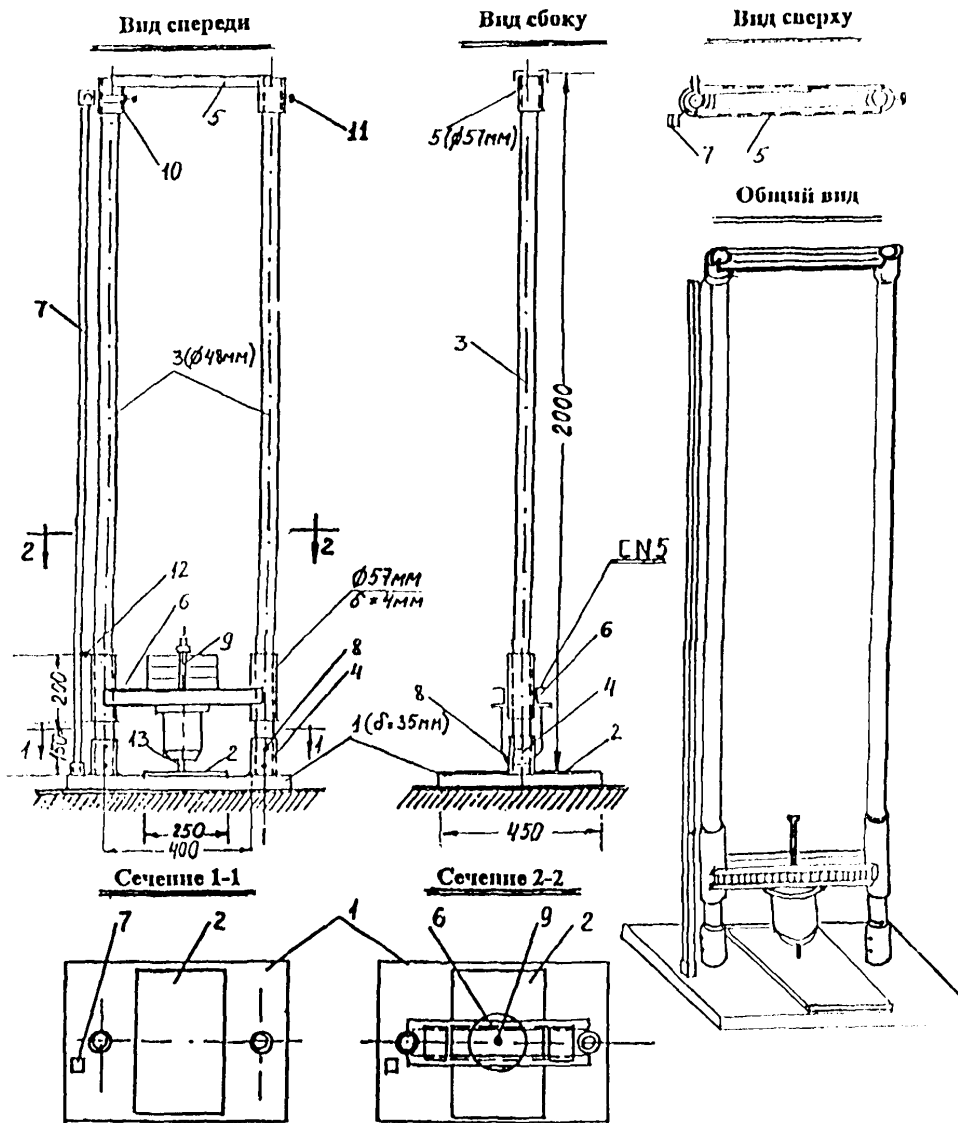
Во втулках траверсы установлены стопорные болты для фиксации заданной высоты. С помощью тросика диаметром 2 мм и ручной лебедочки с фиксатором, установленной на ригеле, осуществляют подъем ударного устройства на требуемую (предварительно ориентировочно подобранную) высоту.

Испытуемый образец скального листа устанавливают на изолированную полиэтиленовым покрытием стальную пластину толщиной 6 мм и размерами 400 x 250 мм, служащую моделью участка изолированного трубопровода; укладывают на плиту основания и закрепляют специальными струбцинами.

Ударное устройство поднимают в исходное положение и удерживают упором (стопорным винтом).

^{*} Для оценки реального защитного действия скального листа применяют конкретную конструкцию изоляционного покрытия, принятую на строящемся трубопроводе (пример: тип, толщина и способ нанесения изоляции; обертка и т. п.).

Рис.3. ЭКСПЕРИМЕНТАЛЬНАЯ УСТАНОВКА ДЛЯ ОПРЕДЕЛЕНИЯ УДАРНОЙ ПРОЧНОСТИ ПОЛИМЕРНЫХ МАТЕРИАЛОВ



- 1 – плита основания (600x450), 2 – пластина с изоляционным покрытием (400x250),
 3 – съемные стойки, 4 – неподвижные стаканы, 5 – верхняя съемная траверса (L 25x25),
 6 – ударное устройство, 7 – измерительная рейка, 8 – болты крепления стоек,
 9 – болт крепления дополнительных грузов, 10 – хомут для крепления рейки,
 11 – столбовый винт, 12 – стрелка, 13 – боек Ø 16 мм

					ТУ 83 97 – 019 – 01297858 – ОП1-99	Лист 10
Изм	Лист	№ докум.	Подпись	Дата		

Затем ударное устройство освобождают, давая ему свободно падать. Испытуемый образец вместе с изолированной пластиной в процессе определения сопротивления покрытия (конструкции) удару перемещают относительно ударного устройства вручную.

Изоляционное покрытие наносят на подготовленные стальные пластины следующим образом: пластины очищают от окалины и ржавчины, полируют до металлического блеска и обезжиривают ацетоном.

Затем пластины покрывают полиэтиленовой термоусаживающейся пленкой толщиной не менее 2,0 мм (могут быть применены, например, лента термоусаживающаяся электронно-химически модифицированная «ДЮПРАД» по ТУ 2245 - 003 - 46541379 - 98, или пленка «Raychem» марки ПП.Р 60, или др.). Пленку наносят при температуре нагрева пластин + 150 °С, с последующим легким прогревом сверху, и прикатывают резиновым катком; нагрев пластин контролируют термонарой. Пластины с нанесенным изоляционным покрытием перед испытаниями выдерживают в течение нескольких суток для релаксации напряжений, возникающих при формировании покрытия.

Примечание: вместо термоусаживающихся пленок могут быть применены другие изоляционные (полиэтиленовые) ленты с клеевым слоем, наносимые на подготовленные стальные пластины в несколько слоев (до требуемой толщины > 2 мм и аналогичного уровня ударной прочности) или конструкции заводского покрытия изолированных труб.

Образцы скального листа размерами 400 x 250 мм вырезают из отобранных для контроля партии скальных листов (по одному образцу от каждого листа). Образцы накладывают, плотно прижимая, на изолированную стальную пластину.

Сопротивлением удару считают работу, произведенную падающим шариком бойком ударного устройства при разрушении изоляционного покрытия.

Повреждение изоляционного покрытия фиксируют с помощью искрового дефектоскопа типа «КРОНА - Р1» при напряжении 6 кВ на 1мм изоляции (пробой изоляции определяют при съеме скального листа с последующей его повторной установкой).

Предварительно устанавливают (при высоте подъема ударного устройства, например, в 1 м) максимальную массу груза P'_{max} , при которой изоляционное покрытие еще не разрушено, и минимальную массу груза P'_{min} , разрушающую покрытие; разность между этими массами не должна превышать 0,5 кг. Затем, последовательно перемещая подобранный груз по высоте стоек с интервалом в 1 см, определяют величину разрушающей энергии удара:

$$P_{уд.} = P'_{min} \cdot h_1 + 9,81 \text{ Дж} + P'_{max} \cdot h_2 + 9,81 \text{ Дж},$$

где P'_{min} , P'_{max} - массы грузов, кг, (с учетом массы ударного устройства);

h_1 , h_2 - высота подъема грузов, м.

Проводят не менее 6 определений на образце 400 x 250 мм с равномерным распределением точек удара по площади образца; расстояние от края образца и между точками должно быть не менее 30 мм. В случае хрупкого разрушения с образованием трещин и сколов последующие удары наносят на расстоянии не менее 30 мм от образовавшейся трещины или скола.

Испытания повторяют на 3-х образцах скального листа. Сопротивление удару $R_{уд}$ определяют как среднее арифметическое из 18 определений.

Факультативно может быть определено $R_{уд}$ изоляционного покрытия при его защите двумя слоями скального листа, при их последовательном наложении один на другой.

					ТУ 83 97 - 019 - 01297858 - ОП1-99	Лист
Изм	Лист	№ докум.	Подпись	Дата		11

4.6. Определение влажности скального листа.

Отпускная влажность скальных листов (после 10 суточной выдержки) должна быть не менее 20 % (от массы листа, высушенного до постоянного веса).

Влажность определяют следующим образом:

из отобранных для контроля плит вырезают по два образца (из края и середины листа) размером 250 x 250 мм.

Образцы высушивают до постоянной массы (с точностью до 1 г) при температуре 65 ± 2°С.

Влажность W определяют по формуле:

$$W = \frac{g - g_0}{g_0} \cdot 100, \%$$

где g - масса исходного образца, г,

g₀ - масса образца, высушенного до постоянной массы, г.

Влажность скальных листов определяют как среднее арифметическое результатов определений для шести образцов.

5. **Транспортирование и хранение**

5.1. Скальные листы транспортируют всеми видами транспорта в соответствии с действующими для каждого вида транспорта правилами перевозки грузов; при этом не требуется защита пачек листов от света и атмосферных осадков.

5.1.1. Отправки по железной дороге осуществляют повагонно - товарными вагонами или полувагонами.

5.2. При транспортировании пачки скальных листов погружают в транспортное средство соответствующими грузоподъемными механизмами в вертикальном положении в 1 ряд по высоте (кассеты); или в горизонтальном положении в 2 ряда по высоте (поддоны), при этом второй ряд поддонов запрещается устанавливать непосредственно на предшествующей пачке листов.

5.3. Поддоны или кассеты закрепляют так, чтобы изделия не повреждались при движении транспорта или от внешних воздействий.

5.4. При погрузке и разгрузке скальных листов не допускаются удары по ним и сбрасывание их с какой-либо высоты.

5.5. Транспортная маркировка – по ГОСТ 14192, с указанием дополнительных данных, содержащих:

- наименование предприятия - изготовителя и его адрес;
- марку скальных листов и номер настоящих ТУ;
- количество скальных листов (штук; кг, нетто);
- номер партии;
- дату изготовления.

5.6. В местах строительства пачки скальных листов должны храниться на настилах под навесом рассортированными по маркам в вертикальном положении в 1 ряд по высоте или плашмя не более 4-х рядов по высоте (кассеты); или в горизонтальном положении в 2 ряда по высоте (поддоны) с исключением непосредственного опирания второго поддона на нижележащую пачку листов.

5.7. Пачки скальных листов допускается хранить на открытом воздухе.

					ТУ 83 97 – 019 – 01297858 – ОП1-99	Лист 12
Изм	Лист	№ докум.	Подпись	Дата		

5.8. При хранении скальных листов на закрытых складах необходимо обеспечить их вентиляцию и соблюдение правил противопожарной безопасности;

- не хранить листы вблизи нагревательных приборов (печей), взрывоопасных и легковоспламеняющихся материалов;
- в складских помещениях при хранении листов не пользоваться открытым огнем;
- электропроводка должна быть выполнена в пожаробезопасном исполнении.

6. Указания по применению

6.1. Скальные листы предназначены:

6.1.1. Для защиты изолированной поверхности труб или трубных секций на период транспортировки и строймонтажных работ.

6.1.2. Для защиты изолированной поверхности трубопровода в период его засыпки скальным или мерзлым грунтом, а также в период эксплуатации от воздействия скального грунта при продольных (и поперечных) перемещениях подземного трубопровода.

6.1.3. Для футеровки рабочих плетей трубопроводов на переходах через:

- авто и железные дороги, коммуникации, трубопроводы различного назначения, прокладываемых в защитном кожухе;

- на воздушных переходах (через ручьи, овраги и др.), прокладываемых в защитном кожухе;

- на подводных переходах на участках, укладываемых методами сплава или протаскивания, а также на участках, балластируемых кольцевыми утяжелителями и грузами.

6.1.4. Для изготовления термостойких поясов с целью защиты изоляционного покрытия трубопровода в процессе сварки стыков и защиты сварного стыка от внережимного охлаждения.

6.2. Скальные листы закрепляют на изолированной поверхности на трубоизоляционной базе или ж/д станции непосредственно после разгрузки ж/д вагонов.

Скальные листы закрепляют на трубах бандажными стяжками или проволочными скрутками с усилием, исключая смещение листа по поверхности труб на всех стадиях работ, включая укладку трубопровода в траншею. Изоляционное покрытие в зоне сварных стыков защищают скальным листом перед опуском трубопровода в траншею.

Перед засыпкой трубопровода натяжение стяжек или скруток ослабляют. Это необходимо для создания возможности свободного перемещения трубопровода внутри кожуха из скального листа в процессе эксплуатации.

					ТУ 83 97 – 019 – 01297858 – ОП1-99	Лист 13
Изм	Лист	№ докум.	Подпись	Дата		

На уклонах микрорельефа более 3° натяжение стяжек или скруток не ослабляют.

6.3. При укладке в траншею, образованную взрывными методами, на дно траншеи насыпают щебень слоем, достаточным для исключения прямого контакта поверхности зафутерованного трубопровода с острыми зубцами горных пород.

6.4. Зафутерованный трубопровод, уложенный в траншею, засыпают скальным или мерзлым грунтом с размерами фракций не более 70 мм до уровня выше его верхней образующей на 300 мм с применением одноковшового экскаватора. Дальнейшую засыпку траншеи производят бульдозером.

При необходимости применения для первичной засыпки трубопровода скального грунта с размерами фракций до 100 мм, поверхность уложенного в траншею трубопровода дополнительно укрывают скальным листом с размерами по п. 1.3., размещая большую ось симметрии скальных листов в поперечной оси трубопровода плоскости.

6.5. На переходах трубопроводов в защитном кожухе рис. 4 сплошная футеровка рабочей плети скальным листом может быть заменена на опорно - центрирующие кольца, изготавливаемые из скального листа в несколько слоев (см. табл. 3 и рис. 4).

Конструктивно изделие представляет собой сдвоенный скальный лист, к поверхности которого пришиты один или два многослойных ремня из скального листа. Для труб $\varnothing 1020 \div 1420$ мм кольцо состоит из двух полуколец, стыкуемых в кольцо в процессе монтажа на рабочую плеть.

Опорно - центрирующие кольца закрепляют на трубопроводе без возможности взаимного смещения с помощью хомутов из стального каната (ГОСТ 3066-80) или тремя скрутками из вязальной проволоки $\varnothing 6$ мм по ГОСТ 32-82-74 «Проволока торговая отожженная обычного качества» или отрезком капронового каната (тесьмы) прочностью на разрыв ≥ 600 кг.

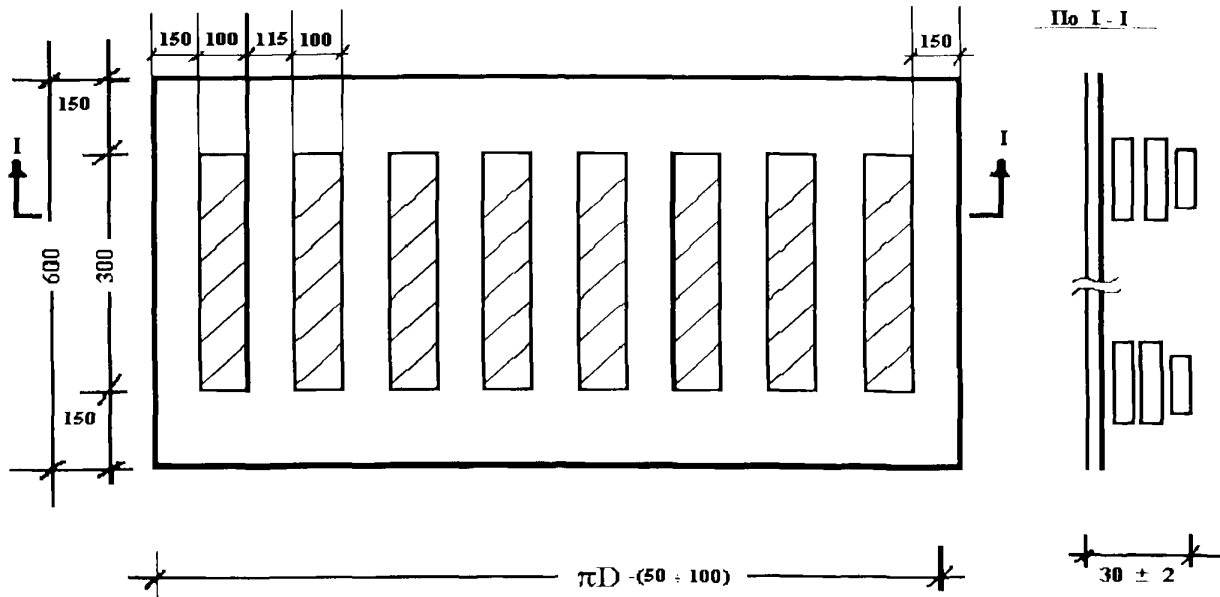
Таблица 3

<i>Диаметры рабочих плетей (мм)</i>	<i>Шаг расстановки колец в осях (м)</i>
159 ÷ 426	≥ 10
530 ÷ 820	≥ 12
(1020 ÷ 1220)	8
1420	6

Технология закрепления колец состоит в следующем. Кольца фиксируют на поверхности рабочей плети трубопровода с применением крана-трубоукладчика стропом «удавкой» из стального каната или технической ленты, располагая «удавку» по продольной оси листов СЛ. На расстоянии по 80 мм от торцов и по оси кольца накладывают четыре отрезка вязальной проволоки и закрепляют каждую тремя скрутками.

При длине защитного кожуха более 50 м перед протаскиванием и в процессе протаскивания в полость защитного кожуха следует закачивать воду для охлаждения контактных поверхностей колец.

Рис. 4.



	Диаметр трубы (мм)				
	1420*	1220*	1020*	720	530
Размер L (мм)	4480 ± 20	3850 ± 20	3220 ± 20	2280 ± 20	1680 ± 20

Примечание: для диаметров со звездочкой изделие состоит из двух частей.

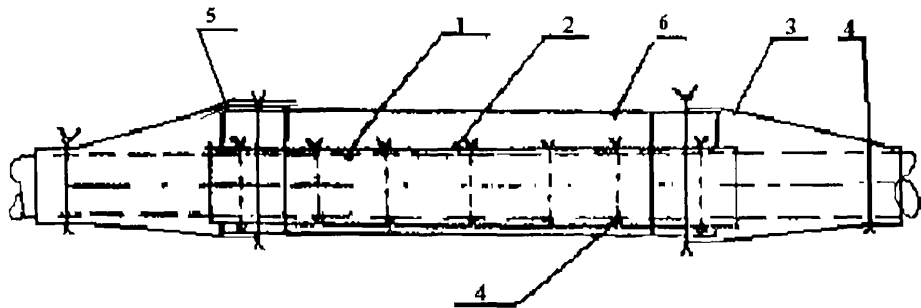
6.6. Зазоры между рабочей плетью и кожухом герметизируют с применением герметизирующих манжет (далее «манжета»), изготавливаемых из полимерно-тканевого материала с двухсторонним ПВХ-покрытием «МПН 2» (см. рис. 5).

Манжета состоит из двух элементов:

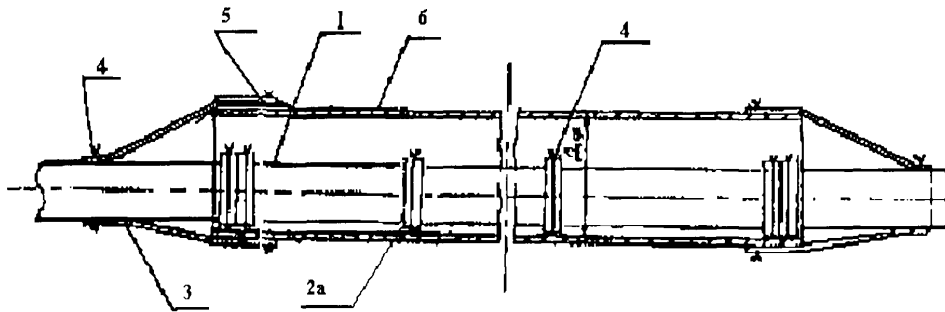
- собственно манжеты, представляющей собой гибкое коническое изделие (см. рис. 6) — меньший диаметр торца которого равен диаметру рабочей плети с учетом толщины изоляционного покрытия, больший диаметр превышает диаметр кожуха. коническая обечайка, меньший диаметр которой меньше, больший диаметр превышает диаметр кожуха.

В комплект поставки включают два отрезка капронового каната для закрепления краев манжеты на рабочей плети и на кожухе или 2 хомута из стального каната (ГОСТ 3066-80). Длина каната превышает периметр соответствующей трубы в 2 раза плюс 1 м.

Рис. 5.
 Применение скального листа
 на переходах трубопроводов в защитном кожухе



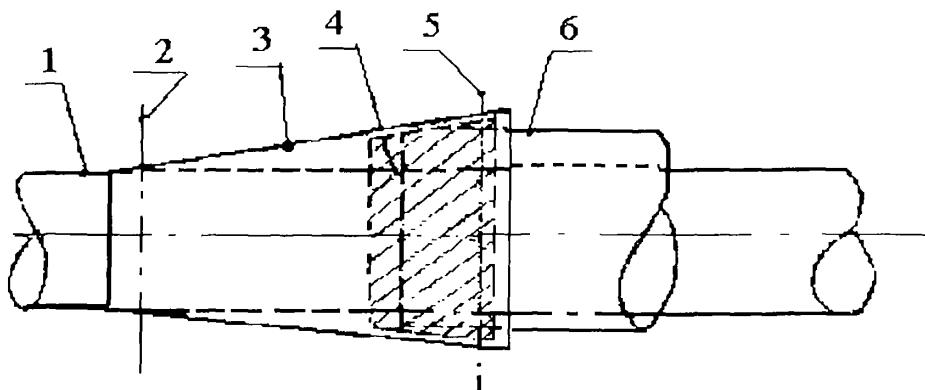
ВАРИАНТ 1



Обозначения

- | | |
|--|--|
| 1. Трубопровод. | 2а. Опорно-центрирующие кольца
кольца из скального листа. |
| 2. Скальный лист, неразъемно
закрепляемый на трубопроводе
перед отгрузкой изолированных
труб. | 3. Герметизирующая манжета. |
| | 4. Бандаж. |
| | 5. Коническая обечайка. |

Рис. 6.
Герметизирующая манжета



Обозначения

1. Рабочая плеть.
2. Ось стяжного каната на рабочей плети.
3. Манжета.
4. Обечайка (заштрихована).
5. Ось стяжного каната на кожухе.
6. Защитный кожух.

Манжеты и обечайки изготавливают в двух исполнениях:

- разъемные, для применения при капитальном ремонте трубопроводов без демонтажа трубопровода на ремонтируемом переходе;
- неразъемные, для применения при новом строительстве.

Пример условного обозначения манжет при заказе для трубопровода \varnothing 1420 мм и кожуха \varnothing 1720 мм:

для разъемных манжет - ГМР 1400 – 1700;

для неразъемных манжет - ГМНР 1400 – 1700

					ТУ 83 97 – 019 – 01297858 – ОП1-99	Лист
						17
Изм	Лист	№ докум.	Подпись	Дата		

Основные технические характеристики материала приведены в таблице:

<i>Наименование показателя</i>	<i>Норма</i>
<i>1</i>	<i>2</i>
1. Масса 1 кв. м, г	1050 ± 100
2. Разрывная нагрузка, даН, не менее	
в продольном направлении	110
в поперечном направлении	95
3. Удлинение при разрыве, %	
в продольном направлении	20 40
в поперечном направлении	20 50
4. Сопротивление раздиранию, даН, не менее	
в продольном направлении	40
в поперечном направлении	40
5. Устойчивость к многократному изгибу, килоциклы, не менее	400
6. Жесткость, сН, не более	
в продольном направлении	35
в поперечном направлении	30
7. Светостойкость, баллы, не более	4
8. Морозостойкость, С, не выше	Минус 45
9. Огнеопасность, мм/с, не более	1,66
10. Водопроницаемость, ч, не менее	24
11. Устойчивость к действию бензина и масел	Устойчив
12. Прочность сварного шва на сдвиг, кН, не менее	
в продольном направлении	1,3
в поперечном направлении	1,2
13. Прочность сварного шва на расслаивание, кН/м, не менее	
в продольном направлении	3,0
14. Стойкость материала к воздействию плесневых грибов (микробиологическая устойчивость)	Грибоустойчив

Капроновый канат должен иметь прочность на разрыв не менее 600 кг.

Неразъемные манжеты и обечайки монтируют в следующем порядке:

- на торцы кожуха натягивают обечайки, при этом узкая часть обечайки должна выступать за предел торца кожуха;
- через торец рабочей плети протаскивают манжету и больший по диаметру торец манжеты натягивают на торцевую часть кожуха, защищенную обечайкой.

Манжеты монтируют с образованием гофра на конической части путем продольного сжатия манжеты в поперечном положении для компенсации продольных перемещений трубопровода, составляющих ≥ 150 мм.

Края манжеты увязывают капроновым канатом в два оборота, отступив от торцев манжеты по $100 \div 150$ мм.

Натяжение каната производят за счет его скрутки с использованием отрезка стального прутка $\varnothing 10 \div 12$ м длиной 150 мм, закладываемого под канат. Фиксацию прутка после скрутки производят увязыванием отрезками каната, закладываемого под канат вместе с прутком на расстоянии около 50 мм.

Разъемные обечайки и манжеты соединяют в неразъемную конструкцию непосредственно в рабочем и (соответственно) в приемном котлованах перехода по следующей технологии.

Процесс монтажа при ремонте трубопровода.

Обечайку протащить под трубой рядом с защитным кожухом, свести края обечайки внахлест на 40 мм, широкой стороной к защитному кожуху.

Подложить на трубу под нахлест ленту дублированную полиэтиленовую типа НК ПЭП-45; 63 липкой стороной к материалу (для защиты изоляции трубопровода).

Используя ручной сварочный аппарат горячего воздуха «Триак» с широкой шлицевой накладкой для сварки внахлест 40 мм, произвести сварку краев внахлест. Перед началом сварки произвести подогрев ткани в местах сварки. В зависимости от температуры окружающей среды выбрать температурный режим сварки.

Сварку можно проводить без укрытия на открытом воздухе при отсутствии осадков при температуре окружающей среды до $-25 \div 30^\circ \text{C}$.

Наиболее оптимальный режим сварки $380 - 400^\circ \text{C}$ при температуре от 0 до -15°C .

При более низких температурах увеличить температуру на выходе сварочного аппарата.

Натянуть обечайки на торцы защитного кожуха (для защиты манжет от истирания в процессе эксплуатации трубопровода).

Разъемную манжету протащить под трубой рядом с защитным кожухом, широкую торцевую часть манжеты расположить ближе к торцу защитного кожуха. Свести края манжеты, аналогично п. 2.1., произвести сварку внахлест швом шириной 40 мм. При этом узкая торцевая часть манжеты должна плотно обтягивать трубу.

По окончании сварки дать время на остывание шва до $30-40^\circ \text{C}$ (определить температуру органолептическим методом, рука человека выдерживает до $+65^\circ \text{C}$). Натянуть широкую часть манжеты на торец кожуха, защищенный обечайкой.

Для выполнения сварочных работ необходимо:

Ручной сварочный аппарат горячего воздуха «Триак» фирмы Ляйстер ориентировочная цена 500 – 800 у. е. в зависимости от модели.

Напряжение - 220/1 В

Мощность - 1,6 кВт

Температура горячего воздуха - 20 - 700°C

Источник питания переменного тока с напряжением 220 В, возможно использовать автономный – источник питания мощностью $3 \div 5$ кВт.

					ТУ 83 97 – 019 – 01297858 – ОП1-99	Лист
Изм	Лист	№ докум.	Подпись	Дата		19

Марка рекомендуемых миниэлектростанций:

1. Производства ROBIN (Франция) моторесурс 10000 ч.

MAST 4010 DX – I. 15

Мощность - 3,5 кВт

Напряжение - 220/1 В

Топливо дизельное

Расход - 0,8 л/ч

Бак - 15 л

Габариты - 75 x 46 x 53 см

Вес - 62 кг

Москва, ЗАО «Эконика – Техно»

Телефон (095) 250-68-50, 374-99-95

2. Производство Россия, ЗАО «Прожектор»

АД 4Т 400 (моторесурс 4000 ч.)

Мощность - 4 кВт

Напряжение - 220/380 В

Топливо дизельное

Расход - 1,6 – 1,8 л/ч

Вес - 120 кг

Москва, Телефон (095) 572-26-77

Примечание Сварочное оборудование и автономный источник питания в комплект поставки не входит.

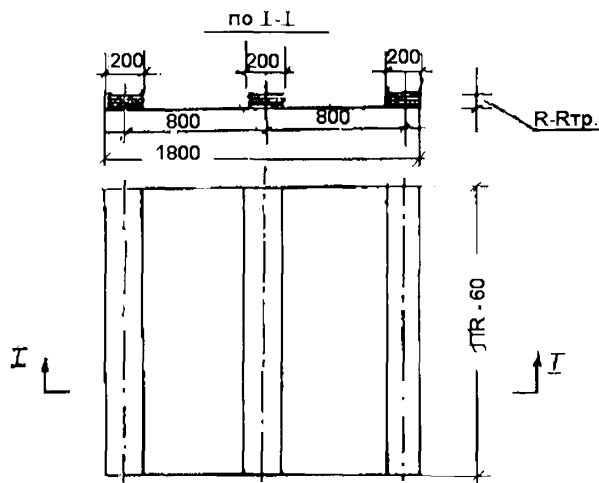
6.7. На подводных переходах, балластируемых ж/б кольцевыми утяжелителями и чугунными грузами, поверхность рабочей плети следует футеровать скальным листом в порядке, изложенном в п.п.6.2 и 6.3.

В зазор между внутренней поверхностью полукольца утяжелителя (груза) и зафутерованной поверхностью рабочей плети следует укладывать полукольца из скального листа синхронно с монтажом полуколец утяжелителей или грузов, обеспечивая надежное без возможности взаимного смещения закрепление утяжелителя (груза) на трубопроводе.

Для ж/б утяжелителей полукольца представляют собой уплотняющие коврики из скального листа с пришитыми к ним многослойными ремнями из скального листа. Оси ремней должны совпадать с осями стяжных устройств утяжелителей (см. рис. 7).

					ТУ 83 97 – 019 – 01297858 – ОП1-99	Лист
Изм	Лист	№ докум.	Подпись	Дата		20

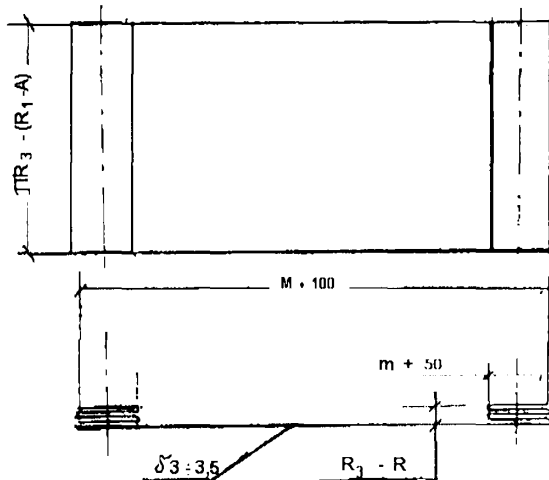
Рис. 7.



Примечание:

1. Размер R соответствует размеру по ТУ 102-264-81 «Утяжелители железобетонные сборные кольцевого типа УТК для магистральных трубопроводов» \varnothing 1220 и 1420.
2. Rтр. — радиус наружной поверхности трубопровода с учетом толщины изоляционного покрытия.

Рис.8.



- Примечание:
1. Обозначения размеров приняты для чугунных грузов по Нормали ПГ-1125 «Чугунные грузы для балластировки магистральных газопроводов \varnothing 108 – 1020 мм.
 2. Размер R — радиус балластируемого трубопровода по его наружной поверхности с учетом толщины изоляционного покрытия.

					ТУ 83 97 – 019 – 01297858 – ОП1-99	Лист 21
Изм	Лист	№ докум.	Подпись	Дата		

Для чугунного кольцевого груза ремни пришивают к краевым участкам коврика (см. рис.8).

При необходимости под уплотняющие коврики дополнительно подкладывают фрагменты скального листа, равные по размерам уплотняющим коврикам, с целью обеспечения надежного без возможности взаимного смещения закрепления утяжелителя на трубопроводе.

7. Гарантии изготовителя

7.1. Изготовитель гарантирует соответствие поставляемых скальных листов требованиям настоящих ТУ при соблюдении потребителем правил их транспортирования, хранения и применения.

7.2. Срок гарантии – 6 месяцев со дня изготовления партии скальных листов.

					ТУ 83 97 – 019 – 01297858 – ОП1-99	Лист
Изм	Лист	№ докум.	Подпись	Дата		22

**Перечень документов
(стандартов и технических условий), на которые
даны ссылки в данных ТУ**

1. ГОСТ 12.1.005-88. ССБТ. Общие санитарно-гигиенические требования к воздуху рабочей зоны.
2. ГОСТ 12.1.007-76*. ССБТ. Вредные вещества. Классификация и общие требования безопасности.
3. ГОСТ 12.1.014-84. ССБТ. Воздух рабочей зоны. Метод измерения концентраций вредных веществ индикаторными трубками.
4. ГОСТ 12.1.016-79*. ССБТ. Воздух рабочей зоны. Требования к методикам измерения концентраций вредных веществ.
5. ГОСТ 12.1.044-89. ССБТ. Пожаровзрывоопасность веществ и материалов. Номенклатура показателей и методы их определения.
6. ГОСТ 7502-89*. Рулетки измерительные металлические. ТУ.
7. ГОСТ 11358-89*. Толщиномеры и стенкомеры индикаторные с ценой деления 0,01 и 0,1 мм. ТУ.
8. ГОСТ 14192-77*. Маркировка грузов.
9. ТУ 2245-003-46541379-98. Лента термоусаживающаяся радиационно-модифицированная ДРЛ-Л.

					ТУ 83 97 – 019 – 01297858 – ОП1-99		Лист 23
Изм	Лист	№ докум.	Подпись	Дата			