

	<p><b>Kauschen aus Stahl</b> für Faserseile</p>	<p><b>DIN</b> <b>6899</b></p>
--	---	-----------------------------------

Steel thimbles for fibre ropes

Teilweise Ersatz für die im August 1977 zurückgezogene Ausgabe 01.65

Maße in mm

**1 Anwendungsbereich**

Kauschen nach dieser Norm sind zur Verwendung für Faserseile aus synthetischen Fasern oder pflanzlichen Fasern bestimmt.

**2 Maße, Bezeichnung**

Siehe Seite 2 und Seite 3

**3 Werkstoff**

**bis Nenngröße 14:** St 2 (Werkstoffnummer: 1.0330) nach DIN 1624

**über Nenngröße 14:** St 37-2 (Werkstoffnummer: 1.0037) nach DIN 17 100

Zu verwendendes Halbzeug: Formstahl, Bandstahl für Nenngrößen 3 und 4

**4 Ausführung**

**4.1 Herstellung**

Kausche gebogen, nicht geschweißt.

Die Stoßstelle darf auch nach dem Verzinken einen kleinen Spalt aufweisen.

Das Spitzende der Kausche sollte abgerundet sein.

**4.2 Oberflächenbehandlung**

Die Kauschen müssen verzinkt sein.

Bis Nenngröße 10 ist galvanische Verzinkung Fe/Zn 8 nach DIN 50 961 zulässig; über Nenngröße 10 Feuerverzinkung tZn o nach DIN 50 976, mit mindestens 120 g/m<sup>2</sup> Zinküberzug.

**5 Kennzeichnung**

**5.1** Falls Kennzeichnung an der angegebenen Stelle durch Einschlagen der Buchstaben „BF“ und der Nenngröße (z. B. 20) gewünscht wird, ist dies bei Bestellung anzugeben.

Bezeichnung einer Kausche aus Stahl für Faserseil (BF), von Nenngröße 20 mit Kennzeichnung (K):

**Kausche DIN 6899 – BF 20 K**

**5.2** Kauschen, die dieser Norm entsprechen, dürfen mit dem Verbandszeichen DIN, jedoch nur in Verbindung mit einem bei der Deutschen Gesellschaft für Warenkennzeichnung (DGWK) hinterlegten Herkunftszeichen des Herstellers und den Kennzeichnungsmerkmalen nach Abschnitt 5.1 gekennzeichnet werden.

Anträge auf Registrierung von Herkunftszeichen sind zu richten an Deutsche Gesellschaft für Warenkennzeichnung GmbH (DGWK), Burggrafenstraße 6, 1000 Berlin 30. Über die registrierten Herkunftszeichen wird bei der DGWK ein Verzeichnis geführt.

Fortsetzung Seite 2 bis 4

Normenstelle Marine (NM) im DIN Deutsches Institut für Normung e.V.  
Normenausschuß Schiffbau (HNA) im DIN

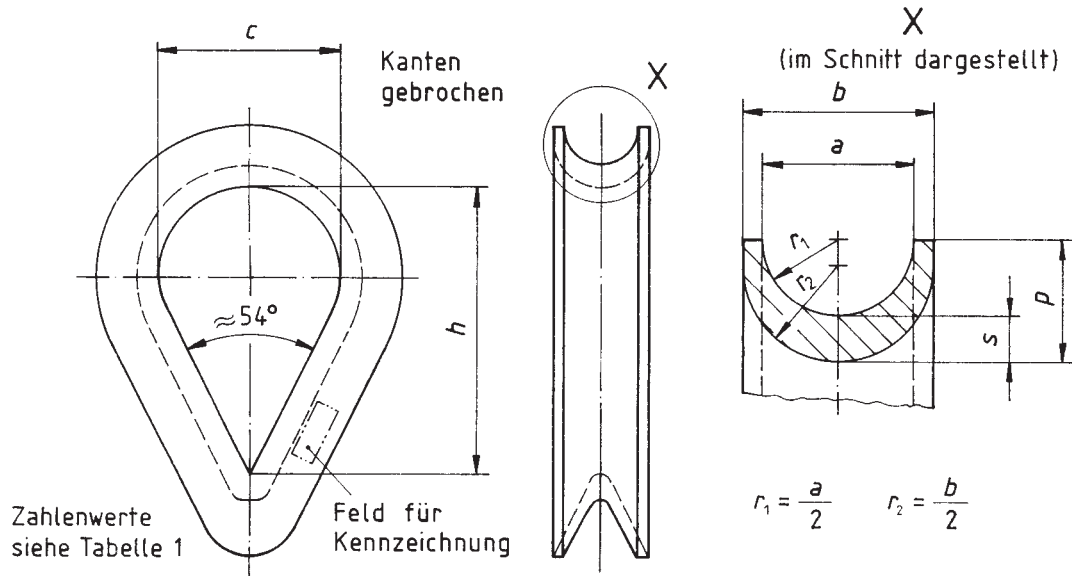
Jede Art der Vervielfältigung, auch auszugsweise, nur mit Genehmigung des DIN Deutsches Institut für Normung e.V., Berlin, gestattet.

## 2 Maße, Bezeichnung

Allgemeintoleranzen: DIN 7168 – sg

### Kausche (BF)<sup>1)</sup>

Nicht angegebene Einzelheiten sind zweckentsprechend zu wählen.



Bezeichnung einer Kausche aus Stahl für Faserseil (BF) von Nenngröße 20:  
Kausche DIN 6899 – BF 20

<sup>1)</sup> Frühere Benennung: Kausche Form B, mittelschwer (jedoch mit anderer Nenngrößen-Zuordnung als bei Form BF).

Tabelle 1. Maße und Gewicht

Nenngröße der Kausche = Seil- Nenndurchmesser <sup>2)</sup> <i>d</i>	<i>a</i>		<i>b</i>	<i>c</i>		<i>h</i>	<i>p</i>	<i>s</i>		Gewicht (7,85 kg/dm <sup>3</sup> ) kg je 100 Stück ≈
		Grenz- abmaße	≈		Grenz- abmaße	≈	min.		Grenz- abmaße	
<b>3</b>	3		5,5	12		19	4	1,2		0,5
<b>4</b>	4	± 0,4	6,5	13	+1 0	21	4,25	1,2	± 0,1	0,8
<b>(5)</b>	5		6,5	14		23	4,5	1,7		1
<b>6</b>	6		7,5	16		25	6,5	2,2		1,6
<b>(7)</b>	7	± 0,4	8,5	18	+1 0	28	7	2,2	± 0,1	1,9
<b>8</b>	8		10	20		32	8	2,7		3
<b>10</b>	10	± 0,4	12,5	24	+1 0	38	8	2,9		4,7
<b>12</b>	12		15	28		45	9,5	3,2	± 0,1	6,8
<b>14</b>	14	± 0,6	17,5	32	+2 0	51	11	3,5		10
<b>16</b>	16		20	36		58	12,5	3,8		14,5
<b>18</b>	18	± 0,6	22	40	+2 0	64	13	4,2	± 0,1	19
<b>20</b>	20		24,5	45		72	15	5,2		29
<b>22</b>	22		27	50		80	16	5,2	± 0,1	32
<b>24</b>	24	± 0,8	30	56	+3 0	90	17	6,2		50
<b>26</b>	26		33	62		99	21,5	6,5	± 0,2	59
<b>28</b>	28		35	70		112	21,5	7,3		82
<b>30</b>	30	± 0,8	37	75	+4 0	120	25,5	8	± 0,2	100
<b>32</b>	32		39	80		128	25,5	8		130
<b>(34)</b>	34	± 0,8	41	95	+5 0	152	27	8		160
<b>36</b>	36		43	100		160	27,5	8	± 0,2	170
<b>(38)</b>	38	± 1	45	110	+6 0	176	27,5	8,5		180
<b>40</b>	40		48	115		184	33	10,5		275
<b>(42)</b>	42	+1 0	50	120	+6 0	192	33	10,5	± 0,2	300
<b>44</b>	44		57	150		240	37,5	10,5		350

Eingeklammerte Nenngrößen vermeiden.

<sup>2)</sup> Seil-Nenndurchmesser nach den in DIN 83 305 Teil 1 genannten Seil-Maßnormen. Zu den eingeklammerten Nenngrößen sind darin keine entsprechenden Seil-Nenndurchmesser genormt.

### Zitierte Normen

- DIN 1624 Flacherzeugnisse aus Stahl; Kaltgewalztes Band in Walzbreiten bis 650 mm aus weichen unlegierten Stählen; Technische Lieferbedingungen
- DIN 7168 Teil 1 Allgmeintoleranzen; Längen- und Winkelmaße
- DIN 17 100 Allgemeine Baustähle; Gütenorm
- DIN 50961 Galvanische Überzüge; Zink- und Cadmiumüberzüge auf Eisenwerkstoffen; Chromatisierung der Zink- und Cadmiumüberzüge
- DIN 50976 Korrosionsschutz; Durch Feuerverzinken auf Einzelteile aufgebrauchte Überzüge; Anforderungen und Prüfung
- DIN 83 305 Teil 1 Faserseile; Übersicht

### Frühere Ausgaben

DIN HNA Lg 112: 02.28, 08.34

DIN 6899: 07.58, 01.65

### Änderungen

Gegenüber der im August 1977 zurückgezogenen Ausgabe Januar 1965 wurden folgende Änderungen vorgenommen:

- Anwendungsbereich auf Faserseile begrenzt
- Form A (leicht) und Form C (schwer) gestrichen
- Zuordnung der Nenngrößen-Bezeichnung zu den Maßen geändert
- Formbezeichnung B in BF geändert
- Tabellenwerte für Maß *s* geringfügig geändert

- Grenzabmaße für Maße  $c$ ,  $h$  und  $s$  aufgenommen
- Ausführung roh weggefallen
- Angaben zur Verzinkung präzisiert
- Kennzeichnung geändert
- Beispiel für die Bezeichnung von Kauschen mit Kennzeichnung aufgenommen
- Inhalt normungstechnisch und redaktionell überarbeitet.

## Erläuterungen

- (1) Diese Norm wurde vom Unterausschuß HNA-S 10.2 „Faserseile“ im Normenausschuß Schiffbau (HNA), Fachbereich der Normenstelle Marine (NM) im DIN, ausgearbeitet.
- (2) Der Beginn der Normung von Kauschen für Faserseile liegt weit zurück. Im Jahre 1934 wurde die erste diesbezügliche Norm unter der Bezeichnung DIN HNA Lg 112 veröffentlicht. Diese Norm wurde 1965 aus Gründen einer zweckmäßigen Typeneinschränkung und vereinfachten Lagerhaltung zurückgezogen, weil eine vergleichbare auch für Faserseile geeignete Kausche in DIN 6899 als Form B genormt war. Daneben waren in der letzten Ausgabe (01.65) von DIN 6899 noch die Kauschenformen A (leicht) und C (schwer) genormt.
- (3) Im Jahre 1977 wurde DIN 6899 ebenfalls zurückgezogen und teilweise durch DIN 3090 ersetzt. Bei den Kauschen nach DIN 3090 handelt es sich jedoch um eine schwere Kausche, die vorzugsweise für Stahl-drahtseile bestimmt ist.
- (4) Die Kauschen Form A (leichte Bauart für Seillitzen u. ä.) sowie insbesondere die Kauschen Form B (die für Faserseile bevorzugte Kauschenart) waren daraufhin nicht mehr genormt. Die Kauschen Form A sind inzwischen, jedoch mit reduziertem Größenbereich, wieder in der Norm DIN 65 457 der Luft- und Raumfahrt genormt, weil dafür Bedarf besteht.
- (5) Da die Kauschen Form B nach der früheren Norm DIN 6899 für Faserseile ebenfalls benötigt und auch von einschlägigen Herstellern geliefert werden, wurde von verschiedenen Seiten gewünscht, diese Kauschen wieder zu normen und hierfür die frühere DIN 6899, begrenzt auf Kauschen Form B, aufleben zu lassen. Mit der vorliegenden Norm DIN 6899 ist dies geschehen, wobei der Anwendungsbereich auf Faserseile eingeschränkt wurde.
- (6) Die Abmessungen der Kauschen wurden weitgehend unverändert übernommen, jedoch mußten einige Kauschenprofile dem in der Praxis verfügbaren Halbzeug angeglichen werden. Die Grenzabmaße wurden an DIN 3090 angelehnt.
- (7) Die Nenngrößenbezeichnungen wurden auf die Seil-Nenn Durchmesser der genormten Faserseile (Maßnormen für Faserseile sind in DIN 83 305 Teil 1 aufgelistet) abgestimmt, d. h., die Rillenbreite  $a$  der Kausche ist identisch mit dem Seil-Nenn Durchmesser.
- (8) Daraus ergibt sich eine gegenüber der Norm DIN 6899 veränderte Zuordnung der Kauschen-Nenngrößenbezeichnungen zu der Rillenbreite (Maß  $a$ ) und damit zu den übrigen Maßen der Kausche. So wurde z. B. aus der früheren Nenngröße 18 (mit Rillenbreite  $a = 20$  mm) die neue Nenngröße 20. Diese Veränderung gilt sinngemäß für alle Nenngrößen. Um in der Praxis Mißverständnisse bei der Bezeichnung, Bestellung und Anwendung auszuschließen, wurde die Formenbezeichnung von B in BF geändert. Der Buchstabe F bedeutet dabei „für Faserseil“. Insbesondere sind bei Kauschen mit Kennzeichnung

(Buchstaben BF und Nenngröße) keine Mißverständnisse möglich.

- (9) Für die in Abhängigkeit von Formgestalt und Abmessungen mögliche Zuordnung von Schäkeln nach DIN 82 101 zu den Kauschen nach DIN 6899 Form BF gilt die nachstehende Tabelle 2 als Richtlinie. Dabei ist zu beachten, daß Schäkel und Kauschen einander nicht nach der zulässigen Beanspruchung zugeordnet sind. Es handelt sich hierbei lediglich um eine Zuordnung nach den Abmessungen, wobei davon ausgegangen wird, daß sich die Schäkel mit dem Bügelauge ohne Schwierigkeit durch die Kauschen stecken lassen.
- (10) Die Zuordnung basiert auf den theoretischen Kauschen- und Schäkeldmaßen, wobei ausreichendes Spiel für das Hindurchführen des Schäkels durch die Kausche berücksichtigt ist. In der Praxis ist es deshalb möglich, daß u. U. (wegen der Fertigungstoleranzen) auch noch der nächstliegende größere oder kleinere Schäkel in die Kausche gesteckt werden kann.

Tabelle 2. Zuordnung von Schäkeln und Kauschen

Faserseil-Nenn Durchmesser mm	Zugeordnete Kausche	Passender Schäkel nach DIN 82 101 Nenngröße
10	DIN 6899 – BF 10	0,4
12	DIN 6899 – BF 12	0,6
14	DIN 6899 – BF 14	1
16	DIN 6899 – BF 16	
18	DIN 6899 – BF 18	1,6 und 2
20	DIN 6899 – BF 20	
22	DIN 6899 – BF 22	2 bis 3
24	DIN 6899 – BF 24	2,5 bis 4
26	DIN 6899 – BF 26	3 und 4
28	DIN 6899 – BF 28	3 bis 6
30	DIN 6899 – BF 30	4 bis 6
32	DIN 6899 – BF 32	4 bis 8
36	DIN 6899 – BF 36	5 bis 12
40	DIN 6899 – BF 40	6 bis 16
44	DIN 6899 – BF 44	8 bis 32

## Internationale Patentklassifikation

D 07 B 9/00 F 16 G 11/00